



# SmartGuard-63A-(T0, AUT0)

## Quick Guide

---

|        |        |        |        |        |        |
|--------|--------|--------|--------|--------|--------|
| P.01 > | P.17 > | P.33 > | P.49 > | P.65 > | P.81 > |
| EN     | EN-GB  | BG     | EL     | NB     | SV     |
| DE     | NL     | HR     | HU     | PT-PT  | TR     |
| ES     | PL     | CS     | LV     | RO     | UK     |
| FR     | PT-BR  | DA     | LT     | SR     |        |
| IT     | SQ     | ET     | MK     | SK     |        |
| ZH     | BS     | FI     | CNR    | SL     |        |



EN

DE

ES

FR

IT

ZH

- EN** Before installing the equipment, read the user manual carefully to get familiar with product information and safety precautions. The product warranty does not cover equipment damage caused by failure to follow the storage, transportation, installation, and usage guidelines specified in this document and the user manual. Scan the QR code on the equipment to view the user manual and safety precautions. The information in this document is subject to change without notice. Every effort has been made in the preparation of this document to ensure accuracy of the contents, but all statements, information, and recommendations in this document do not constitute a warranty of any kind, express or implied.
- DE** Bevor Sie das Gerät installieren, lesen Sie das Benutzerhandbuch sorgfältig durch und machen Sie sich mit allen Produktinformationen und Sicherheitshinweisen vertraut. Die Produktgarantie umfasst keine Geräteschäden, die durch die Nichteinhaltung der in diesem Dokument und im Benutzerhandbuch angegebenen Richtlinien zur Lagerung, zum Transport, zur Installation und zum Gebrauch entstehen. Scannen Sie den QR-Code auf dem Gerät, um das Benutzerhandbuch und die Sicherheitshinweise anzuzeigen. Die in diesem Dokument enthaltenen Informationen können ohne vorherige Ankündigung geändert werden. Bei der Erstellung dieses Dokumentes wurde jede mögliche Anstrengung unternommen, um die Richtigkeit des Inhalts zu gewährleisten. Jegliche Angabe, Information oder Empfehlung in diesem Dokument stellt keine Gewährleistung für Eigenschaften jeglicher Art dar, weder ausdrücklich noch implizit.
- ES** Antes de instalar los equipos, lea cuidadosamente el manual del usuario para familiarizarse con la información y las precauciones de seguridad del producto. La garantía del producto no cubre los daños en el equipo ocasionados por el incumplimiento de las pautas de almacenamiento, transporte, instalación y uso indicadas en este documento y en el manual del usuario. Escanee el código QR que se encuentra en el equipo para ver el manual del usuario y las precauciones de seguridad. La información contenida en este documento se encuentra sujeta a cambios sin previo aviso. Durante la preparación de este documento, hemos hecho todo lo posible para garantizar la precisión de sus contenidos. Sin embargo, ninguna declaración, información ni recomendación aquí contenida constituye garantía alguna, ni expresa ni implícita.
- FR** Avant d'installer l'appareil, lisez attentivement le manuel d'utilisation pour vous familiariser avec les informations des produits et les mesures de sécurité. La garantie du produit ne couvre pas les dommages causés à l'équipement par le non-respect des directives de stockage, de transport, d'installation et d'utilisation spécifiées dans ce document et le manuel d'utilisation. Scannez le QR code sur l'équipement pour voir le manuel d'utilisation et les précautions de sécurité. Les informations contenues dans ce document sont sujettes à modification sans préavis. La préparation du présent document a reçu toute l'attention requise pour assurer l'exactitude de son contenu, mais l'ensemble des déclarations, des informations et des recommandations qu'il contient ne saurait constituer une quelconque garantie, expresse ou implicite.
- IT** Prima di installare l'apparecchiatura, leggere attentamente il manuale utente per conoscere le informazioni sul prodotto e le precauzioni per la sicurezza. I danni alle apparecchiature dovuti alla mancata osservanza delle indicazioni di stoccaggio, trasporto, installazione e utilizzo specificate in questo documento e nel manuale utente non sono coperti dalla garanzia del prodotto. Eseguire la scansione del codice QR sull'apparecchiatura per visualizzare il manuale utente e le precauzioni per la sicurezza. Le informazioni contenute in questo documento sono soggette a modifiche senza preavviso. Nella redazione del presente documento è stato fatto quanto possibile per garantire la precisione dei contenuti, tuttavia nessuna dichiarazione, informazione e raccomandazione contenuta in questo documento costituisce alcun tipo di garanzia, esplicita o implicita.
- ZH** 安装设备前请详细阅读用户手册，了解产品信息及安全注意事项。未按照本文档与用户手册的内容存储、搬运、安装和使用设备而导致设备损坏，不在设备质保范围内。您可以扫描机身处的“扫码获取支持”二维码，查阅用户手册和安全注意事项等信息。由于产品版本升级或其他原因，本文档内容会不定期进行更新。除非另有约定，本文档仅作为使用指导，文档中的所有陈述、信息和建议不构成任何明示或暗示的担保。

# 1

**EN** Installation Requirements

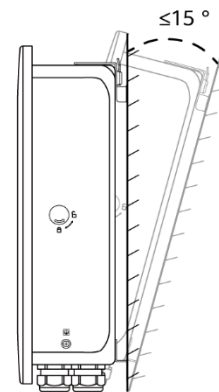
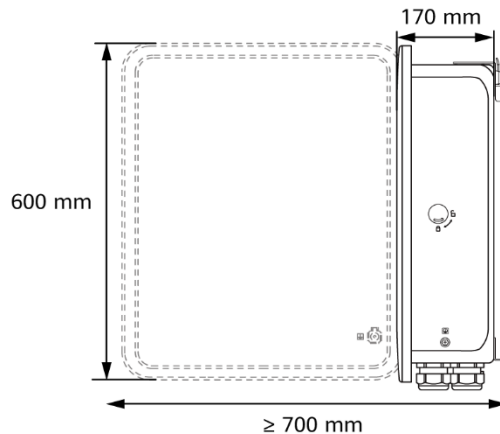
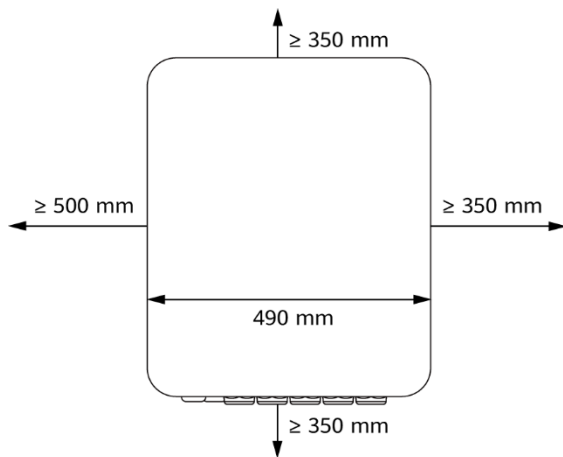
**DE** Installationsanforderungen

**ES** Requisitos de instalación

**FR** Conditions d'installation

**IT** Requisiti per l'installazione

**ZH** 安装要求



# 2

**EN** Loads Connected to the SmartGuard

**DE** Mit dem SmartGuard verbundene Lasten

**ES** Cargas conectadas al SmartGuard

**FR** Charges connectées au SmartGuard

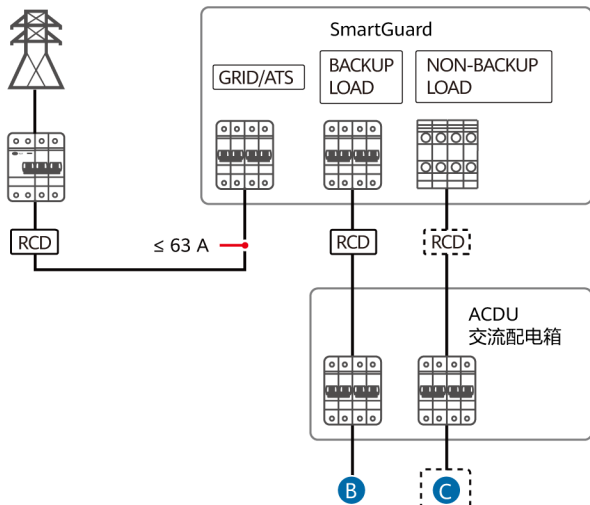
**IT** Carichi collegati allo SmartGuard

**ZH** 负载分类接入备电盒

|           |                                    |                                 |                                |  |
|-----------|------------------------------------|---------------------------------|--------------------------------|--|
| <b>EN</b> | Main circuit breaker               | ① All loads connected           | ② Some loads connected         | If the power of backup loads exceeds the maximum off-grid power of the system, the inverter may shut down due to overload. In this case, you need to shut down some loads or connect unimportant loads to the non-backup load port.  |
|           | ≤ 63 A                             |                                 |                                |  |
|           | > 63 A                             |                                 |                                |  |
| <b>DE</b> | Hauptschutzschalter                | ① Alle Lasten verbunden         | ② Einige Lasten verbunden      | Wenn die Leistung der Backup-Lasten die maximale netzentkoppelte Leistung des Systems übersteigt, kann sich der Wechselrichter aufgrund von Überlast abschalten. In diesem Fall müssen Sie einige Lasten abschalten oder unwichtige Lasten mit dem Nicht-Backup-Lastanschluss verbinden.                         |
|           | ≤ 63 A                             |                                 |                                |  |
|           | > 63 A                             |                                 |                                |  |
| <b>ES</b> | Disyuntor principal                | ① Todas las cargas conectadas   | ② Algunas cargas conectadas    | Si la potencia de las cargas con respaldo excede la potencia máxima en modo isla del sistema, es posible que el inversor se apague debido a una sobrecarga. En este caso, es necesario apagar algunas cargas o conectar las cargas no importantes al puerto de las cargas sin respaldo.                          |
|           | ≤ 63 A                             |                                 |                                |  |
|           | > 63 A                             |                                 |                                |  |
| <b>FR</b> | Disjoncteur principal              | ① Toutes les charges connectées | ② Certaines charges connectées | Lorsque la puissance requise par les charges de secours est supérieure à la puissance maximale hors réseau du système, il est possible que l'onduleur s'arrête en raison d'une surcharge. Dans ce cas, vous devez arrêter certaines charges ou connecter des charges insignifiantes au port de charge principal. |
|           | ≤ 63 A                             |                                 |                                |  |
|           | > 63 A                             |                                 |                                |  |
| <b>IT</b> | Interruttore automatico principale | ① Tutti i carichi collegati     | ② Alcuni carichi collegati     | Se la potenza dei carichi collegati al backup supera la potenza massima off-grid del sistema, l'inverter potrebbe spegnersi a causa del sovraccarico. In questo caso, è necessario spegnere alcuni carichi o collegare carichi non importanti alla porta di carichi collegati al non-backup.                     |
|           | ≤ 63 A                             |                                 |                                |  |
|           | > 63 A                             |                                 |                                |  |
| <b>ZH</b> | 入户总开关                              | ① 全部负载接入备电盒                     | ② 部分负载接入备电盒                    | 备电负载的功率超过系统离网运行最大功率，逆变器可能会过载关机，需要关闭一些负载才能离网运行。或者将不重要负载接入非备电端口。   |
|           | ≤ 63 A                             |                                 |                                |  |
|           | > 63 A                             |                                 |                                |  |

①

- |                                       |   |
|---------------------------------------|---|
| <b>EN</b> All loads connected         | <b>FR</b> Toutes les charges connectées |
| <b>DE</b> Alle Lasten verbunden       | <b>IT</b> Tutti i carichi collegati     |
| <b>ES</b> Todas las cargas conectadas | <b>ZH</b> 全部负载接入备电盒                     |



A

- |                                  |
|----------------------------------|
| <b>EN</b> Loads not connected    |
| <b>DE</b> Lasten nicht verbunden |
| <b>ES</b> Cargas no conectadas   |
| <b>FR</b> Charges non connectées |
| <b>IT</b> Carichi non collegati  |
| <b>ZH</b> 不接入备电盒负载               |

B

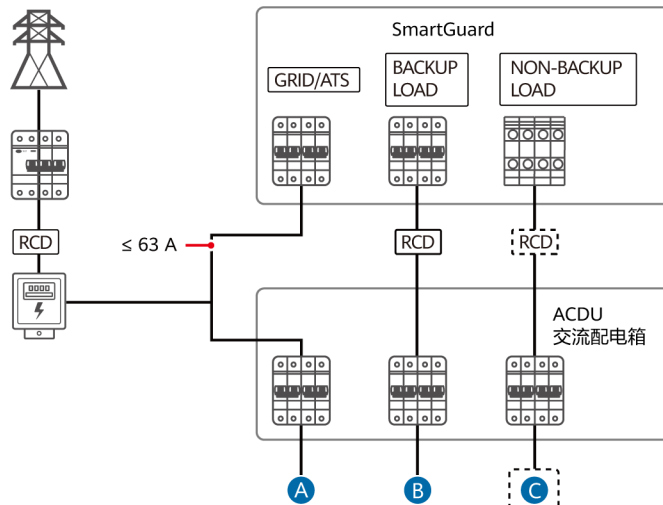
- |                             |
|-----------------------------|
| BACKUP LOAD                 |
| BACKUP-LAST                 |
| CARGA CON RESPALDO          |
| CHARGE DE SECOURS           |
| CARICHI COLLEGATI AL BACKUP |
| 备电负载                        |

C

- |                                 |
|---------------------------------|
| NON-BACKUP LOAD                 |
| NICHT-BACKUP-LAST               |
| CARGA SIN RESPALDO              |
| CHARGE PRINCIPALE               |
| CARICHI COLLEGATI AL NON-BACKUP |
| 非备电负载                           |

②

- |                                     |  |
|-------------------------------------|--|
| <b>EN</b> Some loads connected      | <b>FR</b> Certaines charges connectées |
| <b>DE</b> Einige Lasten verbunden   | <b>IT</b> Alcuni carichi collegati     |
| <b>ES</b> Algunas cargas conectadas | <b>ZH</b> 部分负载接入备电盒                    |



# 3

EN Installing the Device

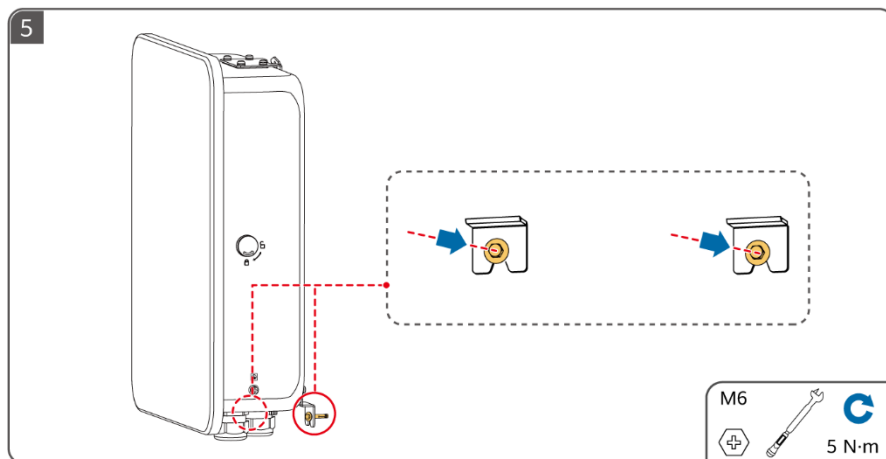
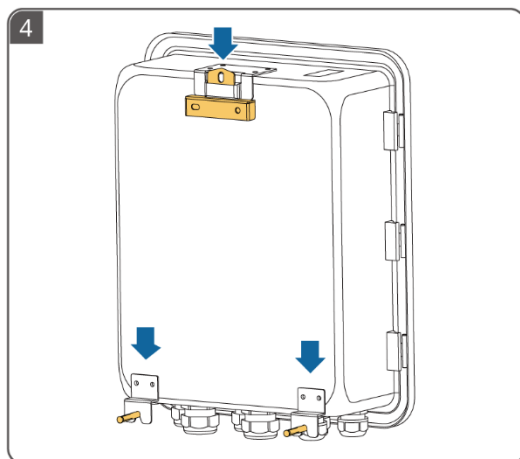
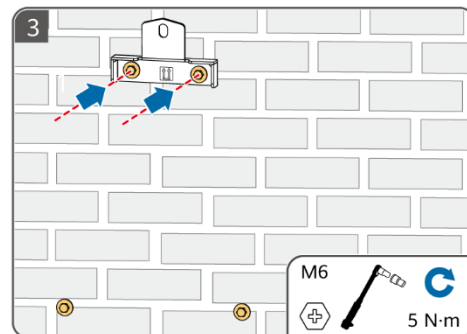
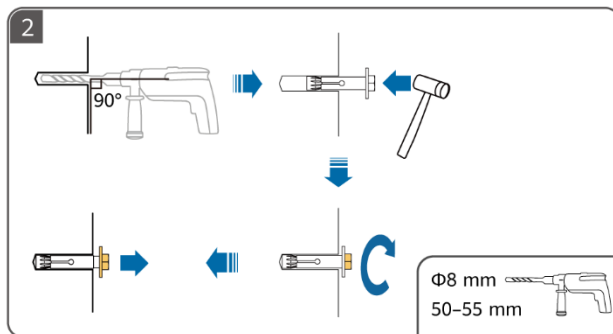
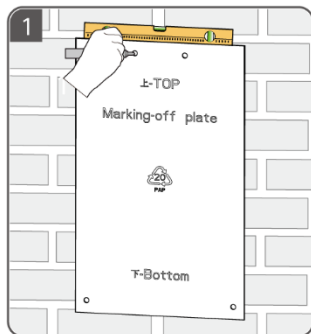
DE Installieren des Geräts

ES Instalación del dispositivo

FR Installation de l'appareil

IT Installazione del dispositivo

ZH 安装设备



# 4

**EN** Installing a PE Cable

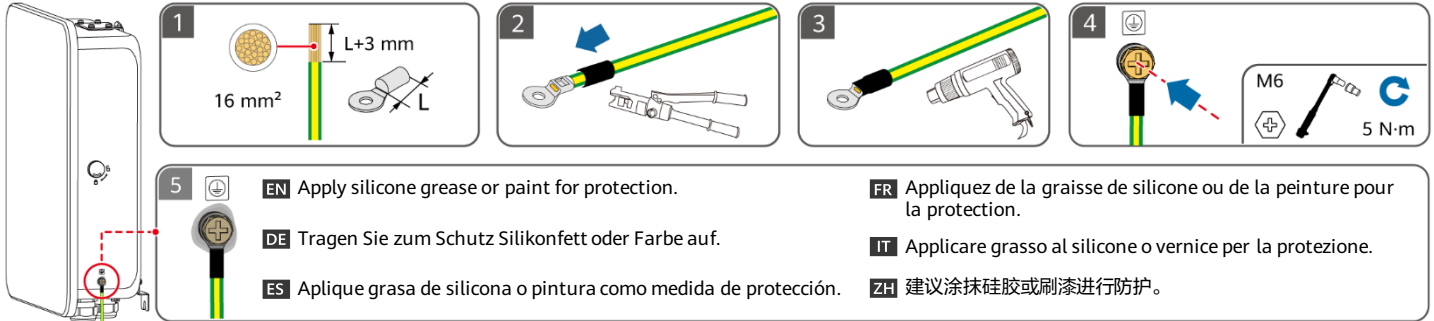
**DE** Anschließen eines PE-Kabels

**ES** Instalación de un cable de tierra

**FR** Installation d'un câble PE

**IT** Installazione di un cavo PE

**ZH** 安装保护地线



# 5

**EN** Opening the Maintenance Compartment

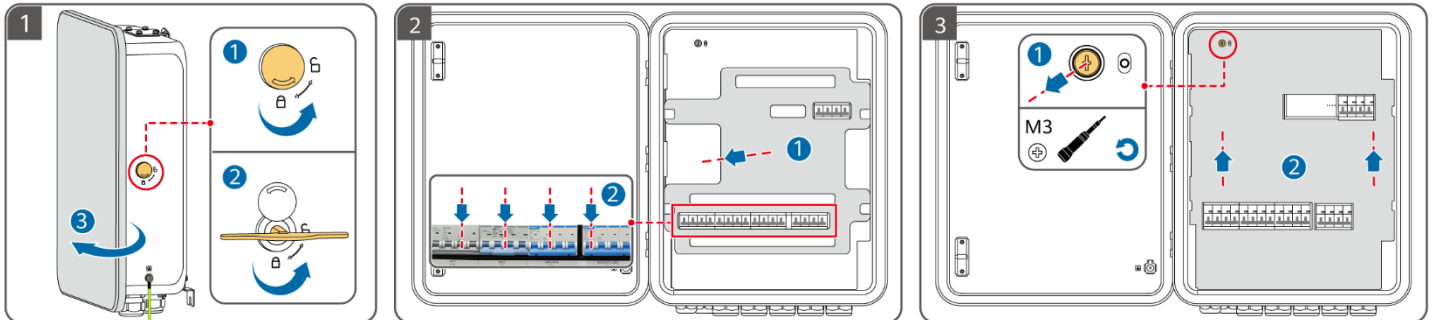
**DE** Öffnen des Wartungsfachs

**ES** Apertura del compartimento de mantenimiento

**FR** Ouverture du compartiment de maintenance

**IT** Apertura del vano di manutenzione

**ZH** 打开维护腔





# 6

**EN** Preparing AC Power Cables

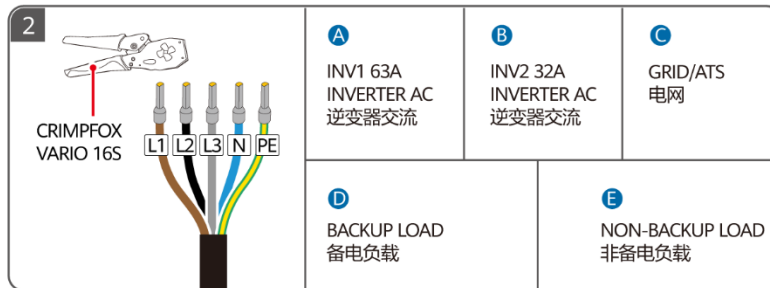
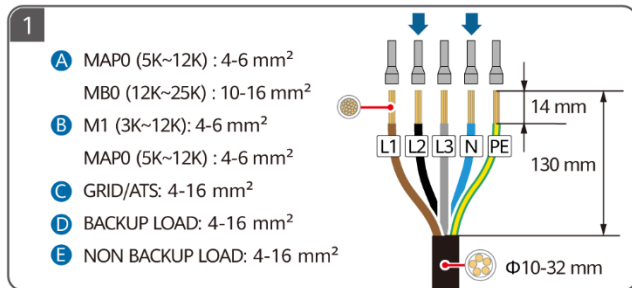
**DE** Vorbereiten der AC-Stromkabel

**ES** Preparación de los cables de alimentación de CA

**FR** Préparation des câbles d'alimentation CA

**IT** Preparazione dei cavi di alimentazione CA

**ZH** 准备交流线缆



# 7

**EN** Preparing Signal Cables

**DE** Vorbereiten der Signalkabel

**ES** Preparación de los cables de señal

**FR** Préparation des câbles de signal

**IT** Preparazione dei cavi di segnale

**ZH** 准备信号线缆

**EN** For details about how to install smart appliances, see the Residential Smart PV Solution User Manual (EMMA). You can obtain the document by scanning the QR code in this quick guide.

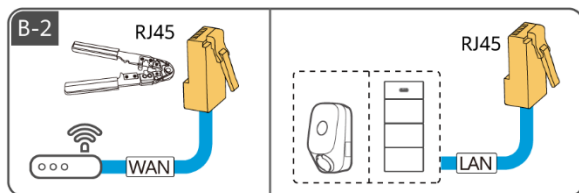
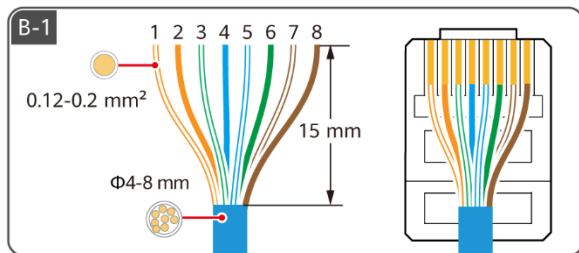
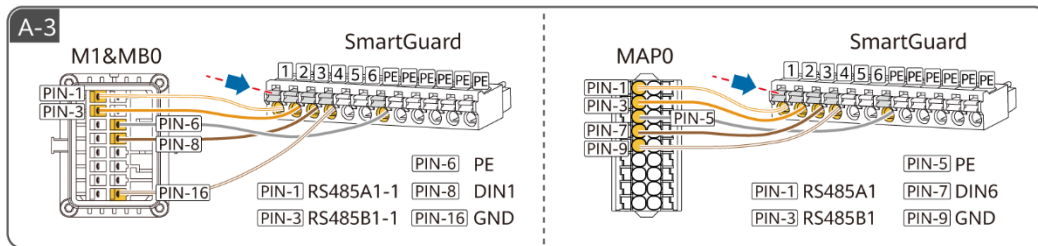
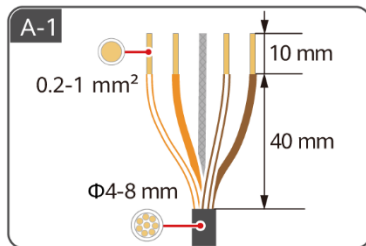
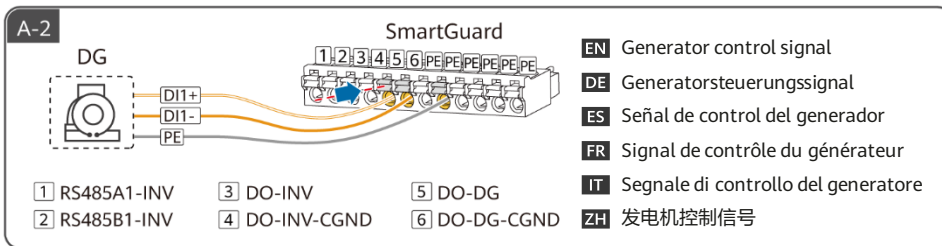
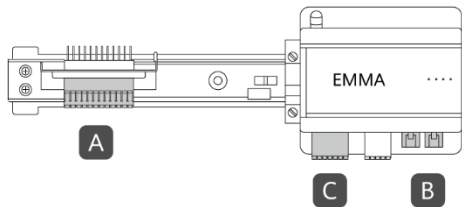
**DE** Einzelheiten zur Installation intelligenter Geräte finden Sie unter Smart PV-Lösung für Wohnbereich – Benutzerhandbuch (EMMA). Um das Dokument zu erhalten, scannen Sie den QR-Code in dieser Kurzanleitung.

**ES** Para conocer detalles sobre cómo instalar los aparatos inteligentes, consulte el documento "Manual del usuario de la solución Smart PV residencial (EMMA)". Este documento se puede obtener escaneando el código QR que se encuentra en esta guía rápida.

**FR** Pour en savoir plus sur la façon d'installer des appareils intelligents, voir le Manuel d'utilisation des solutions PV intelligentes pour le secteur résidentiel (EMMA). Vous pouvez obtenir le document en scannant le QR code dans le présent guide rapide.

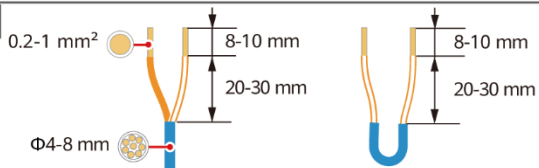
**IT** Per ulteriori informazioni su come installare gli elettrodomestici intelligenti, consultare: Manuale utente della soluzione Smart PV residenziale (EMMA). È possibile ottenere il documento scansionando il codice QR presente in questa guida rapida.

**ZH** 智能用电安装请参考《户用智能光伏解决方案用户手册（EMMA）》，扫描本文档二维码获取。

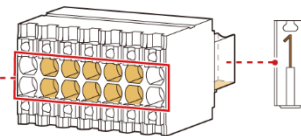


|           | 1                | 2         | 3            | 4    | 5           | 6     | 7              | 8       |
|-----------|------------------|-----------|--------------|------|-------------|-------|----------------|---------|
| <b>EN</b> | White/Orange     | Orange    | White/Green  | Blue | White/Blue  | Green | White/Brown    | Brown   |
| <b>DE</b> | Weiß/Orange      | Orange    | Weiß/Grün    | Blau | Weiß/Blau   | Grün  | Weiß/Braun     | Braun   |
| <b>ES</b> | Blanco/Naranja   | Naranja   | Blanco/verde | Azul | Blanco/azul | Verde | Blanco/marrón  | Marrón  |
| <b>FR</b> | Blanc/Orange     | Orange    | Blanc/vert   | Bleu | Blanc/bleu  | Vert  | Blanc/marron   | Marron  |
| <b>IT</b> | Bianco/Arancione | Arancione | Bianco/Verde | Blu  | Bianco/Blu  | Verde | Bianco/Marrone | Marrone |
| <b>ZH</b> | 白橙               | 橙         | 白绿           | 蓝    | 白蓝          | 绿     | 白棕             | 棕       |

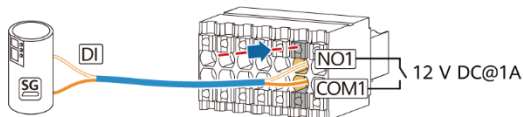
C-1



| RS485 |    | DI   |      | 12V_OUT | DO   |      |
|-------|----|------|------|---------|------|------|
| A1    | A2 | DI1+ | DI2+ | +       | NO1  | NO2  |
| B1    | B2 | DI1- | DI2- | -       | COM1 | COM2 |



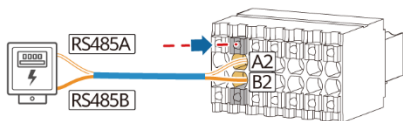
C-2



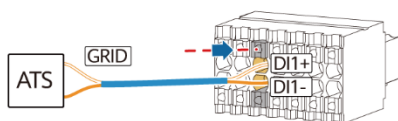
- EN** The signal DO is connected to the SG Ready heat pump.
- DE** Der Signal-DO ist an die SG Ready-Wärmepumpe angeschlossen.
- ES** El puerto de señal DO se conecta a la bomba de calor SG Ready.
- FR** Le signal DO est connecté à la pompe à chaleur SG Ready.
- IT** Il segnale DO è collegato alla pompa di calore SG Ready.
- ZH** 信号DO连接SG Ready热泵。



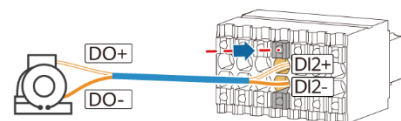
- EN** The power DO is connected to the SG Ready heat pump.
- DE** Der Strom-DO ist an die SG Ready-Wärmepumpe angeschlossen.
- ES** El puerto de potencia DO se conecta a la bomba de calor SG Ready.
- FR** L'alimentation DO est connectée à la pompe à chaleur SG Ready.
- IT** La potenza DO è collegata alla pompa di calore SG Ready.
- ZH** 功率DO连接SG Ready热泵。



- EN** Power meter
- DE** Stromzähler
- ES** Medidor de potencia
- FR** Compteur électrique
- IT** Contatore elettrico
- ZH** 电表



- EN** Position feedback signal upon grid connection
- DE** Positions-Feedback-Signal bei Netzanschluss
- ES** Señal de notificación de posición en caso de conexión a la red eléctrica
- FR** Signal de retour de position dès la connexion au réseau électrique
- IT** Segnale di feedback basato sulla posizione in caso di connessione alla rete
- ZH** ATS市电接通位置反馈信号



- EN** Generator alarm signal
- DE** Alarmsignal des Generators
- ES** Señal de alarma del generador
- FR** Signal d'alarme du générateur
- IT** Segnale di allarme del generatore
- ZH** 发电机告警信号

# 8

EN Electrical Connections

DE Elektrische Verbindungen

ES Conexiones eléctricas

FR Connexions électriques

IT Collegamenti elettrici

ZH 电气连接

EN Connecting Signal Cables

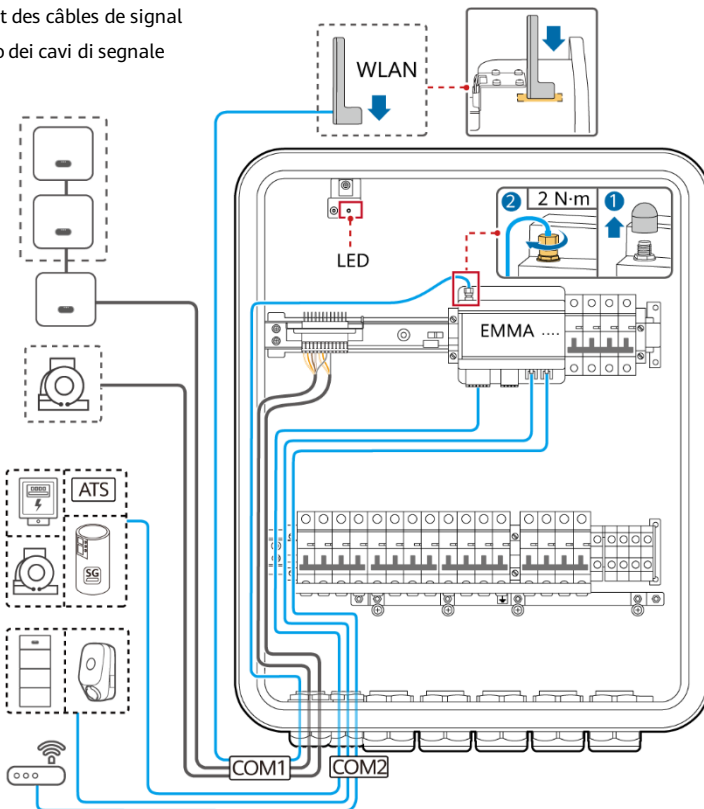
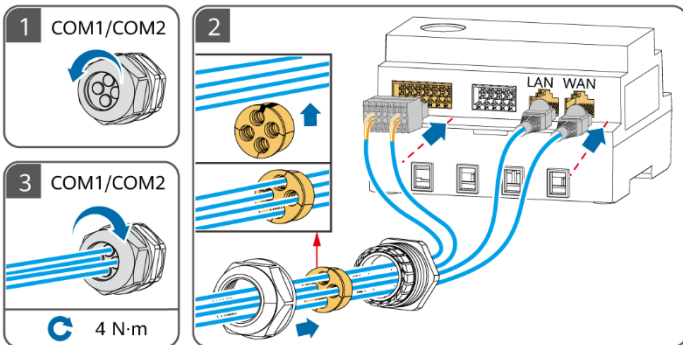
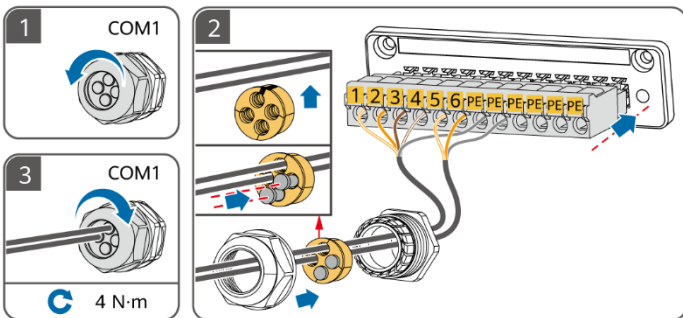
DE Anschließen der Signalkabel

ES Conexión de los cables de señal

FR Raccordement des câbles de signal

IT Collegamento dei cavi di segnale

ZH 信号线连接



**EN** Connecting AC Power Cables

**DE** Anschließen der AC-Stromkabel

**ES** Conexión de los cables de alimentación de CA



**FR** Connexion des câbles de signal

**IT** Collegamento dei cavi di alimentazione CA

**ZH** 交流线连接

**EN** ① Inverter (INV): Connect the inverter to the SmartGuard based on the INV1/INV2 port requirements. Only the MAP0 series supports parallel connections of up to three inverters, but the SUN2000-(5K-12K)-MAP0 and SUN5000-(8K, 12K)-MAP0 cannot be used together. If the AC input power cables recommended for the inverter are used and the AC switch on the SmartGuard does not match the AC switch on the inverter, install an AC switch as required by the inverter to ensure that the inverter can be safely disconnected from the SmartGuard when an exception occurs. ② RCD: A residual current device (RCD) must be installed before the backup load. ③ Ensure that the neutral wires of the backup load, power grid, non-backup load, and inverter are not connected outside the SmartGuard. ④ NON-BACKUP LOAD: Both single-phase loads and three-phase loads can be connected to this port. ⑤ The PEN of the SmartGuard-63A-T0 backup load port must be connected to the ground bar of the ACDU. Do not connect the PEN of the SmartGuard-63A-AUTO backup load port to the ground bar.

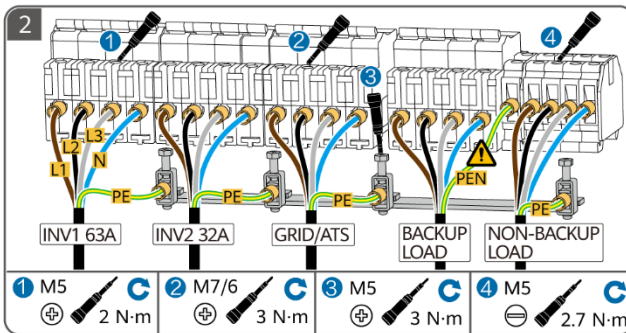
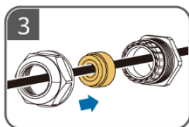
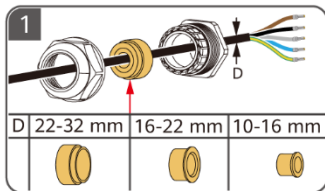
**DE** ① Wechselrichter (INV): Verbinden Sie den Wechselrichter mit dem SmartGuard entsprechend den Anforderungen an den INV1/INV2-Anschluss. Nur die MAP0-Serie unterstützt den Parallelanschluss von bis zu drei Wechselrichtern. SUN2000-(5K-12K)-MAP0 und SUN5000-(8K, 12K)-MAP0 können jedoch nicht zusammen verwendet werden. Wenn die für den Wechselrichter empfohlenen AC-Eingangsstromkabel verwendet werden und der AC-Schalter am SmartGuard nicht mit dem AC-Schalter am Wechselrichter übereinstimmt, installieren Sie einen AC-Schalter entsprechend den Anforderungen des Wechselrichters, um sicherzustellen, dass der Wechselrichter beim Auftreten einer Ausnahme sicher vom SmartGuard getrennt werden kann. ② RCD: Vor der Backup-Last muss eine Fehlerstrom-Schutzeinrichtung (RCD) installiert werden. ③ Stellen Sie sicher, dass die Neutralleiter der Backup-Last, des Stromnetzes, der Nicht-Backup-Last und des Wechselrichters nicht außerhalb des SmartGuard angeschlossen sind. ④ NICHT-BACKUP-LAST: Sowohl einphasige Lasten als auch dreiphasige Lasten können an diesen Anschluss angeschlossen werden. ⑤ Der PEN des SmartGuard-63A-T0 Backup-Lastanschlusses muss mit der Erdungsleiste der ACDU verbunden werden. Verbinden Sie den PEN des SmartGuard-63A-AUTO Backup-Lastanschlusses nicht mit der Erdungsleiste.

**ES** ① Inversor (INV): Conecte el inversor al SmartGuard de acuerdo con los requisitos de los puertos INV1/INV2. Solo la serie MAP0 admite las conexiones paralelas de hasta tres inversores, pero el SUN2000-(5K-12K)-MAP0 y el SUN5000-(8K, 12K)-MAP0 no se pueden usar juntos. Si se utilizan los cables de entrada de CA recomendados para el inversor, y la capacidad eléctrica del interruptor de CA del SmartGuard no coincide con la del interruptor de CA del inversor, instale un interruptor de CA según lo requiera el inversor para garantizar que el inversor pueda desconectarse de forma segura del SmartGuard cuando se produzca una excepción. ② DDR: Se debe instalar un dispositivo diferencial residual (DDR) antes de la carga con respaldo. ③ Asegúrese de que los conductores neutros de la carga con respaldo, la red eléctrica, la carga sin respaldo y el inversor no estén conectados fuera del SmartGuard. ④ CARGA SIN RESPALDO: Se pueden conectar tanto cargas monofásicas como trifásicas a este puerto. ⑤ El conductor PEN del puerto de cargas con respaldo del SmartGuard-63A-T0 debe conectarse a la barra de tierra de la ACDU. No conecte el conductor PEN del puerto de cargas con respaldo del SmartGuard-63A-AUTO a la barra de tierra.

**FR** ① Onduleur (INV) : Connectez l'onduleur au SmartGuard conformément aux exigences de ce port INV1/INV2. Seuls les appareils de la série MAP0 permettent le branchement en parallèle de jusqu'à trois onduleurs, mais le SUN2000-(5K-12K)-MAP0 et le SUN5000-(8K, 12K)-MAP0 ne peuvent pas être utilisés ensemble. En cas d'utilisation des câbles d'alimentation d'entrée CA recommandés pour l'onduleur et si le commutateur CA sur le SmartGuard ne correspond pas au commutateur CA sur l'onduleur, installez un commutateur CA correspondant à l'onduleur afin que l'onduleur puisse être déconnecté du SmartGuard en toute sécurité, dans le cas où une exception se produit. ② RCD : Un dispositif de courant résiduel (RCD) doit être installé avant la charge de secours. ③ Assurez-vous que les fils neutres de la charge de secours, du réseau, de la charge non de secours et de l'onduleur ne sont pas connectés à l'extérieur du SmartGuard. ④ CHARGE PRINCIPALE : Vous pouvez connecter des charges monophasées et des charges triphasées dans ce port. ⑤ Le PEN du port de charge de secours du SmartGuard-63A-T0 doit être connecté à la barre de terre de l'ACDU. Ne pas connecter le PEN du port de charge de secours du SmartGuard-63A-AUTO à la barre de terre.

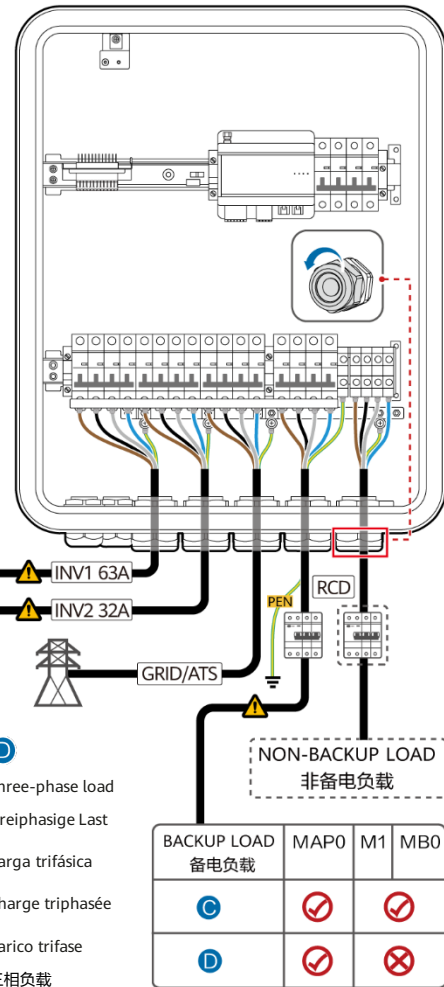
**IT** ① Inverter (INV): Collegare l'inverter al SmartGuard in base ai requisiti della porta INV1/INV2. Solo la serie MAP0 supporta i collegamenti in parallelo di un massimo di tre inverter, ma il SUN2000-(5K-12K)-MAP0 e SUN5000-(8K, 12K)-MAP0 non possono essere utilizzati insieme. Se vengono utilizzati i cavi di alimentazione di ingresso CA consigliati per l'inverter e l'interruttore CA sullo SmartGuard non corrisponde all'interruttore CA sull'inverter, installare un interruttore CA come richiesto dall'inverter per garantire che l'inverter possa essere scollegato in sicurezza dallo SmartGuard quando si verifica un'eccezione. ② RCD: È necessario installare un dispositivo di corrente residua (RCD) prima dei carichi collegati al backup. ③ Assicurarsi che i fili neutri dei carichi collegati al backup, della rete elettrica, dei carichi collegati al non-backup e dell'inverter non siano collegati all'esterno dello SmartGuard. ④ CARICHI COLLEGATI AL NON-BACKUP: A questa porta è possibile collegare sia carichi monofase che carichi trifase. ⑤ Il PEN della porta di carichi collegati al backup di SmartGuard-63A-T0 deve essere collegato alla barra di messa a terra dell'ACDU. Non collegare il PEN della porta di carichi collegati al backup di SmartGuard-63A-AUTO alla barra di messa a terra.

**ZH** ① 逆变器 (INV) : 请按INV1/INV2端口要求, 将逆变器接入备电盒, 仅MAP0逆变器支持≤3台并机, SUN2000-(5K-12K)-MAP0和SUN5000-(8K, 12K)-MAP0逆变器不支持混合并机。如果使用逆变器推荐规格的交流输入线, 当备电盒交流开关和逆变器交流开关电流不匹配, 请按逆变器要求加装交流开关, 确保发生异常情况时, 逆变器与备电盒可以安全断开。② 漏电保护开关 (RCD) : 备电负载前必须安装漏电保护开关。③ 确保备电负载N线、电网N线、非备电负载N线和逆变器N线在备电盒之外不能有连接。④ 非备电负载: 单相负载和三相负载都支持。⑤ SmartGuard-63A-T0备电端口的PEN必须连接交流配电箱的接地排, SmartGuard-63A-AUTO备电端口的PEN不连接。



| SUN2000/SUN5000         | Qty. | SmartGuard  |   |  |
|-------------------------|------|-------------|---|--|
| SUN2000-(12K-25K)-MB0   | 1    | INV1 63A: 1 | ✗ | 10 mm <sup>2</sup> -16 mm <sup>2</sup>     |
| SUN5000-(17K, 25K)-MB0  | 1    | INV1 63A: 1 | ✗ |  |
| SUN2000-(3KTL-12KTL)-M1 | 1    | INV2 32A: 1 | ✗ | 4 mm <sup>2</sup> -6 mm <sup>2</sup>       |
| SUN2000-(5K-12K)-MAP0   | 1    | INV1 63A: 1 | ✗ |  |
|                         | 2    | INV1 63A: 1 | ✓ |  |
|                         | 2    | INV2 32A: 1 | ✗ |  |
|                         | 3    | INV2 32A: 1 | ✗ |  |
|                         | 3    | INV2 32A: 1 | ✗ |  |
| SUN5000-(8K, 12K)-MAP0  | 1    | INV2 32A: 1 | ✗ | 5K, 6K: 16 A<br>8K: 25 A<br>10K, 12K: 32 A |
|                         | 2    | INV1 63A: 1 | ✓ |  |
|                         | 2    | INV2 32A: 1 | ✓ |  |
|                         | 3    | INV1 63A: 2 | ✓ |  |
|                         | 3    | INV2 32A: 1 | ✗ |  |

|                                     | <b>A</b>                  | <b>B</b>   | ✓            | ✗                  | <b>C</b>          | <b>D</b>         |
|-------------------------------------|---------------------------|--|--------------|--------------------|-------------------|------------------|
| <b>EN</b> External AC switch        | External AC switch        | AC conductor cross-sectional area                | Required     | Not required       | Single-phase load | Three-phase load |
| <b>DE</b> Externer AC-Schalter      | Externer AC-Schalter      | Querschnittsfläche des AC-Leiters                | Erforderlich | Nicht erforderlich | Einphasige Last   | Dreiphasige Last |
| <b>ES</b> Interruptor de CA externo | Interruptor de CA externo | Sección del conductor de CA                      | Se requiere  | No se requiere     | Carga monofásica  | Carga trifásica  |
| <b>FR</b> Commutateur CA externe    | Commutateur CA externe    | Section transversale du conducteur CA            | Obligatoire  | Non obligatoire    | Charge monophasée | Charge triphasée |
| <b>IT</b> Interruttore CA esterno   | Interruttore CA esterno   | Area della sezione trasversale del conduttore CA | Richiesto    | Non richiesto      | Carico monofase   | Carico trifase   |
| <b>ZH</b> 外置交流开关                    | 外置交流开关                    | 交流线导体截面积   | 需要           | 不需要                | 单相负载              | 三相负载             |



# 9

**EN** Power-On and Commissioning

**DE** Einschalten und Inbetriebnahme

**ES** Encendido y puesta en servicio

**FR** Mise sous tension et mise en service

**IT** Accensione e messa in funzione

**ZH** 上电调测

**EN** Power-On and Commissioning with Mains Power

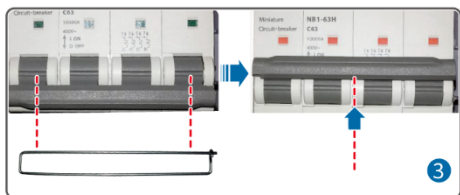
**DE** Einschalten und Inbetriebnahme mit Netzstrom

**ES** Encendido y puesta en servicio con energía eléctrica comercial

**FR** Mise sous tension et mise en service à l'aide du secteur électrique

**IT** Accensione e messa in funzione con alimentazione di rete

**ZH** 有市电上调测



**EN** Remove the bypass switch latch, put it aside, and turn on the bypass switch.

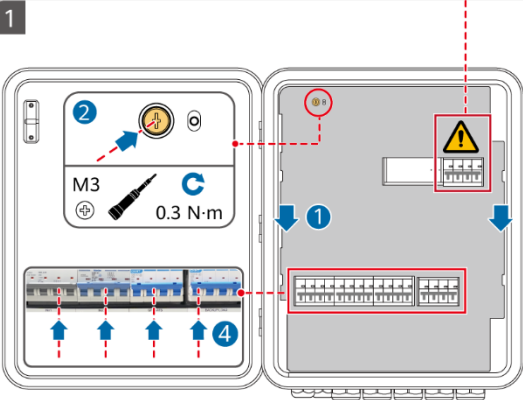
**DE** Entfernen Sie die Verriegelung des Bypass-Schalters, legen Sie sie zur Seite und schalten Sie den Bypass-Schalter ein.

**ES** Quite la traba del interruptor de derivación, póngala a un lado y encienda dicho interruptor.

**FR** Retirez le loquet du commutateur de dérivation, mettez-le de côté et activez le commutateur de dérivation.

**IT** Rimuovere il latch dell'interruttore di bypass, metterlo da parte e accendere l'interruttore di bypass.

**ZH** 取下旁路开关插销备用，闭合旁路开关。



**EN** Turn on the four switches (using the connection to three MAPQ inverters connected in parallel as an example).

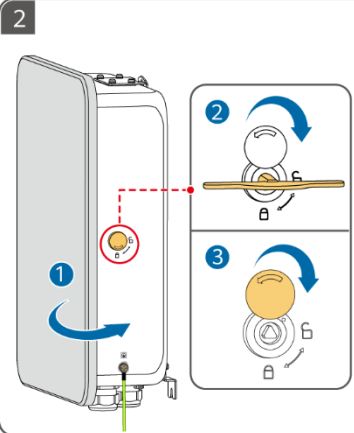
**DE** Schalten Sie die vier Schalter ein (am Beispiel des Anschlusses an drei parallel geschaltete MAPQ-Wechselrichter).

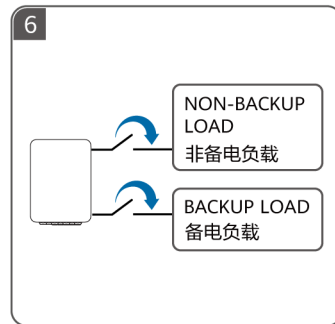
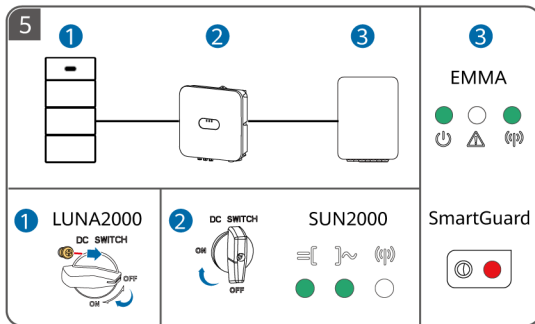
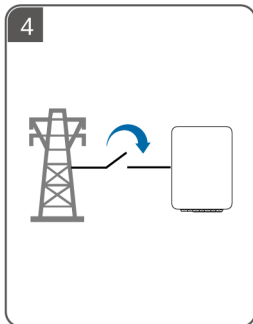
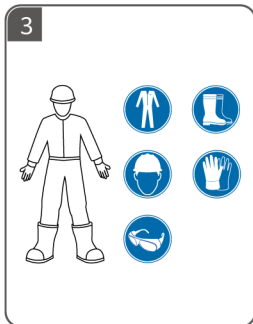
**ES** Encienda los cuatro interruptores (se utiliza la conexión a tres inversores MAPQ conectados en paralelo como ejemplo).

**FR** Mettez sous tension les quatre commutateurs (prendre comme exemple la connexion aux trois onduleurs MAPQ connectés en parallèle).

**IT** Accendere i quattro interruttori (utilizzando come esempio il collegamento a tre inverter MAPQ collegati in parallelo).

**ZH** 闭合4个开关（接3台MAPQ逆变器并机为例）。





7

EN Commissioning  
 DE In Betrieb nehmen  
 ES Puesta en servicio  
 FR Mise en service  
 IT Messa in funzione  
 ZH 调测

华为智能光伏 App  
FusionSolar App

扫码获取支持  
Scan for support

WLAN

**EN** ① Scan the QR code for instructions of commissioning and other operations. ② For details about the procedure for power-on and commissioning without mains power, see the user manual. ③ If there is an alarm indicating that the bypass switch is turned on during power-on, you do not need to handle the alarm.

**DE** ① Scannen Sie den QR-Code, um Anweisungen für die Inbetriebnahme und andere Vorgänge zu erhalten. ② Weitere Details über das Verfahren zum Einschalten und zur Inbetriebnahme ohne Netzstrom finden Sie im Benutzerhandbuch. ③ Wenn ein Alarm anzeigt, dass der Bypass-Schalter während des Einschaltens eingeschaltet ist, müssen Sie den Alarm nicht behandeln.

**ES** ① Escanee el código QR para conocer las instrucciones de la puesta en servicio y otras operaciones. ② Para conocer detalles sobre el procedimiento de encendido y puesta en servicio sin energía eléctrica comercial, consulte el manual del usuario. ③ Si hay una alarma que indica que el interruptor de derivación se enciende durante el encendido, no es necesario rectificar la alarma.

**FR** ① Scannez le QR code pour obtenir les instructions de mise en service et d'autres opérations. ② Pour en savoir plus sur la procédure de mise sous tension et mise en service sans secteur électrique, reportez-vous au manuel d'utilisation. ③ S'il y a une alarme indiquant que le commutateur de dérivation est activé pendant la mise sous tension, vous n'avez pas besoin de gérer l'alarme.

**IT** ① Eseguire la scansione del codice QR per le istruzioni di messa in funzione e altre operazioni. ② Per i dettagli sulla procedura di accensione e messa in funzione senza alimentazione di rete, consultate il manuale utente. ③ Se si verifica un allarme che indica l'attivazione dell'interruttore di bypass durante l'accensione, non è necessario gestire l'allarme.

**ZH** ① 扫描二维码获取调测等详细指导。② 无市电上电调测步骤参考用户手册。③ 上电过程旁路开关闭合告警无需处理。



# 10

**EN** Turning Off the Bypass Switch

**DE** Ausschalten des Bypass-Schalters

**ES** Apagado del interruptor de derivación

**FR** Désactivation du commutateur de dérivation

**IT** Disattivazione dell'interruttore di bypass

**ZH** 断开旁路开关

**EN** ① After device commissioning is complete, power off the system, open the maintenance compartment door, turn off the bypass switch, and reinstall the bypass switch latch. ② During normal use, do not operate the bypass switch and ensure that it is off. ③ Ensure that the residential backup load power does not exceed the off-grid operating power of the system.

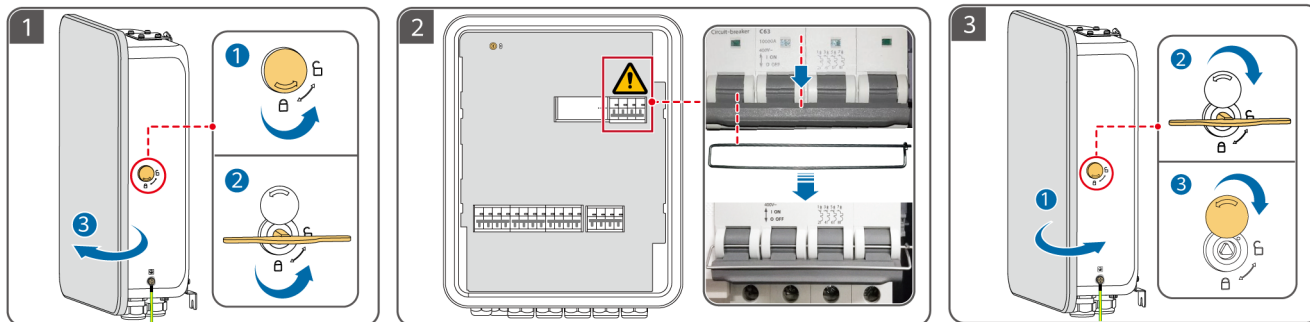
**DE** ① Nachdem die Inbetriebnahme des Geräts abgeschlossen ist, schalten Sie das System aus, öffnen Sie die Tür des Wartungsfachs, schalten Sie den Bypass-Schalter aus und bringen Sie die Verriegelung des Bypass-Schalters wieder an. ② Betätigen Sie während der normalen Nutzung nicht den Bypass-Schalter und stellen Sie sicher, dass er ausgeschaltet ist. ③ Stellen Sie sicher, dass die Leistung der Backup-Last im Haushalt die netzentkoppelte Betriebsleistung des Systems nicht übersteigt.

**ES** ① Una vez finalizada la puesta en servicio del dispositivo, apague el sistema, abra la puerta del compartimento de mantenimiento, apague el interruptor de derivación y vuelva a poner la traba de dicho interruptor. ② Durante el uso normal, no realice operaciones con el interruptor de derivación y asegúrese de que esté apagado. ③ Asegúrese de que la potencia de las cargas con respaldo residenciales no exceda la potencia de funcionamiento en modo isla del sistema.

**FR** ① Une fois la mise en service de l'appareil terminée, mettez le système hors tension, ouvrez la porte du compartiment de maintenance, désactivez le commutateur de dérivation et réinstallez le loquet du commutateur de dérivation. ② En utilisation normale, n'actionnez pas le commutateur de dérivation et assurez-vous qu'il est éteint. ③ Assurez-vous que la puissance de charge résidentielle de secours ne dépasse pas la puissance de fonctionnement hors réseau du système.

**IT** ① Una volta completata la messa in funzione del dispositivo, spegnere il sistema, aprire lo sportello del vano di manutenzione, spegnere l'interruttore di bypass e installare di nuovo il latch dell'interruttore di bypass. ② Durante il normale utilizzo, non azionare l'interruttore di bypass e assicurarsi che sia disattivato. ③ Assicurarsi che la potenza dei carichi residenziali collegati al backup non superi la potenza di funzionamento off-grid del sistema.

**ZH** ①设备调测完成后，将系统下电，打开维护舱门，断开旁路开关，再装上旁路开关插销。②正常使用时，请勿操作旁路开关，确保旁路开关处于断开状态。③确保家庭备电负载功率不超过系统离网运行功率。



EN-GB

NL

PL

PT-BR

SQ

BS

- EN-GB** Before installing the equipment, read the user manual carefully to get familiar with product information and safety precautions. The product warranty does not cover equipment damage caused by failure to follow the storage, transport, installation, and usage guidelines specified in this document and the user manual. Scan the QR code on the equipment to view the user manual and safety precautions. The information in this document is subject to change without notice. Every effort has been made in the preparation of this document to ensure accuracy of the contents, but all statements, information, and recommendations in this document do not constitute a warranty of any kind, express or implied.
- NL** Lees vóór de installatie van de apparatuur de gebruikershandleiding aandachtig door om vertrouwd te raken met de productinformatie en de veiligheidsmaatregelen. De garantie van het product biedt geen dekking voor schade aan apparatuur veroorzaakt door het niet naleven van de in dit document en de gebruikershandleiding vermelde richtlijnen inzake opslag, transport, installatie en gebruik. Scan de QR-code op de apparatuur om de gebruikershandleiding en veiligheidsmaatregelen te bekijken. De informatie in dit document kan zonder kennisgeving worden gewijzigd. Tijdens het vervaardigen van dit document is er alles aan gedaan om de nauwkeurigheid van de inhoud te waarborgen. De verklaringen, informatie en aanbevelingen in dit document bieden echter geen enkele garantie in welke vorm dan ook, zij het expliciet of impliciet.
- PL** Przed instalacją sprzętu należy dokładnie przeczytać instrukcję obsługi, aby zapoznać się z informacjami o produkcie i ze środkami ostrożności. Gwarancja na produkt nie obejmuje uszkodzeń wynikających z nieprzestrzegania zaleceń dotyczących przechowywania, transportu, instalacji i eksploatacji podanych w tym dokumencie i w instrukcji obsługi. Aby wyświetlić instrukcję obsługi i zalecenia dotyczące bezpieczeństwa, należy zeskanować kod QR na urządzeniu. Informacje w tym dokumencie mogą ulec zmianie bez uprzedzenia. W przygotowaniu tego dokumentu dotożono wszelkich starań, by zapewnić rzetelność jego treści, ale żadne zawarte tu stwierdzenia, informacje ani zalecenia nie stanowią gwarancji żadnego typu, wrazonej wprost ani dorozumianej.
- PT-BR** Antes de instalar o equipamento, leia atentamente o manual do usuário para se familiarizar com as informações do produto e as precauções de segurança. A garantia do produto não cobre danos ao equipamento causados pelo não cumprimento das diretrizes de armazenamento, transporte, instalação e uso especificadas neste documento e no manual do usuário. Leia o código QR no equipamento para visualizar o manual do usuário e as precauções de segurança. As informações neste documento estão sujeitas a alterações sem aviso prévio. Foram feitos todos os esforços na preparação deste documento para garantir a exatidão do conteúdo, mas as declarações, informações e recomendações contidas neste documento não constituem uma garantia de qualquer tipo, seja expressa ou implícita.
- SQ** Para se të instaloni pajisjen, lexoni me kujdes manualin e përdorimit për t'u njohur me informacionin e produktit dhe masat paraprake të sigurisë. Garancia e produktit nuk mbulon dëmtimet e pajisjes të shkaktuara nga mosndjekja e udhëzimeve për ruajtjen, transportimin, instalimin dhe përdorimin të përcaktuara në këtë dokument dhe në manualin e përdorimit. Skanoni kodin QR në pajisje për të parë manualin e përdorimit dhe masat paraprake të sigurisë. Informacioni në këtë dokument mund të ndryshohet pa njoftim. Gjatë përgatitjes së këtij dokumenti janë bërë të gjitha përpjekjet për të siguruar saktësinë e përbajtjeve, por asnjë nga deklaratat, informacionet dhe rekomandimet në këtë dokument nuk përbëjnë garanci, qoftë ajo e shprehur apo e nënkuptuar.
- BS** Prije instaliranja opreme pažljivo pročitajte korisnički priručnik kako biste se upoznali s informacijama o proizvodu i sigurnosnim mjerama. Garancija proizvoda ne pokriva oštećenje opreme uzrokovano nepoštivanjem smjernica za skladištenje, transport, instalaciju i korištenje navedenih u ovom dokumentu i korisničkom priručniku. Skenirajte QR kod na uređaju da pregledate korisnički priručnik i sigurnosne mjere. Informacije u ovom dokumentu se mogu nenajavljeno promijeniti. U pripremi ovog dokumenta su učinjeni svi napori da se osigura tačnost sadržaja, ali nijedna izjava, informacija ni preporuka u ovom dokumentu ne predstavlja nikakvu izričitu ni impliciranu garanciju.

# 1

**EN-GB** Installation Requirements

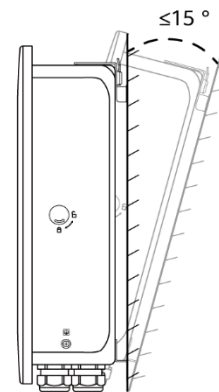
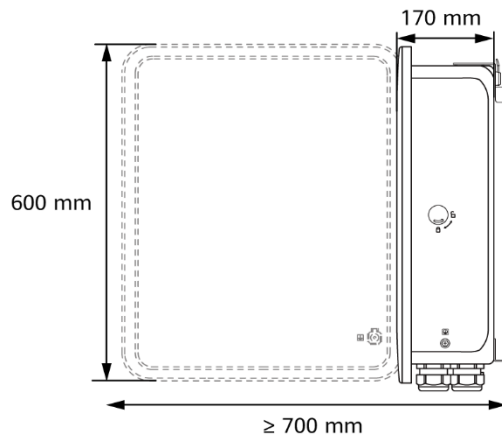
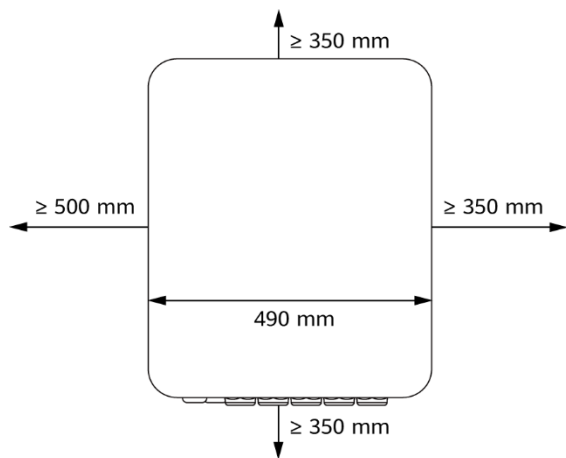
**NL** Installatievereisten

**PL** Wymagania dotyczące instalacji

**PT-BR** Requisitos de instalação

**SQ** Kërkesat e instalimit

**BS** Zahtjevi za montažu



# 2

**EN-GB** Loads Connected to the SmartGuard

**NL** Belastingen die zijn aangesloten op de SmartGuard

**PL** Odbiorniki podłączone do SmartGuard

**PT-BR** Cargas conectadas ao SmartGuard

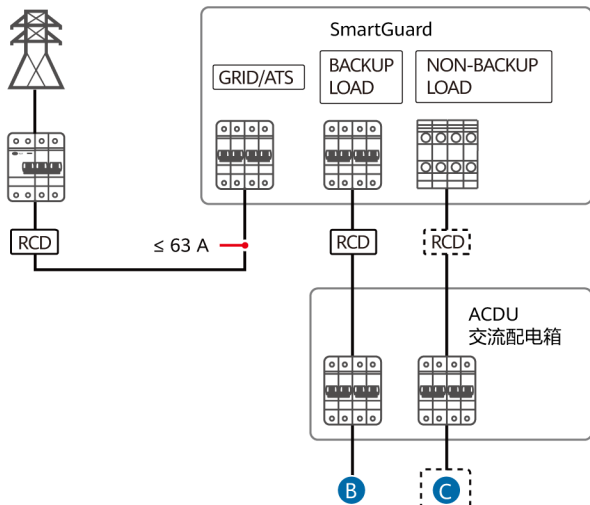
**SQ** Pajisjet e lidhura me SmartGuard

**BS** Opterećenja spojena s uređajem SmartGuard

|              |                              |                                     |  |  |
|--------------|------------------------------|-------------------------------------|--|--|
| <b>EN-GB</b> | Main circuit breaker         | ① All loads connected               | ② Some loads connected                       | If the power of backup loads exceeds the maximum off-grid power of the system, the inverter may shut down due to overload. In this case, you need to shut down some loads or connect unimportant loads to the non-backup load port.  |
|              | ≤ 63 A                       |                                     |  |  |
|              | > 63 A                       |                                     |  |  |
| <b>NL</b>    | Hoofdstroomonderbreker       | ① Alle belastingen zijn aangesloten | ② Er zijn een aantal belastingen aangesloten | Als het vermogen van de back-upbelastingen hoger is dan het maximale vermogen van het systeem wanneer dit niet aan het net is gekoppeld, schakelt de omvormer mogelijk uit wegens overbelasting. In dit geval moet u een aantal belastingen uitschakelen of onbelangrijke belastingen aansluiten op de niet-back-upbelastingspoort.                          |
|              | ≤ 63 A                       |                                     |  |  |
|              | > 63 A                       |                                     |  |  |
| <b>PL</b>    | Główny wyłącznik             | ① Podłączone wszystkie odbiorniki   | ② Podłączone niektóre odbiorniki             | Jeśli moc odbiorników z podtrzymaniem zasilania przekracza maksymalną moc falownika przy odłączeniu od sieci elektroenergetycznej, falownik może wyłączyć się w wyniku przeciążenia. W takim przypadku należy wyłączyć niektóre odbiorniki energii albo podłączyć odbiorniki niemające kluczowego znaczenia do portu odbiorników bez podtrzymania zasilania. |
|              | ≤63 A                        |                                     |  |  |
|              | >63 A                        |                                     |  |  |
| <b>PT-BR</b> | Disjuntor principal          | ① Todas as cargas conectadas        | ② Algumas das cargas conectadas              | Se a potência das cargas de backup exceder a potência máxima fora da rede elétrica do sistema, o inversor poderá ser desligado devido à sobrecarga. Nesse caso, você precisa desligar algumas cargas ou conectar cargas sem importância à porta da carga sem backup.   |
|              | ≤ 63 A                       |                                     |  |  |
|              | > 63 A                       |                                     |  |  |
| <b>SQ</b>    | Ndërprerësi kryesor i qarkut | ① Të gjitha pajisjet e lidhura      | ② Disa nga pajisjet e lidhura                | Nëse energjia e pajisjeve rezervë tejkalon energjinë maksimale jashtë rrjetit të sistemit, inverteri mund të fiket për shkak të mbingarkesës. Në këtë rast, ju duhet të fikni disa pajisje ose të lidhni pajisje të parëndësishme me portën e pajisjes jorezervë.  |
|              | ≤ 63 A                       |                                     |  |  |
|              | > 63 A                       |                                     |  |  |
| <b>BS</b>    | Glavni prekidač              | ① Sva opterećenja spojena           | ② Određena opterećenja spojena               | Ako snaga pomoćnih opterećenja premašuje maksimalnu snagu sistema van mreže, inverter se može ugasiti zbog preopterećenja. U tom slučaju morate ugasiti neka opterećenja ili spojiti manje važna opterećenja s priključkom potrošača bez rezervnog napajanja.  |
|              | ≤ 63 A                       |                                     |  |  |
|              | > 63 A                       |                                     |  |  |

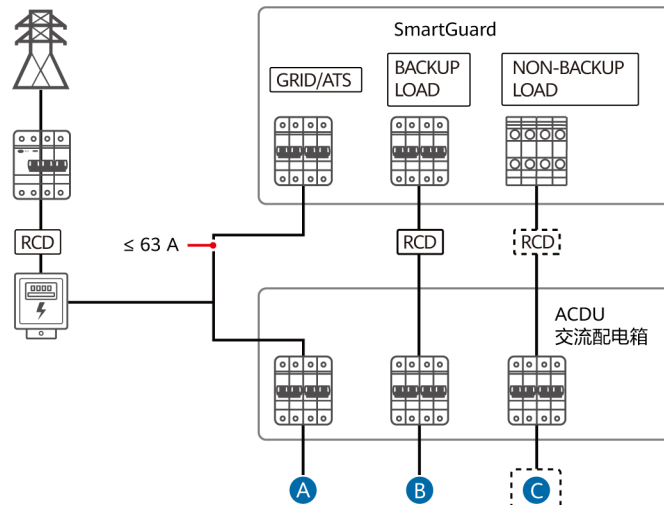
①

**EN-GB** All loads connected      **PT-BR** Todas as cargas conectadas  
**NL** Alle belastingen zijn aangesloten      **SQ** Të gjitha pajisjet e lidhura  
**PL** Podłączone wszystkie odbiorniki      **BS** Sva opterećenja spojena



②

**EN-GB** Some loads connected      **PT-BR** Algumas das cargas conectadas  
**NL** Er zijn een aantal belastingen aangesloten      **SQ** Disa nga pajisjet e lidhura  
**PL** Podłączone niektóre odbiorniki      **BS** Određena opterećenja spojena



**A**

**EN-GB** Loads not connected  
**NL** Er zijn geen belastingen aangesloten  
**PL** Odbiorniki niepodłączone  
**PT-BR** Cargas não conectadas  
**SQ** Pajisjet e palidhura  
**BS** Opterećenja nisu spojena

**B**

BACKUP LOAD  
 BACK-UPBELASTING  
 ODBIORNIK Z PODTRZ. ZASIL.  
 CARGA DE BACKUP  
 PAJISJE REZERVË  
 POTROŠAČ S REZERVNIM NAPAJANJEM

**C**

NON-BACKUP LOAD  
 NIET-BACK-UPBELASTING  
 ODBIORNIK BEZ PODTRZ. ZASIL.  
 CARGA SEM BACKUP  
 PAJISJE JOREZERVË  
 POTROŠAČ BEZ REZERVNOG NAPAJANJA

# 3

EN-GB Installing the Device

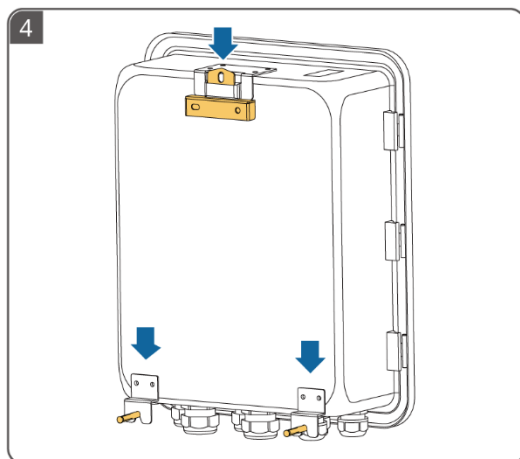
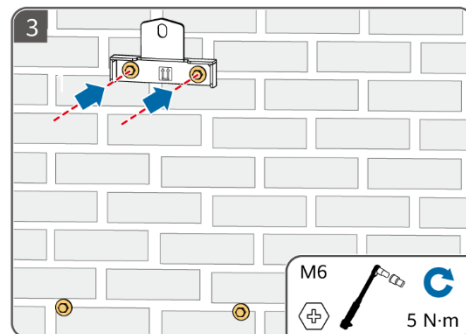
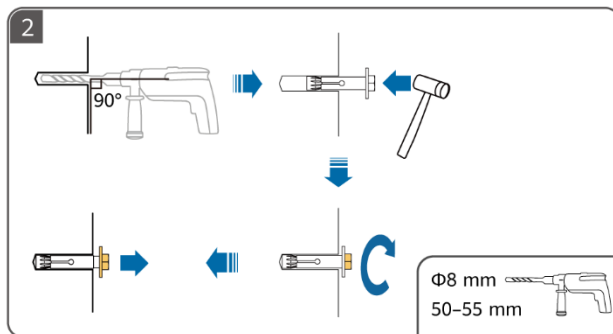
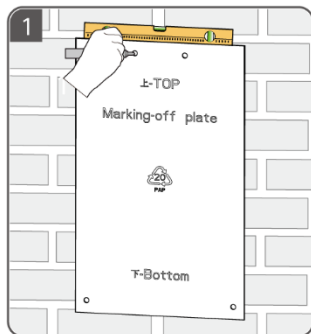
NL Het apparaat installeren

PL Montaż urządzenia

PT-BR Instalação do dispositivo

SQ Instalimi i pajisjes

BS Montaža uređaja



# 4

**EN-GB** Installing a PE Cable

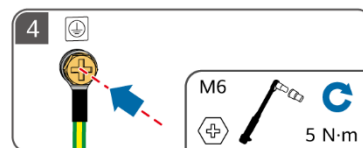
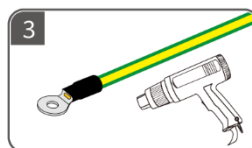
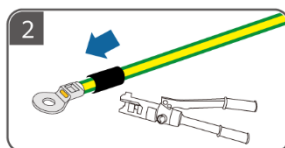
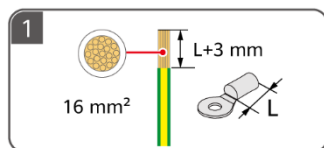
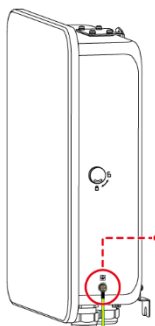
**NL** Een PE-kabel aansluiten

**PL** Montaż kabla PE

**PT-BR** Instalação do cabo de PE

**SQ** Instalimi i një kabloje PE

**BS** Montaža PE kabla



**5**

**EN-GB** Apply silicone grease or paint for protection.

**NL** Breng siliconenvet of verf aan ter bescherming.

**PL** Natóż smar silikonowy lub farbę dla ochrony.

**PT-BR** Aplique graxa de silicone ou tinta para proteção.

**SQ** Aplikoni graso ose bojë silikoni për mbrojtje.

**BS** Za zaštitu nanesite silikonsku mast ili farbu.

# 5

**EN-GB** Opening the Maintenance Compartment

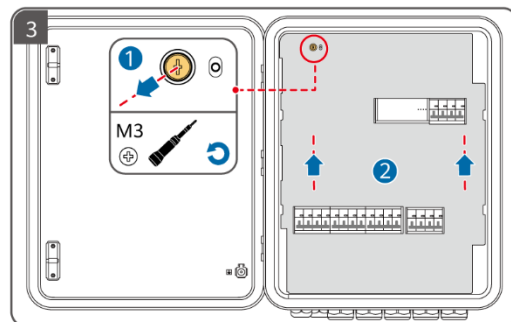
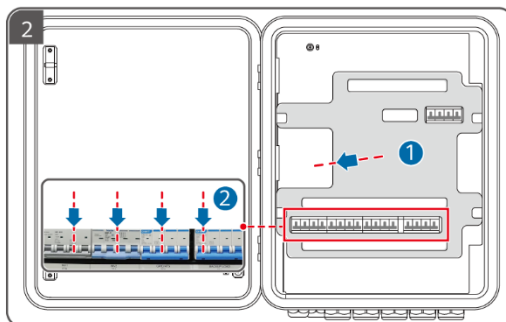
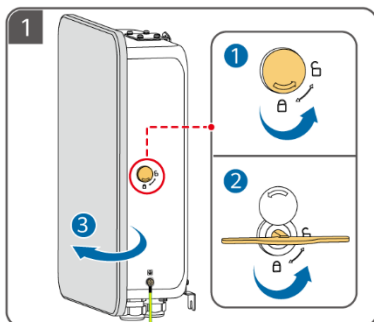
**NL** Het onderhoudscompartiment openen

**PL** Otwieranie komory konserwacyjnej

**PT-BR** Abertura do compartimento de manutenção

**SQ** Hapja e kutisë së mirëmbajtjes

**BS** Otvaranje kutije za održavanje





# 6

**EN-GB** Preparing AC Power Cables

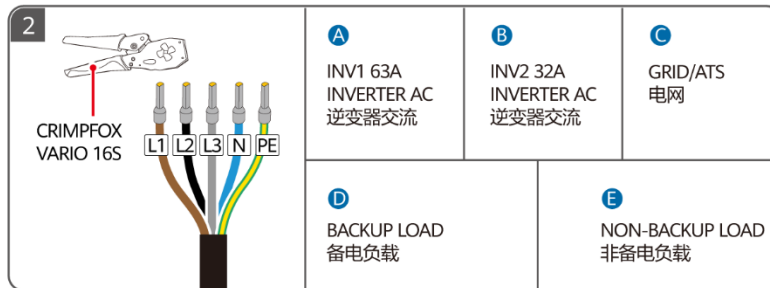
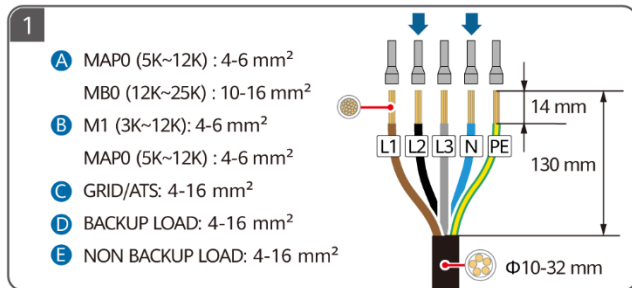
**NL** AC-voedingskabels voorbereiden

**PL** Przygotowywanie kabli elektroenergetycznych AC

**PT-BR** Preparação dos cabos de alimentação CA

**SQ** Përgatitja e kablllove të energjisë AC

**BS** Priprema kablova za naizmjeničnu struju



# 7

**EN-GB** Preparing Signal Cables

**NL** Signaalkabels voorbereiden

**PL** Przygotowanie kabli sygnałowych

**PT-BR** Preparação de cabos de sinal

**SQ** Përgatitja e kablllove të sinjalit

**BS** Priprema signalnih kablova

**EN-GB** For details about how to install smart appliances, see the Residential Smart PV Solution User Manual (EMMA). You can obtain the document by scanning the QR code in this quick guide.

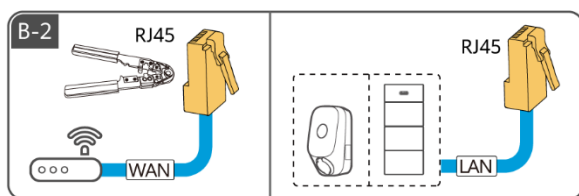
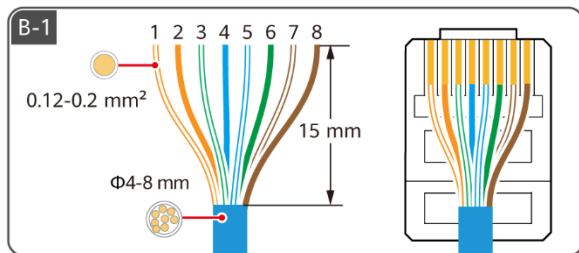
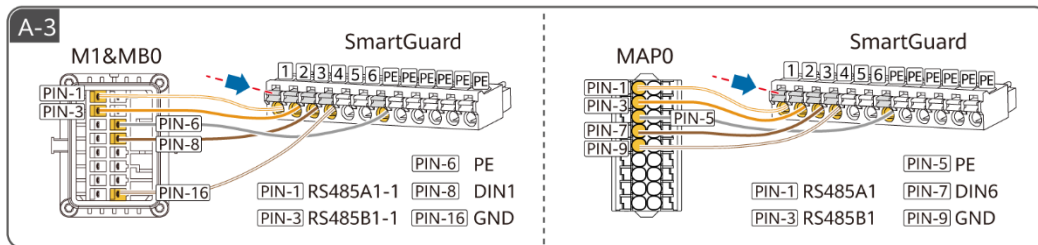
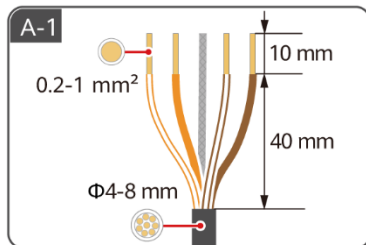
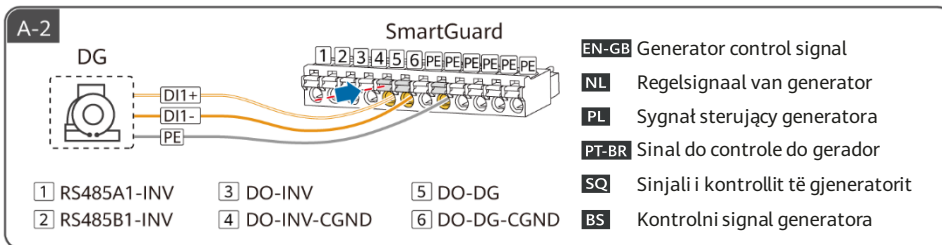
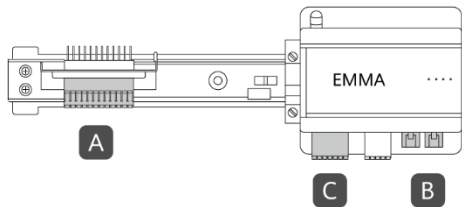
**NL** Raadpleeg de Residentiële Smart PV-oplossing Gebruikershandleiding (EMMA) voor meer informatie over het installeren van slimme apparaten. U kunt het document verkrijgen door de QR-code in deze beknopte handleiding te scannen.

**PL** Szczegółowe informacje na temat instalacji inteligentnych urządzeń można znaleźć w dokumentacji Residential Smart PV Solution User Manual (EMMA). Dokument można uzyskać, skanując kod QR w tej skróconej instrukcji.

**PT-BR** Para obter detalhes sobre como instalar dispositivos inteligentes, consulte o Manual do Usuário da Solução Smart PV Residencial (EMMA). Você pode obter o documento ao ler o código QR neste guia rápido.

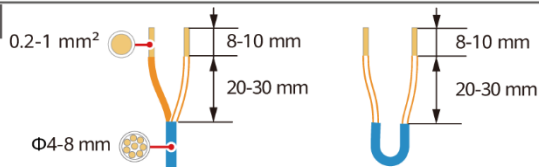
**SQ** Për detaje rreth mënyrës së instalimit të pajisjeve inteligjente, shihni Residential Smart PV Solution User Manual (EMMA). Dokumentin mund ta merrni duke skanuar kodin QR në këtë udhëzues të shpejtë.

**BS** Za detalje o tome kako montirati pametne kućne uređaje pročitajte Residential Smart PV Solution User Manual (EMMA). Dokument možete preuzeti skeniranjem QR koda u ovom brzom vodiču.

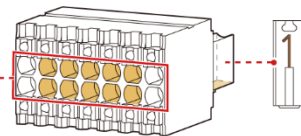


|       | 1                   | 2            | 3                   | 4         | 5                | 6         | 7              | 8       |
|-------|---------------------|--------------|---------------------|-----------|------------------|-----------|----------------|---------|
| EN-GB | White/ Orange       | Orange       | White/ Green        | Blue      | White/Blue       | Green     | White/ Brown   | Brown   |
| NL    | Wit/ Oranje         | Oranje       | Wit/ groen          | Blauw     | Wit/blauw        | Groen     | Wit/bruin      | Bruin   |
| PL    | Biały/ pomarańczowy | Pomarańczowy | Biały/ zielony      | Niebieski | Biały/ niebieski | Zielony   | Biały/ brązowy | Brązowy |
| PT-BR | Branco/ Laranja     | Laranja      | Branco/ Verde       | Azul      | Branco/ Azul     | Verde     | Branco/ Marrom | Marrom  |
| SQ    | E bardhë Portokalli | Portokalli   | E bardhë/ E gjelbër | Blu       | E bardhë/Blu     | E gjelbër | E bardhë/ Kafe | Kafe    |
| BS    | Bijela/ Narandžasta | Narandžasta  | Bijela/ Zelena      | Plava     | Bijela/ Plava    | Zelena    | Bijela/ Smeda  | Smeda   |

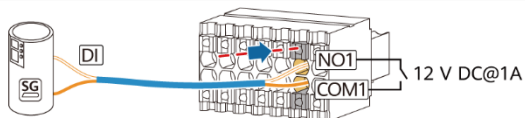
C-1



| RS485 |    | DI   |      | 12V_OUT |      | DO   |  |
|-------|----|------|------|---------|------|------|--|
| A1    | A2 | DI1+ | DI2+ | +       | NO1  | NO2  |  |
| B1    | B2 | DI1- | DI2- | -       | COM1 | COM2 |  |



C-2



**EN-GB** The signal DO is connected to the SG Ready heat pump.

**NL** De signaal-DO wordt aangesloten op de SG Ready-warmtepomp.

**PL** Kabel sygnałowy DO jest podłączany do złącza SG Ready pompy ciepła.

**PT-BR** O DO de sinal é conectado à bomba de calor SG Ready.

**SQ** Sinjali DO është i lidhur me pompën e nxehtësisë SG Ready.

**BS** Signalni DO je spojen s toplotnom pumpom SG Ready.



**EN-GB** The power DO is connected to the SG Ready heat pump.

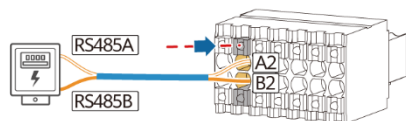
**NL** De voedings-DO wordt aangesloten op de SG Ready-warmtepomp.

**PL** Kabel zasilający DO jest podłączany do złącza SG Ready pompy ciepła.

**PT-BR** O DO de energia é conectado à bomba de calor SG Ready.

**SQ** Fuqia DO është e lidhur me pompën e nxehtësisë SG Ready.

**BS** Strujni DO je spojen s toplotnom pumpom SG Ready.



**EN-GB** Power metre

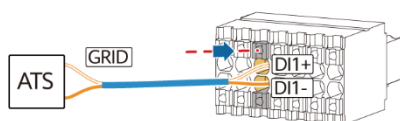
**NL** Stroommeter

**PL** Miernik mocy

**PT-BR** Medidor de energia

**SQ** Matësi i energjisë

**BS** Brojilo električne energije



**EN-GB** Position feedback signal upon grid connection

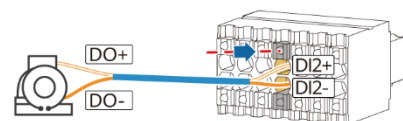
**NL** Positiefeedbacksignaal bij aansluiting op het net

**PL** Sygnat zwrotny położenia po podłączeniu do sieci elektroenergetycznej

**PT-BR** Sinal de feedback de posição ao conectar à rede elétrica

**SQ** Sinjali i reagimit të pozicionit pas lidhjes në rrjet

**BS** Signal povratne informacije o položaju nakon spajanja na mrežu



**EN-GB** Generator alarm signal

**NL** Alarmsignaal generator

**PL** Sygnat alarmu generatora

**PT-BR** Sinal de alarme do gerador

**SQ** Sinjali i alarmit të gjeneratorit

**BS** Alarmni signal generatora

# 8

**EN-GB** Electrical Connections

**NL** Elektrische aansluitingen

**PL** Połączenia elektryczne

**PT-BR** Conexões elétricas

**SQ** Lidhjet elektrike

**BS** Električni priključci

**EN-GB** Connecting Signal Cables

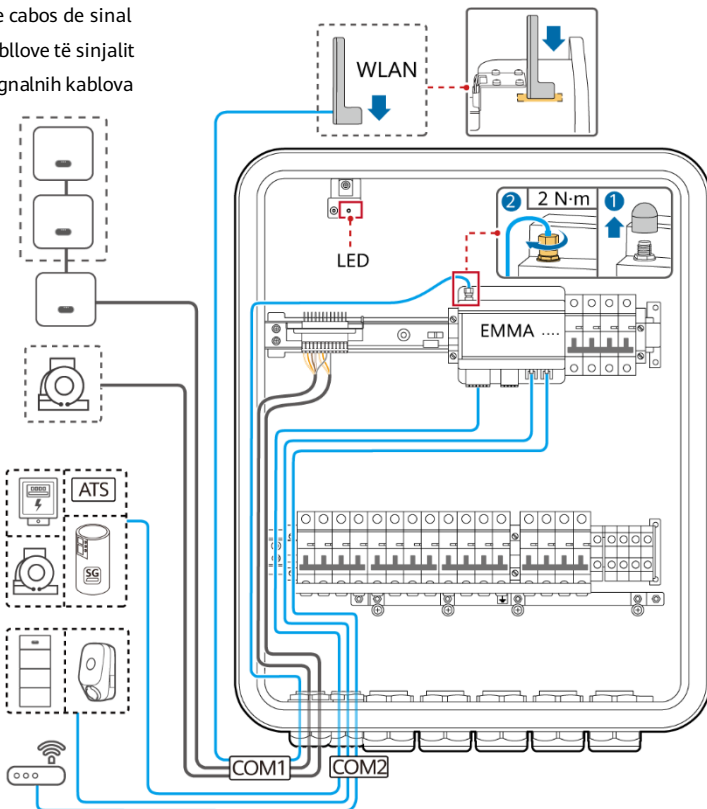
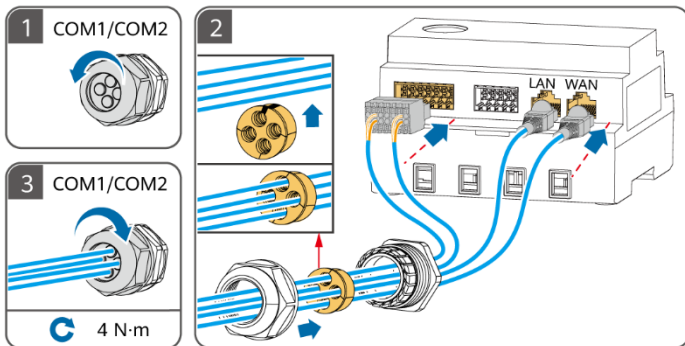
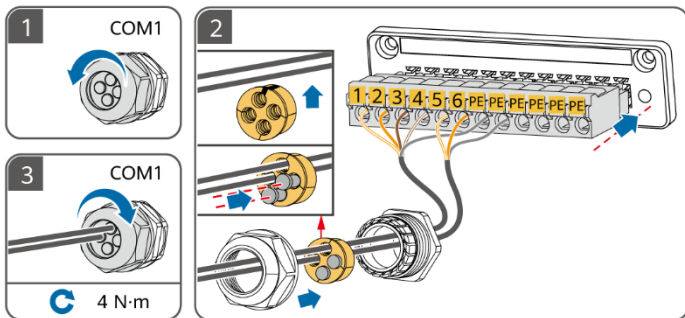
**NL** Signaalkabels aansluiten

**PL** Podłączenie kabli sygnałowych

**PT-BR** Conexão de cabos de sinal

**SQ** Lidhja e kabllove të sinjalit

**BS** Spajanje signalnih kablova



**EN-GB** Connecting AC Power Cables

**NL** AC-voedingskabels aansluiten

**PL** Podłączenie kabli elektroenergetycznych AC



**EN-GB** ① Inverter (INV): Connect the inverter to the SmartGuard based on the INV1/INV2 port requirements. Only the MAP0 series supports parallel connections of up to three inverters, but the SUN2000-(5K-12K)-MAP0 and SUN5000-(8K, 12K)-MAP0 cannot be used together. If the AC input power cables recommended for the inverter are used and the AC switch on the SmartGuard does not match the AC switch on the inverter, install an AC switch as required by the inverter to ensure that the inverter can be safely disconnected from the SmartGuard when an exception occurs. ② RCD: A residual current device (RCD) must be installed before the backup load. ③ Ensure that the neutral wires of the backup load, power grid, non-backup load, and inverter are not connected outside the SmartGuard. ④ NON-BACKUP LOAD: Both single-phase loads and three-phase loads can be connected to this port. ⑤ The PEN of the SmartGuard-63A-T0 backup load port must be connected to the earth bar of the ACUDU. Do not connect the PEN of the SmartGuard-63A-AUT0 backup load port to the earth bar.

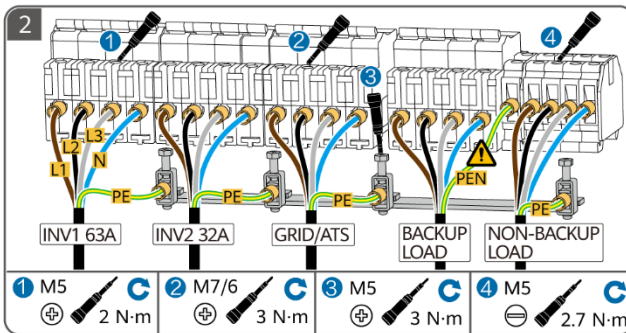
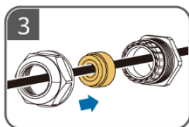
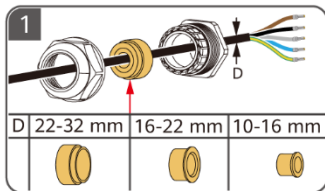
**NL** ① Omvormer (INV): Sluit de omvormer aan op de SmartGuard op basis van de INV1/INV2-poortvereisten. Alleen de MAP0-serie ondersteunt parallelle aansluitingen van maximaal drie omvormers, maar de SUN2000-(5K-12K)-MAP0 en SUN5000-(8K, 12K)-MAP0 kunnen niet samen worden gebruikt. Als de voor de omvormer aanbevolen AC-ingangskabels worden gebruikt en de AC-schakelaar op de SmartGuard niet overeenkomt met de AC-schakelaar op de omvormer, installeer dan een AC-schakelaar volgens de vereisten van de omvormer om ervoor te zorgen dat de omvormer veilig kan worden losgekoppeld van de SmartGuard wanneer er een uitzondering optreedt. ② RCD: Een RCD (Residual Current Device of reststroomapparaat) moet vóór de back-upbelasting zijn geïnstalleerd. ③ Zorg ervoor dat de nuldraden van de back-upbelasting, het elektriciteitsnet, de niet-back-upbelasting en de omvormer niet buiten de SmartGuard zijn verbonden. ④ NIET-BACK-UPBELASTING: Op deze poort kunnen zowel eenfasige belastingen als driefasige belastingen worden aangesloten. ⑤ De PEN van de SmartGuard-63A-T0-back-upbelastingspoort moet worden aangesloten op de aardingsrail van de ACUDU. Sluit de PEN van de SmartGuard-63A-AUT0-back-upbelastingspoort niet aan op de aardingsrail.

**PL** ① Falownik (INV): Podłącz falownik do SmartGuard na podstawie wymagań portu INV1/INV2. Tylko seria MAP0 obsługuje równoległe połączenia maksymalnie trzech falowników, natomiast SUN2000-(5K-12K)-MAP0 i SUN5000-(8K, 12K)-MAP0 nie mogą być używane razem. Jeśli używane są wejściowe kable zasilania AC zalecane dla falownika, a przetłacznik AC na SmartGuard nie pasuje do przetłacznika AC na falowniku, zainstaluj przetłacznik AC zgodnie z wymaganiami falownika, aby zapewnić bezpieczne odłączenie falownika od SmartGuard w przypadku wystąpienia wycieków. ② RCD: Przed odbiornikiem zasilania rezerwowego musi być zainstalowany wyłącznik różnicowo-prądowy (RCD). ③ Upewnij się, że przewody neutralne odbiornika podtrzymywanego, sieci elektroenergetycznej, odbiornika niepodtrzymywanego i falownika nie są podłączone na zewnątrz SmartGuard. ④ OBCIĄŻENIE BEZ PODTRZYMANIA ZASILANIA: Do tego portu można podłączyć zarówno obciążenia jednofazowe, jak i obciążenia trójfazowe. ⑤ PEN rezerwowego portu obciążenia SmartGuard-63A-T0 musi być podłączone do listwy uziemiającej ACUDU. Nie podłączaj PEN rezerwowego portu obciążenia SmartGuard-63A-AUT0 do listwy uziemiającej.

**PT-BR** ① Inversor (INV): conecte o inversor ao SmartGuard com base nos requisitos de porta INV1/INV2. Apenas a série MAP0 suporta conexões paralelas de até três inversores, mas o SUN2000-(5K-12K)-MAP0 e o SUN5000-(8K, 12K)-MAP0 não podem ser usados em conjunto. Se os cabos de alimentação de entrada CA recomendados para o inversor forem usados e o interruptor CA no SmartGuard não corresponder ao interruptor CA no inversor, instale um interruptor CA conforme necessário pelo inversor para garantir que o inversor possa ser desconectado com segurança do SmartGuard quando uma exceção ocorrer. ② RCD: um dispositivo de corrente residual (RCD) deve ser instalado antes da carga de backup. ③ Certifique-se de que os fios neutros da carga de backup, da rede elétrica, da carga sem backup e do inversor não estejam conectados fora do SmartGuard. ④ CARGA SEM BACKUP: cargas monofásicas e trifásicas podem ser conectadas a esta porta. ⑤ O PEN da porta da carga de backup do SmartGuard-63A-T0 deve ser conectado à barra de aterramento do ACUDU. Não conecte o PEN da porta de carga de backup do SmartGuard-63A-AUT0 à barra de aterramento.

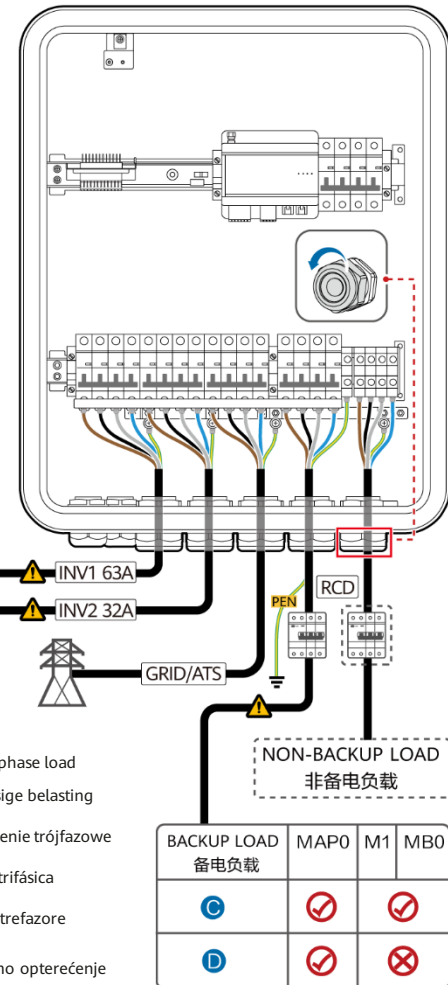
**SQ** ① Inverteri (INV): Lidhni inverterin me SmartGuard bazuar në kërkësat e portës INV1/INV2. Vetëm seria MAP0 mbështet lidhje paralele deri në tre inverterë, por SUN2000-(5K-12K)-MAP0 dhe SUN5000-(8K, 12K)-MAP0 nuk mund të përdoren së bashku. Nëse përdoren kabllo të energjisë hyrëse AC të rekomanduara për inverterin dhe çelësi AC në SmartGuard nuk përputhet me çelësin AC në inverter, instaloni një çelës AC siç kërkohet nga inverteri për të siguruar që inverteri mund të shkëputet në mënyrë të sigurt nga SmartGuard kur ndodh një përjashtim. ② RCD: Përpara pajisjes rezervë duhet të instalohet një çelës mbrojtës kundër rrymës së mbetur (RCD). ③ Sigurohuni që telat neutrale të ngarkesës rezervë, rrjetit të energjisë, ngarkesës jo-rezervë dhe inverterit të mos jenë të lidhura jashtë SmartGuard. ④ PAJISJA JOREZERVË: Me këtë portë mund të lidhen si pajisjet njëfazore ashtu edhe ato trifazore. ⑤ Konduktori PEN i portës së pajisjes rezervë SmartGuard-63A-T0 duhet të lidhet me pikën e tokëzimit të ACUDU-së. Mos e lidhni konduktorin PEN të portës së pajisjes rezervë SmartGuard-63A-AUT0 me pikën e tokëzimit.

**BS** ① Inverter (INV): Spojite inverter s uređajem SmartGuard na osnovu zahtjeva za priključak INV1/INV2. Samo serija MAP0 podržava paralelno spajanje do tri invertera, ali SUN2000-(5K-12K)-MAP0 i SUN5000-(8K, 12K)-MAP0 se ne mogu koristiti zajedno. Ako se koriste kablovi za napajanje naizmjeničnom strujom preporučeni za inverter, a AC prekidač na uređaju SmartGuard ne odgovara AC prekidaču na inverteru, instalirajte AC prekidač prema zahtjevima invertera kako biste osigurali da se inverter može sigurno odvojiti od uređaja SmartGuard kada dođe do greške. ② RCD: Prije potrošača s rezervnim napajanjem mora se montirati uređaj za diferencijalnu struju (RCD). ③ Pobrinite se da neutralne žice potrošača sa rezervnim napajanjem, električne mreže, potrošača bez rezervnog napajanja i invertera nisu povezane izvan uređaja SmartGuard. ④ POTROŠAČ BEZ REZERVNOG NAPAJANJA: Na ovaj priključak se mogu priključiti i jednofazna i trofazna opterećenja. ⑤ PEN priključka potrošača s rezervnim napajanjem SmartGuard-63A-T0 mora biti spojen na uzemljenje ACUDU-a. Ne spajajte PEN priključka potrošača s rezervnim napajanjem SmartGuard-63A-AUT0 na uzemljenje.



| SUN2000/SUN5000         | Qty. | SmartGuard  |   |  |
|-------------------------|------|-------------|---|--|
| SUN2000-(12K-25K)-MB0   | 1    | INV1 63A: 1 | ✗ | 10 mm <sup>2</sup> -16 mm <sup>2</sup>     |
| SUN5000-(17K, 25K)-MB0  | 1    | INV1 63A: 1 | ✗ |  |
| SUN2000-(3KTL-12KTL)-M1 | 1    | INV2 32A: 1 | ✗ | 4 mm <sup>2</sup> -6 mm <sup>2</sup>       |
| SUN2000-(5K-12K)-MAP0   | 1    | INV2 32A: 1 | ✗ |  |
|                         | 2    | INV1 63A: 1 | ✓ |  |
|                         | 3    | INV2 32A: 1 | ✗ |  |
| SUN5000-(8K, 12K)-MAP0  | 1    | INV2 32A: 1 | ✗ | 5K, 6K: 16 A<br>8K: 25 A<br>10K, 12K: 32 A |
|                         | 2    | INV2 32A: 1 | ✓ |  |
|                         | 3    | INV1 63A: 2 | ✓ |  |

| <b>EN-GB</b> External AC switch     | AC conductor cross-sectional area                             | Required    | Not required    | Single-phase load      |
|-------------------------------------|---|-------------|-----------------|------------------------|
| <b>NL</b> Externe AC-schakelaar     | Dwarsdoorsnede AC-geleider                                    | Vereist     | Niet vereist    | Eenfasige belasting    |
| <b>PL</b> Zewnętrzny przełącznik AC | Powierzchnia przekroju przewodnika AC                         | Wymagany    | Niewymagany     | Obciążenie jednofazowe |
| <b>PT-BR</b> Interruptor CA externo | Área transversal do condutor CA                               | Obrigatório | Não obrigatório | Carga monofásica       |
| <b>SQ</b> Çelësi i jashtëm AC       | Zona e prerjes tërthore të përcjellësit AC                    | Kërkohet    | Nuk kërkohet    | Pajisje njëfazore      |
| <b>BS</b> Vanjski AC prekidač       | Površina poprečnog presjeka provodnika za naizmjeničnu struju | Obavezno    | Nije obavezno   | Jednofazno opterećenje |



# 9

**EN-GB** Power-On and Commissioning

**NL** Inschakeling en ingebruikname

**PL** Uruchomienie i rozruch

**PT-BR** Inicialização e comissionamento

**SQ** Ndezja dhe vënia në punë

**BS** Uključivanje i puštanje u rad

**EN-GB** Power-On and Commissioning with Mains Power

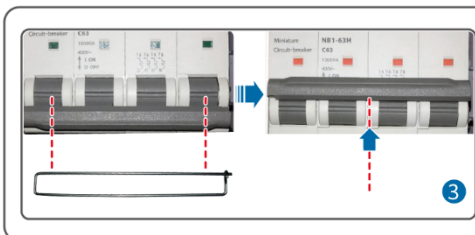
**NL** Inschakeling en inbedrijfstelling met netstroom

**PL** Uruchomienie i rozruch z zasilaniem sieciowym

**PT-BR** Inicialização e comissionamento com energia da rede elétrica

**SQ** Ndezja dhe vënia në punë me energji të rrjetit elektrik

**BS** Uključivanje i puštanje u rad s mrežnim napajanjem



**EN-GB** Remove the bypass switch latch, put it aside, and turn on the bypass switch.

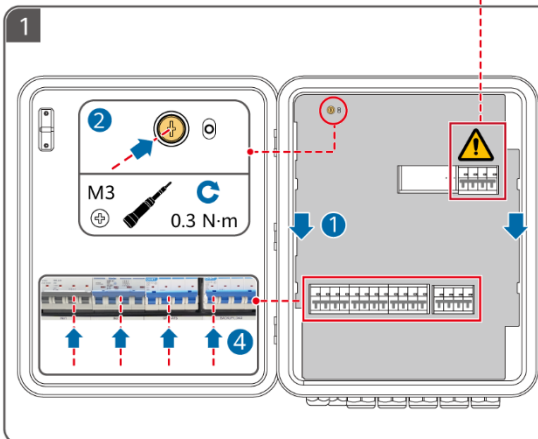
**NL** Verwijder de vergrendeling van de bypassschakelaar, leg deze opzij en schakel de bypassschakelaar in.

**PL** Zdejmij pokrywę przelaznika obejścia, odtóż ją na bok i przekręć przelaznik obejścia w pozycję Włączony.

**PT-BR** Remova a trava do interruptor de bypass, coloque-a de lado e ligue o interruptor de bypass.

**SQ** Hiqni shulën e çelësit Bypass, vendoseni mënjatë dhe ndizni çelësin Bypass.

**BS** Uklonite zatvarač prenosnog prekidača, ostavite ga sa strane i uključite prenosni prekidač.



**EN-GB** Turn on the four switches (using the connection to three MAP0 inverters connected in parallel as an example).

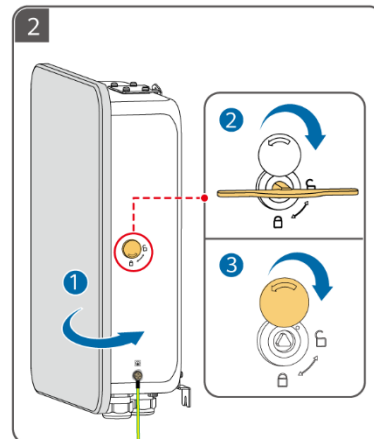
**NL** Schakel de vier schakelaars in (de aansluiting met drie MAP0-omvormers die parallel zijn aangesloten, wordt als voorbeeld genomen).

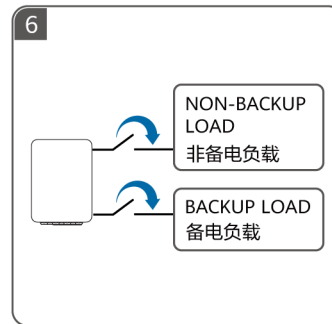
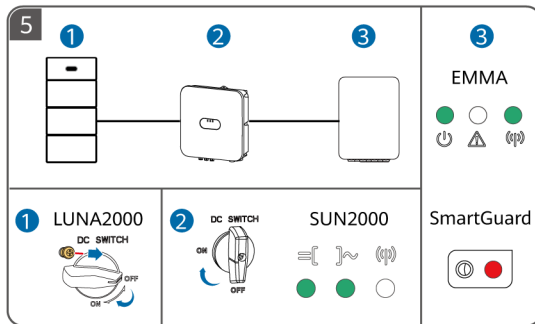
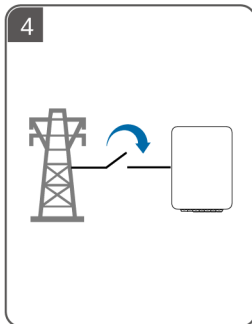
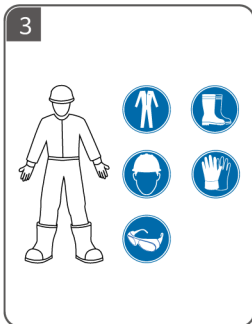
**PL** Włącz cztery przelazniki (np. przy użyciu połączenia z trzema połączonymi równolegle falownikami MAP0).

**PT-BR** Ligue os quatro interruptores (usando a conexão com três inversores MAP0 conectados em paralelo como um exemplo).

**SQ** Ndizni katër çelësat (duke përdorur lidhjen me tre inverterë MAP0 të lidhur paralelisht si shembull).

**BS** Uključite četiri prekidača (koristeći kao primjer vezu s tri invertera MAP0 koji su spojeni paralelno).





7

**EN-GB** Commission  
**NL** Commissie  
**PL** Rozruch  
**PT-BR** Comissão  
**SQ** Vënien në punë  
**BS** Puštanje u rad

WLAN

华为智能光伏 App  
FusionSolar App

扫码获取支持  
Scan for support

**EN-GB** ① Scan the QR code for commissioning instructions and other operations. ② For details about the procedure for power-on and commissioning without mains power, see the user manual. ③ If there is an alarm indicating that the bypass switch is turned on during power-on, you do not need to handle the alarm.

**NL** ① Scan de QR-code voor inbedrijfstellingsinstructies en andere handelingen. ② Raadpleeg de gebruikershandleiding voor details over de procedure voor inschakeling en inbedrijfstelling zonder netstroom. ③ Als er een alarm is dat aangeeft dat de bypassschakelaar is ingeschakeld tijdens het inschakelen, hoeft u het alarm niet te behandelen.

**PL** ① Zeskanuj kod QR, aby uzyskać instrukcje dotyczące rozruchu i innych czynności. ② Szczegółowe informacje na temat procedury uruchomienia i rozruchu bez zasilania sieciowego znajdują się w instrukcji obsługi. ③ Jeśli występuje alarm wskazujący na to, że przełącznik obejścia jest włączony podczas rozruchu, obsługa alarmu nie jest wymagana.

**PT-BR** ① Leia o código QR para obter instruções de comissionamento e outras operações. ② Para obter detalhes sobre o procedimento para inicialização e comissionamento sem energia da rede elétrica, consulte o manual do usuário. ③ Se houver um alarme indicando que o interruptor de bypass está ligado durante a ativação, você não precisará lidar com o alarme.

**SQ** ① Skenoni kodin QR për udhëzimet e vënien në punë dhe operimet e tjera. ② Për detaje rreth procedurës për ndezjen dhe vënien në punë pa energji të rrjetit elektrik, shihni manualin e përdorimit. ③ Nëse ka një alarm që tregon se çelësi Bypass është i ndezur gjatë ndezjes, nuk keni nevojë të përdorni alarmin.

**BS** ① Skenirajte QR kod da pogledate uputstva za puštanje u rad i druge radnje. ② Detalje o postupku uključivanja i puštanja u rad bez mrežnog napajanja potražite u korisničkom priručniku. ③ Ako postoji alarm koji pokazuje da je prenosni prekidač uključen tokom pokretanja uređaja, ne morate upravljati alarmom.

WLAN



# 10

**EN-GB** Turning Off the Bypass Switch

**NL** De bypassschakelaar uitschakelen

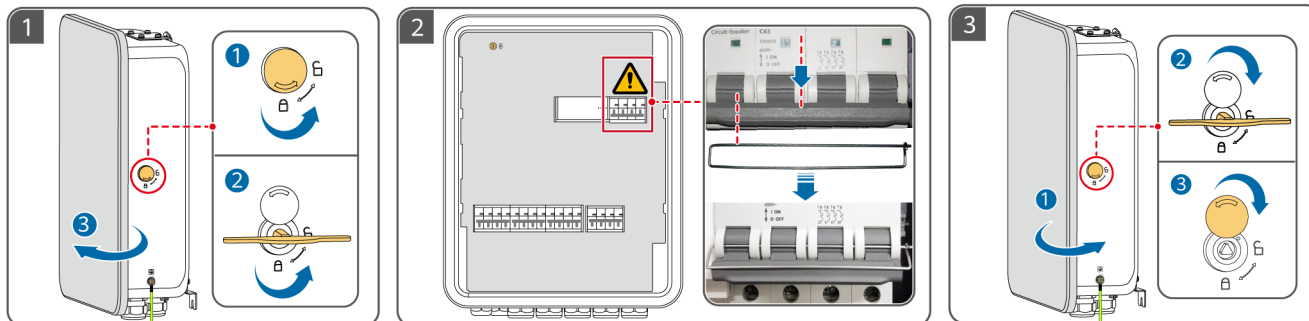
**PL** Wyłączenie przełącznika obejścia

**PT-BR** Desligamento do interruptor de bypass

**SQ** Fikja e çelësit Bypass

**BS** Isključivanje premosnog prekidača

- EN-GB** ① After device commissioning is complete, power off the system, open the maintenance compartment door, turn off the bypass switch, and reinstall the bypass switch latch. ② During normal use, do not operate the bypass switch and ensure that it is off. ③ Ensure that the residential backup load power does not exceed the off-grid operating power of the system.
- NL** ① Nadat het apparaat in gebruik is genomen, schakelt u het systeem uit, opent u de deur van het onderhoudscompartiment, schakelt u de bypassschakelaar uit en brengt u de vergrendeling van de bypassschakelaar weer aan. ② Tijdens normaal gebruik mag de bypassschakelaar niet worden bediend en moet deze uit staan. ③ Controleer of het residentiële back-upbelastingsvermogen niet hoger is dan het toegestane uitgangsvermogen buiten net van het systeem.
- PL** ① Po przekazaniu urządzenia do eksploatacji wyłącz system, otwórz pokrywę komory konserwacyjnej, wyłącz przełącznik obejścia i ponownie zainstaluj pokrywę przełącznika obejścia. ② Podczas normalnego użytkowania nie obsługuj przełącznika obejścia i upewnij się, że znajduje się w pozycji Wyłączony. ③ Upewnij się, że moc odbiornika podtrzymywanego w strefie mieszkalnej nie przekracza dopuszczalnej mocy wyjściowej systemu w trybie pracy poza siecią.
- PT-BR** ① Após a conclusão do comissionamento do dispositivo, desligue o sistema, abra a porta do compartimento de manutenção, desligue o interruptor de bypass e reinstale a trava do interruptor de bypass. ② Durante o uso normal, não opere o interruptor de bypass e certifique-se de que ele esteja desligado. ③ Certifique-se de que a energia da carga de backup residencial não exceda a energia operacional não conectada à rede elétrica do sistema.
- SQ** ① Pasi të përfundojë vënia në punë e pajisjes, fikeni sistemin, hapni derën e zonës së mirëmbajtjes, fikni çelësin Bypass dhe riinstaloni shulën e çelësit Bypass. ② Gjatë përdorimit normal, mos e përdorni çelësin Bypass dhe sigurohuni që ai të jetë i fikur. ③ Sigurohuni që fuqia e ngarkesës rezervë të mos e kalojë fuqinë e funksionimit jashtë rrjetit të sistemit.
- BS** ① Kada je puštanje uređaja u rad dovršeno, isključite sistem, otvorite vrata kutije za održavanje, isključite premosni prekidač i ponovo postavite zatvarač premosnog prekidača. ② Tokom normalne upotrebe, ne upravljajte radom premosnog prekidača i pobrinite se da je isključen. ③ Pobrinite se da snaga potrošača s rezervnim napajanjem u domaćinstvu ne prelazi radnu snagu sistema van mreže.



BG

HR

CS

DA

ET

FI

- BG** Преди да монтирате оборудването, прочетете внимателно ръководството за потребителя, за да се запознаете с информацията за продукта и предпазните мерки за безопасност. Продуктовата гаранция не покрива повреди на оборудването, причинени от неспазване на указанията за съхранение, транспортиране, монтаж и употреба, посочени в този документ и в потребителското ръководство. Сканирайте QR кода на оборудването, за да видите потребителското ръководство и предпазните мерки за безопасност. Информацията в този документ подлежи на промяна без предизвестие. Положени са всички усилия по отношение на точността на съдържанието на това ръководство, но твърденията, информацията и препоръките в него не представляват никаква гаранция, изрична или подразбираща се.
- HR** Prije instalacije opreme pažljivo pročitajte korisnički priručnik kako biste se upoznali s informacijama o proizvodu i mjerama opreza. Jamstvo proizvođača ne pokriva oštećenje opreme uzrokovano nepridržavanjem smjernica za pohranu, transport, instalaciju i upotrebu koje su navedene u ovom dokumentu i korisničkom priručniku. Skenirajte QR kod na opremi za prikaz korisničkog priručnika i mjera opreza. Informacije koje se nalaze u ovom dokumentu podliježu izmjeni bez prethodne najave. Tijekom pripreme ovog dokumenta nastojala se osigurati ispravnost sadržaja. Međutim, nijedna tvrdnja, informacija ili preporuka u dokumentu ne predstavlja nikakvu vrstu garancije, ni izričite ni implicitne.
- CS** Před instalací zařízení si pečlivě přečtěte uživatelskou příručku, abyste se seznámili s informacemi o výrobku a bezpečnostními opatřeními. Záruka na produkt se nevztahuje na poškození zařízení způsobené nedodržením pokynů pro skladování, přepravu, instalaci a používání uvedených v tomto dokumentu a v uživatelské příručce. Naskenováním QR kódu na zařízení zobrazíte uživatelskou příručku a bezpečnostní pokyny. Informace v tomto dokumentu se mohou bez upozornění měnit. Přípravě tohoto dokumentu bylo věnováno velké úsilí s cílem zajistit přesnost jeho obsahu, avšak žádná tvrzení, informace a doporučení v tomto dokumentu nepředstavují žádnou záruku jakéhokoliv druhu, a to ani výslovnou, ani předpokládanou.
- DA** Før udstyret installeres, skal du læse brugervejledningen omhyggeligt for at blive fortrolig med produktoplysninger og sikkerhedsforanstaltninger. Produktets garanti dækker ikke skader på udstyret, der skyldes manglende overholdelse af retningslinjer for opbevaring, transport, installation og brug som angivet i dette dokument og i brugervejledningen. Scan QR-koden på udstyret for at få brugervejledningen og sikkerhedsforanstaltningerne vist. Oplysningerne i dette dokument kan ændres uden varsel. Vi har gjort vores ypperste for, at indholdet i dette dokument er korrekt, men alle de erklæringer, oplysninger og anbefalinger, der forekommer i dokumentet, udgør på ingen måde og skal ikke opfattes som garantier, hverken udtrykkelige eller underforståede.
- ET** Enne seadme paigaldamist lugege kasutusjuhend hoolikalt läbi, et tutvuda tooteteabe ja ohutusabinõuetega. Tootegarantii ei kata seadme kahjustusi, mis on põhjustatud selles dokumendis ja kasutusjuhendis kirjeldatud ladustamis-, transportimis-, paigaldus- ja kasutamishüste eiramisest. Kasutusjuhendi ja ohutusabinõuete vaatamiseks skannige seadmel olevat QR-koodi. Käesolevas dokumendis sisalduvat teavet võidakse ette teatamata muuta. Selle dokumendi koostamisel on soovitud igati tagada selle sisu täpsus, kuid ükski selles dokumendis sisalduv avaldus, teavitus ega soovitus ei ole aluseks ühelegi otsesele või kaudsele garantiile.
- FI** Tutustu laitteen tietoihin ja turvallisuusohjeisiin ennen laitteen asennusta lukemalla käyttöohje huolellisesti. Tuotteen takuu ei kata laitevaurioita, jotka johtuvat tässä asiakirjassa ja käyttöohjeessa määritettyjen varastoinnin, kuljetuksen, asennuksen ja käytön ohjeistusten noudattamatta jättämisestä. Katso käyttöohje ja turvallisuusohjeet skannaamalla laitteessa oleva QR-koodi. Tässä asiakirjassa olevia tietoja voidaan muuttaa ilman ennakoilmoitusta. Tämän asiakirjan valmistelussa on pyritty varmistamaan sisällön tarkkuus, mutta mitkään tässä asiakirjassa olevat lausumat, tiedot ja suositukset eivät edusta minkäänlaista nimenomaista tai oletettua takuuta.

# 1

**BG** Монтажни изисквания

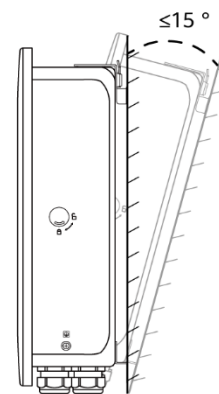
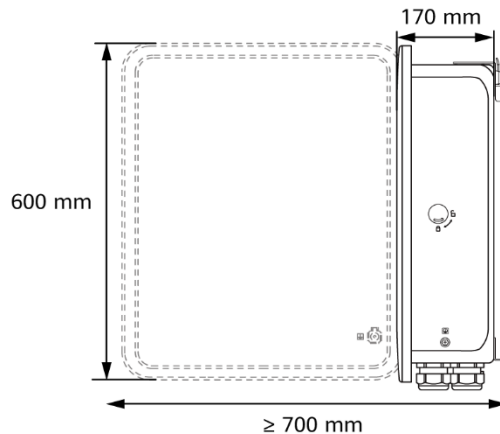
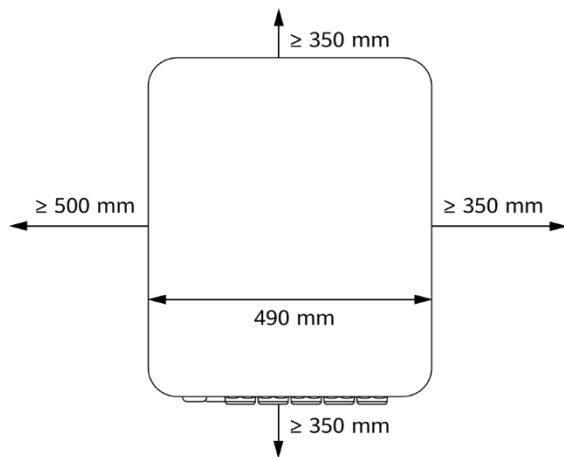
**HR** Zahtjevi za instalaciju

**CS** Požadavky na instalaci

**DA** Installationskrav

**ET** Paigaldamiskõuded

**FI** Asennusvaatimukset



# 2

**BG** Товари, свързани към SmartGuard

**HR** Potrošači spojeni na SmartGuard

**CS** Zátěže připojené k zařízení SmartGuard

**DA** Belastninger tilsluttet SmartGuard

**ET** SmartGuardi ühendatud koormused

**FI** SmartGuardiin liitetyt kuormat

|           |                      |                                 |                                  |  |
|-----------|----------------------|---------------------------------|----------------------------------|--|
| <b>BG</b> | Главен прекъсвач     | ① Всички свързани товари        | ② Някои свързани товари          | Ако мощността на резервните товари надвиши максималната автономна мощност на системата, инверторът може да се изключи поради претоварване. В този случай е необходимо да изключите някои товари или да свържете маловажни товари към порта за товари без резервна мощност.   |
|           | ≤ 63 A               |                                 |                                  |  |
|           | > 63 A               |                                 |                                  |  |
| <b>HR</b> | Glavni osigurač      | ① Svi potrošači povezani        | ② Neki potrošači povezani        | Ако струја потрошача с резервним napajanjem премаши maksimalnu struju sustava izvan mreže, inverter se može isključiti zbog preopterećenja. U tom slučaju morate isključiti neke potrošače ili priključiti manje važne potrošače na priključak potrošača bez rezervnog napajanja.  |
|           | ≤ 63 A               |                                 |                                  |  |
|           | > 63 A               |                                 |                                  |  |
| <b>CS</b> | Hlavní jistič        | ① Všechny připojené zátěže      | ② Některé připojené zátěže       | Pokud výkon záložních zátěží překročí maximální výkon systému mimo síť, může dojít k vypnutí střídače z důvodu přetížení. V takovém případě je třeba vypnout některé zátěže nebo připojit nedůležité zátěže k portu nezáložní zátěže.  |
|           | ≤ 63 A               |                                 |                                  |  |
|           | > 63 A               |                                 |                                  |  |
| <b>DA</b> | Hovedafbryder        | ① Alle tilsluttede belastninger | ② Nogle tilsluttede belastninger | Hvis effekten for backupbelastninger overskrider systemets maksimale effekt i tilstanden uden tilslutning til elnet, kan inverteren lukke ned på grund af overbelastning. I dette tilfælde skal du lukke nogle af belastningerne ned eller slutte uvigtige belastninger til den belastningsport, der ikke er til backup. |
|           | ≤ 63 A               |                                 |                                  |  |
|           | > 63 A               |                                 |                                  |  |
| <b>ET</b> | Peamine kaitselüliti | ① Kõik ühendatud koormused      | ② Mõned ühendatud koormused      | Kui varukoormuste võimsus ületab süsteemi maksimaalset võrguvälisest võimsust, võib inverter ülekoormuse tõttu välja lülitada. Sel juhul peate koormust võrgus vähendama või ühendama mitteolulised koormused muu pordiga kui varutoite port.  |
|           | ≤ 63 A               |                                 |                                  |  |
|           | > 63 A               |                                 |                                  |  |
| <b>FI</b> | Pääkatkaisija        | ① Kaikki kuormat liitetty       | ② Joitakin kuormia liitetty      | Jos varmistetun kuorman teho ylittää järjestelmän irti verkosta - tilan enimmäistehon, vaihtosuuntaaja voi sammua ylikuormituksen takia. Tässä tapauksessa täytyy sammuttaa osa kuormasta tai liittää ei-tärkeät kuormat varmistamattomaan kuormaliitäntään.   |
|           | ≤ 63 A               |                                 |                                  |  |
|           | > 63 A               |                                 |                                  |  |

①

**BG** Всички свързани товари

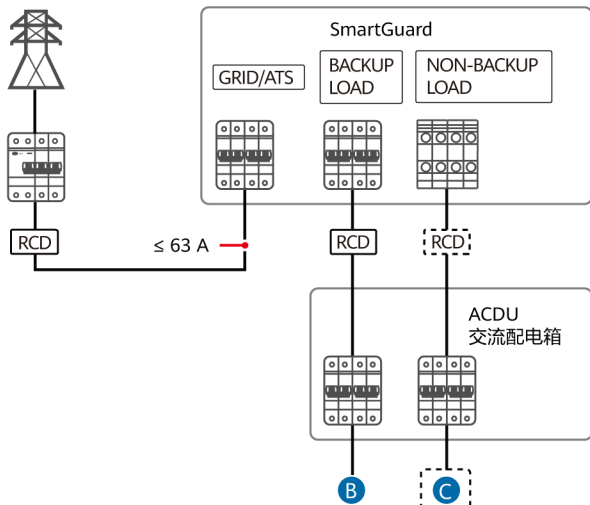
**HR** Svi potrošači povezani

**CS** Všechny připojené zátěže

**DA** Alle tilsluttede belastninger

**ET** Kõik ühendatud koormused

**FI** Kaikki kuormat liitetyt



A

**BG** Несвързани товари

**HR** Potrošači nisu povezani

**CS** Nepřipojené zátěže

**DA** Ikke-tilsluttede belastninger

**ET** Mitteühendatud koormused

**FI** Kuormia ei liitetty

②

**BG** Някои свързани товари

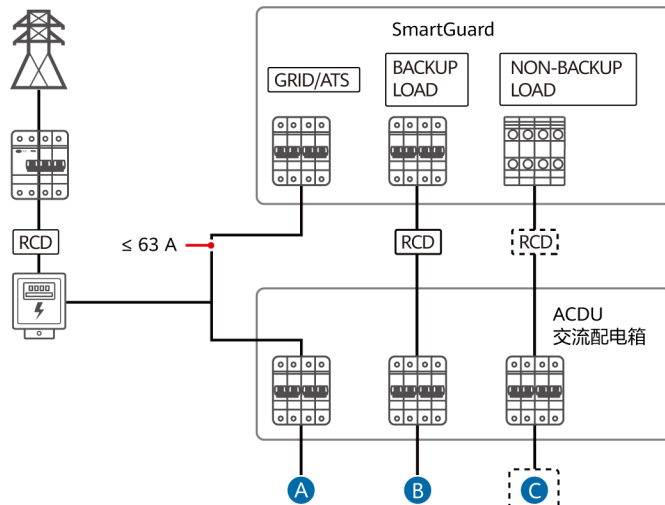
**HR** Neki potrošači povezani

**CS** Některé připojené zátěže

**DA** Nogle tilsluttede belastninger

**ET** Mõned ühendatud koormused

**FI** Joitakin kuormia liitetty



B

РЕЗЕРВЕН ТОВАР

POTROŠAČ S REZERVNIM NAPAJANJEM

ZÁLOŽNÍ ZÁTĚŽ

BACKUP-BELASTNING

VARUKOORMUS

VARMISTETTU KUORMA

C

ТОВАР БЕЗ РЕЗЕРВНА МОЩНОСТ

POTROŠAČ BEZ REZERVNOG NAPAJANJA

NEZÁLOŽNÍ ZÁTĚŽ

BELASTNING, DER IKKE ER TIL BACKUP

MITTEVARUKOORMUS

VARMISTAMATON KUORMA

# 3

**BG** Монтиране на устройството

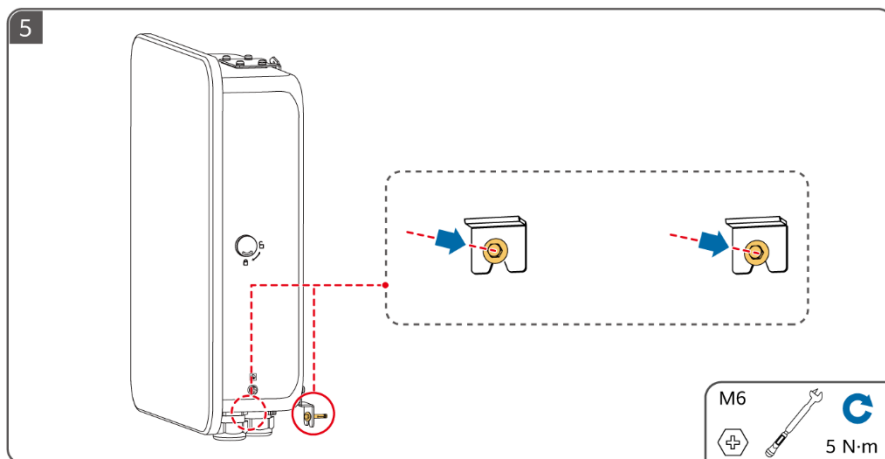
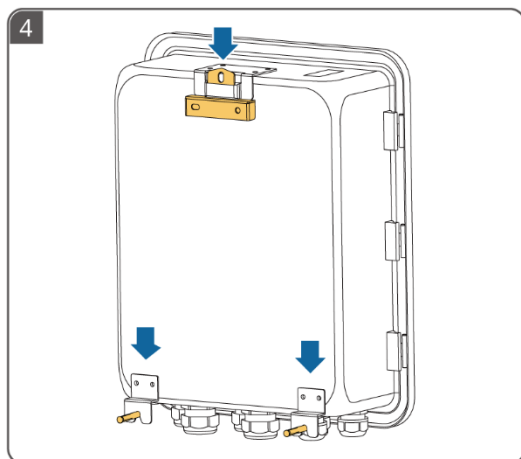
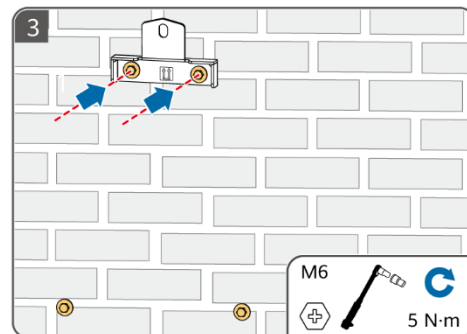
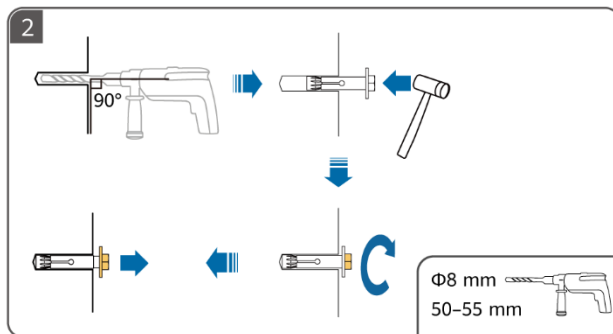
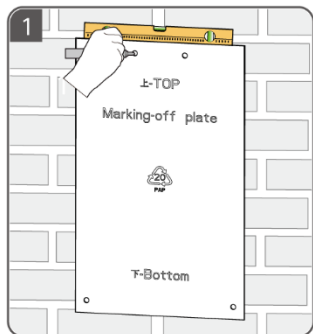
**HR** Instalacija uređaja

**CS** Instalace zařízení

**DA** Installation af enheden

**ET** Seadme paigaldamine

**FI** Laitteen asennus



# 4

**BG** Монтиране на PE кабел

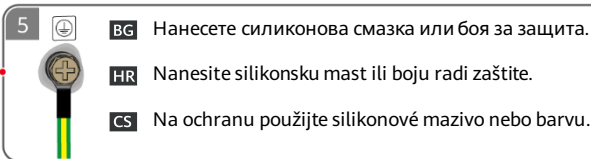
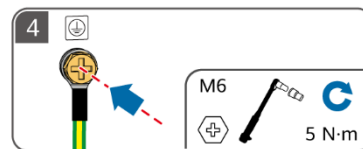
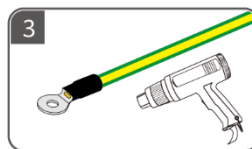
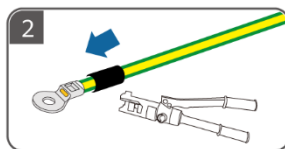
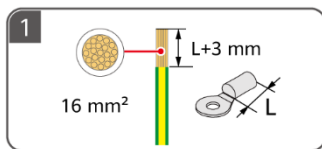
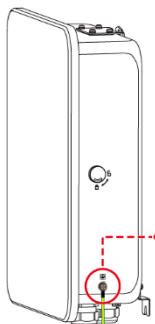
**HR** Instalacija PE kabela

**CS** Instalace kabelu PE

**DA** Installation af et PE-kabel

**ET** Maanduskaabli paigaldamine

**FI** PE-kaapelin asennus



**DA** Påfør silikonefedt eller maling til beskyttelse.

**ET** Kasutage kaitseks silikoonmääret või -värvi.

**FI** Käytä suojaamiseen silikonirasvaa tai maalia.

# 5

**BG** Отваряне на отделението за поддръжка

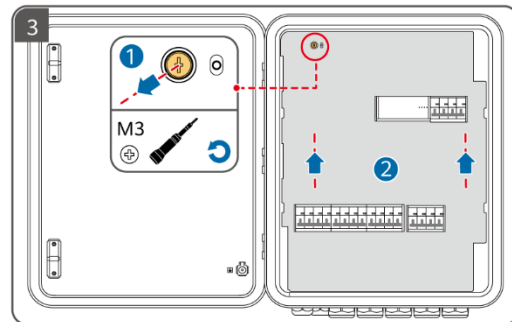
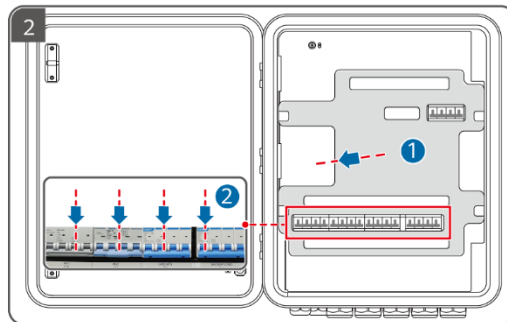
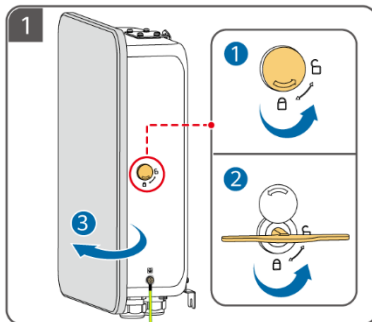
**HR** Otvaranje pretinca za održavanje

**CS** Otevření přihrádky pro údržbu

**DA** Åbning af servicekabinettet

**ET** Hoolduskambri avamine

**FI** Huoltokotelon avaaminen





# 6

**BG** Подготовка на захранващи кабели за променлив ток

**HR** Priprema AC kabela za napajanje

**CS** Příprava napájecích kabelů střídavého proudu

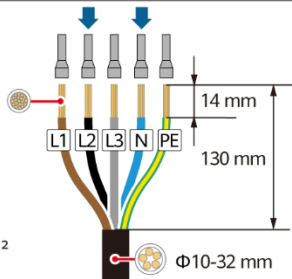
**DA** Klargøring af vekselstrømskabler

**ET** Vahelduvvoolu toitekaablite ettevalmistamine

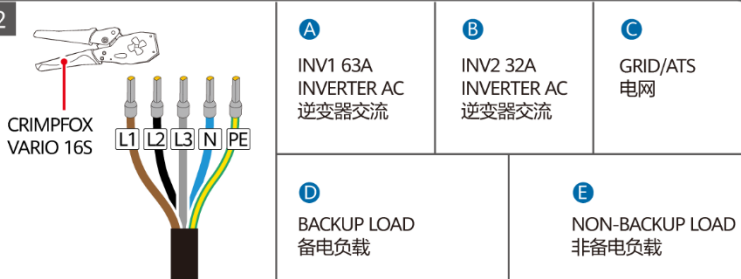
**FI** AC-virtakaapeleiden valmistelu

1

- A** MAPO (5K~12K) : 4-6 mm<sup>2</sup>  
MB0 (12K~25K) : 10-16 mm<sup>2</sup>
- B** M1 (3K~12K) : 4-6 mm<sup>2</sup>  
MAPO (5K~12K) : 4-6 mm<sup>2</sup>
- C** GRID/ATS: 4-16 mm<sup>2</sup>
- D** BACKUP LOAD: 4-16 mm<sup>2</sup>
- E** NON BACKUP LOAD: 4-16 mm<sup>2</sup>



2



# 7

**BG** Подготовка на сигналните кабели

**HR** Priprema signalnih kabela

**CS** Příprava signálních kabelů

**DA** Klargøring af signalkabler

**ET** Signaalkaablite ettevalmistamine

**FI** Signaalkaapeleiden valmistelu

**BG** За подробности относно инсталирането на интелигентни уреди, вижте Residential Smart PV Solution User Manual (EMMA). Можете да получите документа, като сканирате QR кода в това кратко ръководство.

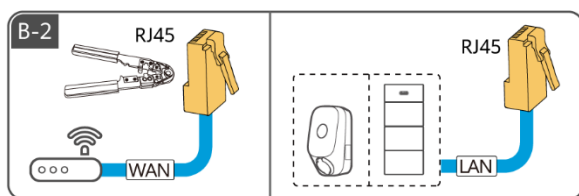
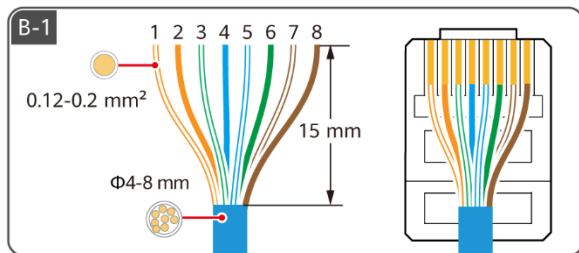
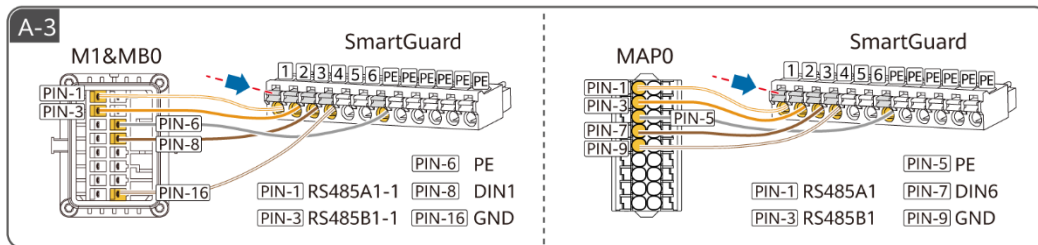
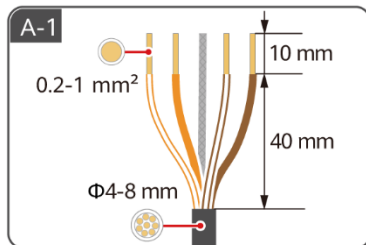
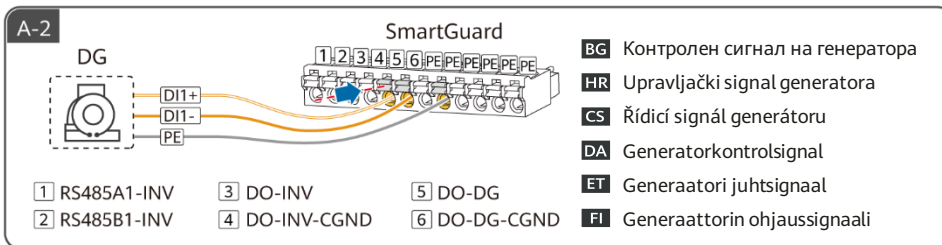
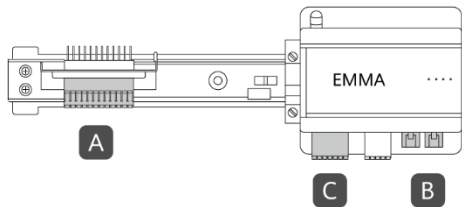
**HR** Za pojedinosti o tome kako instalirati pametne uređaje pogledajte dokument Residential Smart PV Solution User Manual (EMMA). Dokument možete dohvatiti skeniranjem QR koda u ovom brzom vodiču.

**CS** Podrobnosti o tom, jak instalovat chytrá zařízení, naleznete v materiálu Residential Smart PV Solution User Manual (EMMA). Dokument získáte naskenováním QR kódu v této stručné příručce.

**DA** Se Residential Smart PV Solution User Manual (EMMA) for oplysninger om installationen af smarte apparater. Du kan få fat i dokumentet ved at scanne QR-koden i denne lynvejledning.

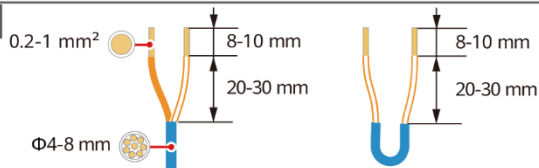
**ET** Lisateavet nutiseadmete paigaldamise kohta leiate dokumendist Residential Smart PV Solution User Manual (EMMA). Saate dokumendi, skannides selles kiirjuhendis olevat QR-koodi.

**FI** Lisätietoja älylaitteiden asennuksesta on oppaassa Residential Smart PV Solution User Manual (EMMA). Voit hankkia asiakirjan skannaamalla QR-koodin tästä pikaoppaasta.

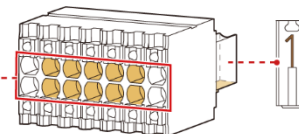


|           | 1                 | 2          | 3                | 4       | 5                 | 6        | 7                | 8      |
|-----------|-------------------|------------|------------------|---------|-------------------|----------|------------------|--------|
| <b>BG</b> | Бяло/оранжево     | Оранжево   | Бяло/зелено      | Синьо   | Бяло/синьо        | Зелено   | Бяло/кафяво      | Кафяво |
| <b>HR</b> | Bijela/narančasta | Narančasta | Bijela/zelena    | Plava   | Bijela/plava      | Zelena   | Bijela/smeđa     | Smeđa  |
| <b>CS</b> | Bílá/oranžová     | Oranžová   | Bílá/zelená      | Modrá   | Bílá/modrá        | Zelená   | Bílá/hnědá       | Hnědá  |
| <b>DA</b> | Hvid/orange       | Orange     | Hvid/grøn        | Blå     | Hvid/blå          | Grøn     | Hvid/brun        | Brun   |
| <b>ET</b> | Valge/oranž       | Oranž      | Valge/roheline   | Sinine  | Valge/sinine      | Roheline | Valge/pruun      | Pruun  |
| <b>FI</b> | Valkoinen/oranssi | Oranssi    | Valkoinen/vihreä | Sininen | Valkoinen/sininen | Vihreä   | Valkoinen/ruskea | Ruskea |

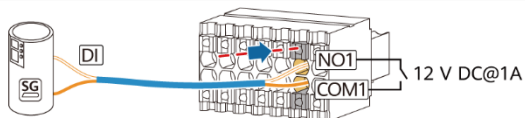
C-1



| RS485 |    | DI   |      | 12V_OUT |      | DO   |  |
|-------|----|------|------|---------|------|------|--|
| A1    | A2 | DI1+ | DI2+ | +       | NO1  | NO2  |  |
| B1    | B2 | DI1- | DI2- | -       | COM1 | COM2 |  |



C-2



**BG** Сигналт DO е свързан към SG Ready термopомпата.

**HR** Signal DO spojen je na dizalicu topline SG Ready.

**CS** Signál DO je připojen k tepelnému čerpadlu SG Ready.

**DA** Signal-DO er tilsluttet SG Ready-varmepumpen.

**ET** Signaal DO on ühendatud SG Ready soojuspumbaga.

**FI** Signaali-DO on liitetty SG Ready -lämpöpumppuun.



**BG** Захранването DO е свързано към SG Ready термopомпата.

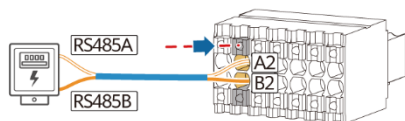
**HR** Napajanje DO spojeno je na dizalicu topline SG Ready.

**CS** Napájení DO je připojeno k tepelnému čerpadlu SG Ready.

**DA** Strøm-DO er tilsluttet SG Ready-varmepumpen.

**ET** Toite DO on ühendatud SG Ready soojuspumbaga.

**FI** Teho-DO on liitetty SG Ready -lämpöpumppuun.



**BG** Електромер

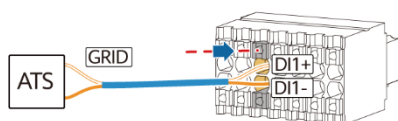
**HR** Mjerač potrošnje energije

**CS** Měřič výkonu

**DA** Effektmåler

**ET** Voolumõõtja

**FI** Tehomittari



**BG** Сигнал за обратна връзка за позиция при свързване към мрежата

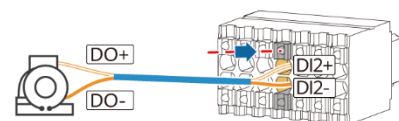
**HR** Povratni signal položaja nakon spajanja na mrežu

**CS** Signál zpětné vazby polohy při připojení k síti

**DA** Signal for positionsfeedback efter tilslutning til elnettet

**ET** Asukoha tagasiside signaal võrguga ühendamisel

**FI** Asennon palautesignaali sähköverkkoalitännän yhteydessä



**BG** Алармен сигнал на генератора

**HR** Signal alarma generatora

**CS** Alarmový signál generátoru

**DA** Generatorens alarmsignal

**ET** Generaatori häiresignaali

**FI** Generaattorin hälytysignaali

# 8

**BG** Електрически връзки

**HR** Električni priključci

**CS** Elektrická připojení

**DA** Elektriske tilslutninger

**ET** Elektriühendus

**FI** Sähkökytkennät

**BG** Свързване на сигнални кабели

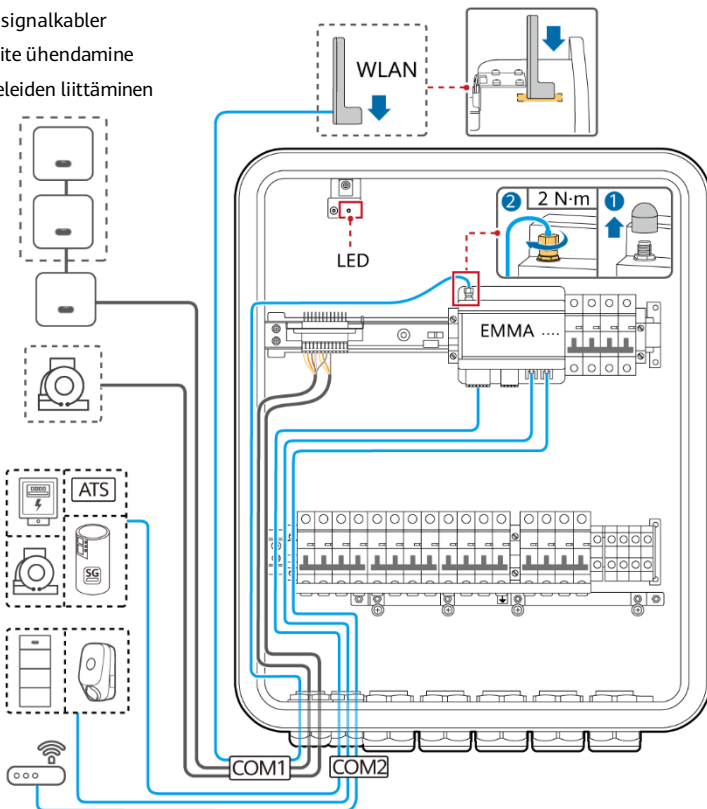
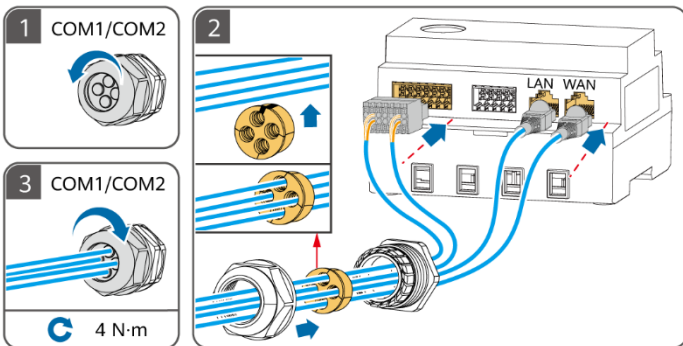
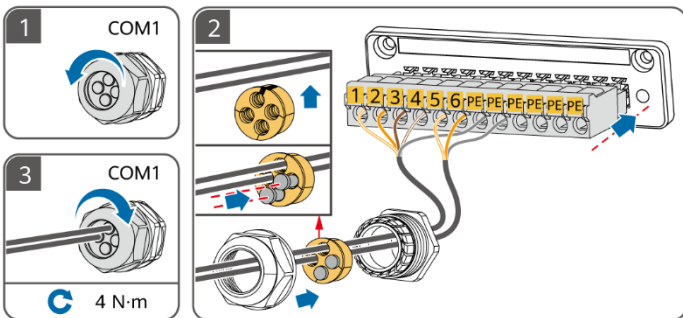
**HR** Povezivanje signalnih kabela

**CS** Připojení signálových kabelů

**DA** Tilslutning af signalkabler

**ET** Signaalkaablite ühendamine

**FI** Signaalkaapeleiden liittäminen



**BG** Свързване на захранващи кабели за променлив ток

**HR** Povezivanje AC kabela za napajanje

**CS** Připojení napájecích kabelů AC

**DA** Tilslutning af vekselstrømskabler

**ET** Vahelduvoolu toitekaablite ühendamine

**FI** AC-virtakaapeleiden liittäminen



**BG** ① Инвертор (INV): Свържете инвертора към SmartGuard в зависимост от изискванията за порт INV1/INV2. Само серията MAP0 поддържа паралелни връзки на до три инвертора, но SUN2000-(5K-12K)-MAP0 и SUN5000-(8K, 12K)-MAP0 не могат да се използват заедно. Ако се използват захранващи кабели за входящ променлив ток, препоръчани за инвертора, и превключвателя за променлив ток на SmartGuard не съответства на превключвателя за променлив ток на инвертора, инсталирайте превключвател за променлив ток, който се изисква от инвертора, за да се гарантира, че инверторът може да бъде безопасно изключен от SmartGuard при възникване на грешка. ② RCD: Преди резервния товар трябва да се монтира устройство за остатъчен ток (RCD). ③ Уверете се, че нулевите проводници на резервния товар, електрическата мрежа, резервния товар и инвертора не са свързани извън SmartGuard. ④ ТОПАР БЕЗ РЕЗЕРВНА МОЩНОСТ: Към този порт могат да се свързват както еднофазни, така и трифазни товари. ⑤ PEN на порта за резервен товар на SmartGuard-63A-T0 трябва да бъде свързан към заземителната шина на ACDU. Не свързвайте PEN на порта за резервен товар на SmartGuard-63A-AUTO към заземителната шина.

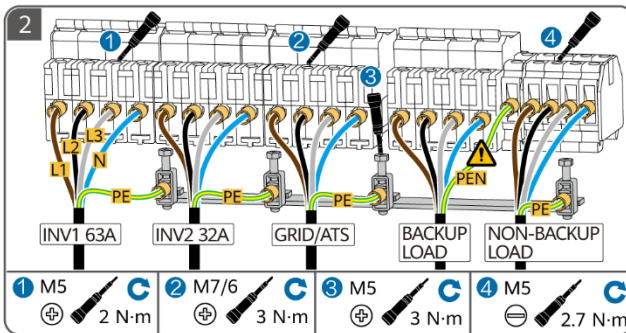
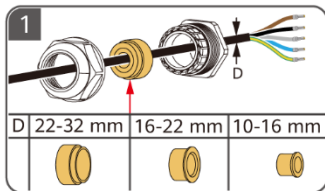
**HR** ① Inverter (INV): povežite inverter za sustavom SmartGuard na temelju zahtjeva priključka INV1/INV2. Samo serija MAP0 podržava paralelno spajanje do triju invertera, ali SUN2000-(5K-12K)-MAP0 i SUN5000-(8K, 12K)-MAP0 ne mogu se upotrebljavati zajedno. Ako se upotrebljavaju AC ulazni kabeli za napajanje preporučeni za inverter, a AC sklopka na sustavu SmartGuard ne odgovara AC sklopki na inverteru, instalirajte AC sklopku prema zahtjevima invertera kako biste osigurali sigurno odspajanje invertera od sustava SmartGuard kada se dogodi izuzetak. ② RCD: uredjaj diferencijalne struje (RCD) mora biti instaliran prije potrošača s rezervnim napajanjem. ③ Pobrinite se da neutralne žice potrošača s rezervnim napajanjem, električne mreže, potrošača s glavnim napajanjem i invertera nisu priključene izvan uređaja SmartGuard. ④ POTROŠAČ BEZ REZERVNOG NAPAJANJA: na ovaj priključak mogu se spojiti i jednofazni i trofazni potrošači. ⑤ PEN priključka potrošača s rezervnim napajanjem za SmartGuard-63A-T0 mora biti spojen na šipku za uzemljenje jedinice ACDU. Nemojte spajati PEN priključka potrošača s rezervnim napajanjem za SmartGuard-63A-AUTO na šipku za uzemljenje.

**CS** ① Střídač (INV): Připojte střídač k zařízení SmartGuard na základě požadavků portu INV1/INV2. Pouze řada MAP0 podporuje paralelní připojení až tří střídačů, ale SUN2000-(5K-12K)-MAP0 a SUN5000-(8K, 12K)-MAP0 nelze použít společně. Pokud jsou použity vstupní napájecí kabely střídavého proudu doporučené pro střídač a přepínač střídavého proudu na zařízení SmartGuard neodpovídá přepínači střídavého proudu na střídači, nainstalujte přepínač střídavého proudu podle požadavků střídače, aby bylo zajištěno bezpečné odpojení střídače od zařízení SmartGuard, pokud dojde k výjimce. ② RCD: Před záložní zátěží musí být instalován proudový chránič (RCD). ③ Zajistěte aby nulové vodiče záložní zátěže, energetické sítě, nezáložní zátěže a střídače nebyly mimo modul SmartGuard propojeny. ④ NEZÁLOŽNÍ ZÁTĚŽ: K tomuto portu lze připojit jednofázové i třífázové zátěže. ⑤ PEN portu záložní zátěže SmartGuard-63A-T0 musí být připojen k zemnicí liště ACDU. Nepřipojujte PEN portu záložní zátěže SmartGuard-63A-AUTO k zemnicí liště.

**DA** ① Inverter (INV): Slut inverteren til SmartGuard baseret på kravene til INV1/INV2-portene. MAP0-serien er den eneste, der understøtter parallelle tilslutninger af op til tre invertere, men SUN2000-(5K-12K)-MAP0 og SUN5000-(8K, 12K)-MAP0 kan ikke bruges sammen. Hvis de vekselstrømsindgangskabler, der anbefales til inverteren, bruges, og vekselstrømskontakten på SmartGuard ikke svarer til vekselstrømskontakten på inverteren, installeres en vekselstrømskontakt som krævet af inverteren for at sikre, at inverteren på sikker vis kan frakobles SmartGuard, når der opstår en undtagelse. ② RCD: Der skal installeres en fejlstrømsafbryder (RCD) for backupbelastningen. ③ Sørg for, at de neutrale ledninger til backupbelastningen, etnettet, ikke-backupbelastningen og inverteren ikke er forbundet uden for SmartGuard. ④ BELASTNING, DER IKKE ER TIL BACKUP: Både enkeltfase- og trefasebelastninger kan tilsluttes denne port. ⑤ PEN for backupbelastningsporten på SmartGuard-63A-T0 skal sluttes til jordstangen på ACDU'en. PEN for backupbelastningsporten på SmartGuard-63A-AUTO må ikke sluttes til jordskinnen.

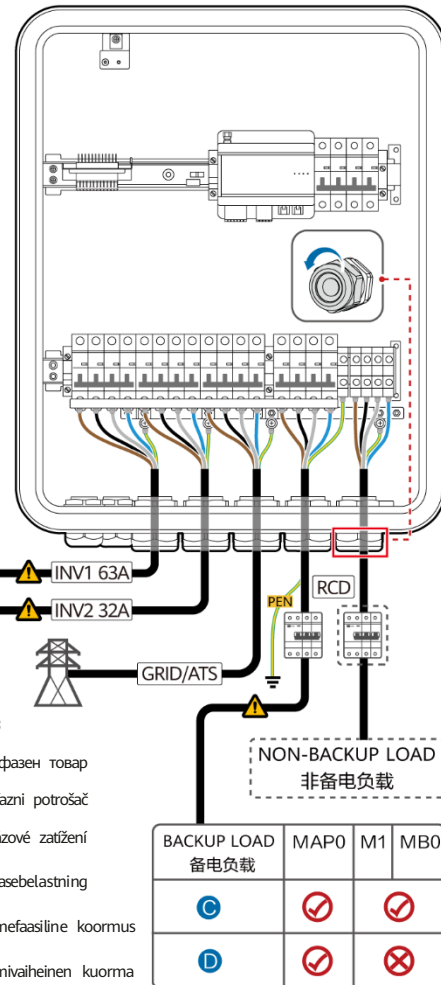
**ET** ① Inverter (INV): ühendage inverter SmartGuard vastavalt INV1/INV2 pordi nõuetele. Kuni kolme inverteri paralleelühendust toetab ainult MAP0 seeria, kuid tooteid SUN2000-(5K-12K)-MAP0 ja SUN5000-(8K, 12K)-MAP0 ei saa koos kasutada. Kui inverteri puhul kasutatakse soovitatud vahelduvoolu sisendtoitekaableid ja SmartGuard vahelduvoolu lüliti ei ühti inverteri vahelduvoolu lülitiga, paigaldage vahelduvoolu lüliti vastavalt inverterile, mis tagab erandi korral muunduri ohutu SmartGuard küljest lahtiühendamise. ② Jääkvooluseadmed: enne varukooormust tuleb paigaldada jääkvooluseadmed. ③ Veenduge, et varukooormuse, vooluvõrgu, mittevarkooormuse ja muunduri nulljuhtmed ei oleks ühendatud väljaspool SmartGuardi. ④ MITTEVARUKOORMUS: selle pordiga saab ühendada nii ühefaasilisi kui ka kolmefaasilisi koormuseid. ⑤ SmartGuard-63A-T0 varulaadimispordi PEN peab olema ühendatud ACDU maanduslatiga. Ärge ühendage SmartGuard-63A-AUTO varulaadimispordi PEN-i maanduslatiga.

**FI** ① Vaihotosuuntaaja (INV): Liitä vaihtosuuntaaja SmartGuardiin INV1/INV2-porttien mukaan. Vain MAP0-serija tukee enintään kolmen vaihtosuuntaajan rinnakkaisliitäntää, mutta laitteita SUN2000-(5K-12K)-MAP0 ja SUN5000-(8K, 12K)-MAP0 ei voi käyttää yhdessä. Jos käytetään vaihtosuuntaajalle suositeltuja vaihtovirran syöttökaapeleita ja SmartGuardin vaihtovirtakytkin ei vastaa vaihtosuuntaajan vaihtovirtakytkintä, asenna vaihtosuuntaajan vaatima vaihtovirtakytkin, jotta vaihtosuuntaaja pystyy katkaisemaan yhteyden SmartGuardiin, jos ongelmia ilmenee. ② Vikavirtasuojat: Vikavirtasuojat (RCD) on asennettava ennen varmistettua kuormaa. ③ Varmista, että varmistetun kuorman, sähköverkon, varmistamattoman kuorman ja inverterin nollajohdot eivät ole yhdistetty SmartGuardin ulkopuolella. ④ VARMISTAMATON KUORMA: Tähän porttiin voidaan liittää sekä yksivaiheisia että kolmivaiheisia kuormia. ⑤ SmartGuard-63A-T0:n varmistetun kuorman portin PEN on liitettävä ACDU:n maadoitustankoon. Älä liitä SmartGuard-63A-AUTO:n varmistetun kuorman portin PEN:ää maadoitustankoon.



| SUN2000/SUN5000         | Qty. | SmartGuard  | A | B  | C | D |
|-------------------------|------|-------------|---|--|---|---|
| SUN2000-(12K-25K)-MB0   | 1    | INV1 63A: 1 | ✗ | 10 mm <sup>2</sup> -16 mm <sup>2</sup>     | C | D |
| SUN5000-(17K, 25K)-MB0  | 1    | INV1 63A: 1 | ✗ |  |   |   |
| SUN2000-(3KTL-12KTL)-M1 | 1    | INV2 32A: 1 | ✗ | 4 mm <sup>2</sup> -6 mm <sup>2</sup>       | C | D |
| SUN2000-(5K-12K)-MAP0   | 1    | INV2 32A: 1 | ✗ |  |   |   |
|                         | 2    | INV1 63A: 1 | ✓ |  |   |   |
|                         | 3    | INV2 32A: 1 | ✗ |  |   |   |
| SUN5000-(8K, 12K)-MAP0  | 1    | INV2 32A: 1 | ✗ | 5K, 6K: 16 A<br>8K: 25 A<br>10K, 12K: 32 A | C | D |
|                         | 2    | INV1 63A: 1 | ✓ |  |   |   |
|                         | 3    | INV2 32A: 1 | ✗ |  |   |   |

|   | A            | B                 | ✓            | ✗                 | C                    | D                      |
|---|--------------|-------------------|--------------|-------------------|----------------------|------------------------|
| <b>BG</b> Външен превключвател за променлив ток | Обязателно   | Не е задължително | Задължително | Не е задължително | Еднофазен товар      | Трифазен товар         |
| <b>HR</b> Vanjska AC sklopka                    | Обавезno     | Nije obavezno     | Obavezno     | Nije obavezno     | Jednofazni potrošač  | Trofazni potrošač      |
| <b>CS</b> Externí spínač střídavého proudu      | Vyžadováno   | Není vyžadováno   | Vyžadováno   | Není vyžadováno   | Jednofázové zatížení | Třífázové zatížení     |
| <b>DA</b> Ekstern vekselstrømskontakt           | Obligatorisk | Ikke obligatorisk | Obligatorisk | Ikke obligatorisk | Enkeltfasebelastning | Trefasebelastning      |
| <b>ET</b> Väline vahelduvoolu lüüti             | Vajalik      | Pole vajalik      | Vajalik      | Pole vajalik      | Ühefaasiline koormus | Kolmefaasiline koormus |
| <b>FI</b> Ulkoinen vaihtovirtakytkin            | Vaaditaan    | Ei vaadita        | Vaaditaan    | Ei vaadita        | Yksivaiheinen kuorma | Kolmivaiheinen kuorma  |

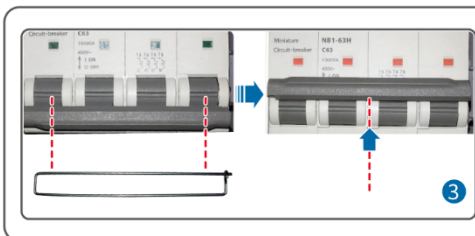


# 9

- BG** Включване на захранването и въвеждане в експлоатация
- HR** Uključivanje i puštanje u rad
- CS** Zapnutí a uvedení do provozu

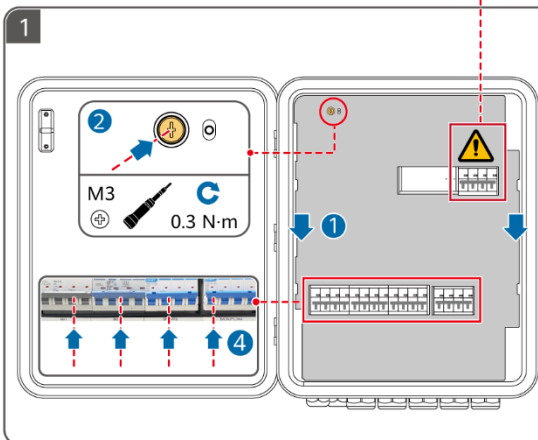
- DA** Tænding og idriftsættelse
- ET** Sisselülitamine ja kasutuselevõtmine
- FI** Käynnistys ja käyttöönotto

- BG** Включване на захранването и пускане в експлоатация с мрежово захранване
- HR** Uključivanje i puštanje u rad uz mrežno napajanje
- CS** Zapnutí a zprovoznění s hlavní elektrickou sítí
- DA** Tænding og idriftsættelse med elnetsstrømforsyning
- ET** Sisselülitamine ja kasutuselevõtmine toiteallikaga
- FI** Päällekytkentä ja käyttöönotto verkkovirralla

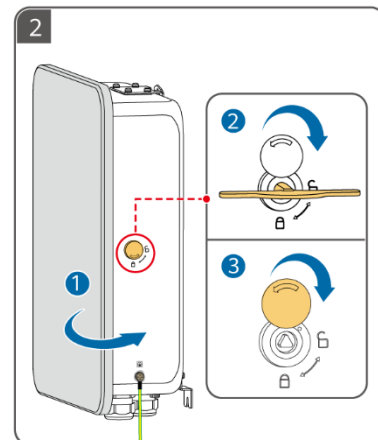


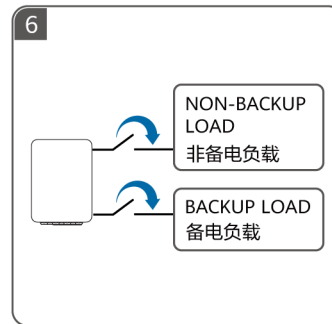
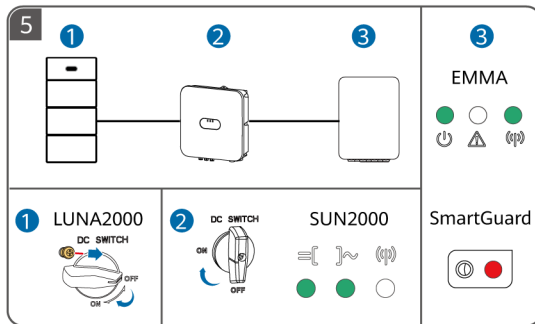
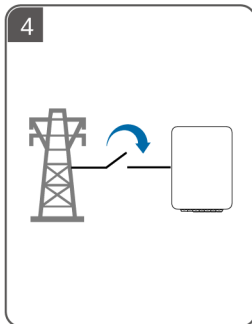
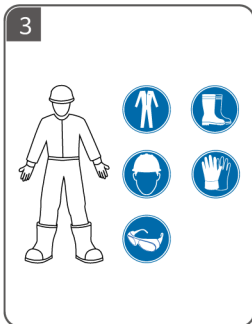
**BG** Свалете ключалката на байпасния превключвател, оставете я настрана и включете байпасния превключвател.

- HR** Uklonite polugu naponske sklopke, odložite je i uključite prijenosnu sklopku.
- CS** Odstraňte západku spínače bypassu, dejte ji stranou a zapněte spínač bypassu.
- DA** Fjern omledningskontaktens lås, læg den til side og slå omledningskontakten til.
- ET** Eemaldage möödaviigulüliti riiv, asetage see kõrvale ja lülitage möödaviigulüliti sisse.
- FI** Poista ohituskytkimen salpa, laita se sivuun ja kytke ohituskytkin päälle.



- BG** Включете четирите превключвателя (като използвате за пример връзката към три паралелно свързани инвертора MAP0).
- HR** Uključite četiri sklopke (na primjer, pomoću veze s trima paralelno spojenim inverterima MAP0).
- CS** Zapněte čtyři spínače (jako příklad použijte připojení ke třem paralelně zapojeným střídačům MAP0).
- DA** Tænd for de fire kontakter (idet parallelforbindelse til tre MAP0-invertere tages som eksempel).
- ET** Lülitage neli lüliti sisse (kasutades näiteks ühendust kolme paralleelselt ühendatud MAP0 inverteriga).
- FI** Kytke neljä kytkintä päälle (esimerkkinä liitäntä kolmeen rinnakkain kytkettyyn MAP0-vaihtosuuntaajaan).





7

**BG** Въвеждане в експлоатация  
**HR** Puštanje u rad  
**CS** Uvedení do provozu  
**DA** Idriftsættelse  
**ET** Kasutuselevõtmine  
**FI** Käyttöönotto

WLAN

华为智能光伏 App  
FusionSolar App

扫码获取支持  
Scan for support

WLAN

**BG** ① Сканирайте QR кода за инструкции за въвеждане в експлоатация и други операции. ② За подробности относно процедурата за включване и пускане в експлоатация без мрежово захранване вижте ръководството за потребителя. ③ Ако има аларма, показваща, че байпасният превключвател е включен по време на включването на захранването, не е необходимо да обслужвате алармата.

**HR** ① Skenirajte QR kod za upute za puštanje u rad i druge radnje. ② Za pojedinosti o postupku uključivanja i puštanja u rad bez mrežnog napajanja pogledajte korisnički priručnik. ③ Ako se aktivira alarm koji ukazuje na to da je prijenosna sklopka uključena tijekom uključenog napajanja, ne trebate deaktivirati alarm.

**CS** ① Naskenujte QR kód pro pokyny k uvedení do provozu a další operace. ② Podrobnosti o postupu zapnutí a zprovoznění bez hlavní elektrické sítě naleznete v uživatelské příručce. ③ Pokud se objeví alarm oznamující, že spínač bypassu je během zapínání zapnutý, nemusíte alarm zpracovávat.

**DA** ① Scan QR-koden for instruktioner om idriftsættelse og andre handlinger. ② Se brugervejledningen for oplysninger om procedurer for tænding og idriftsættelse uden elnetsstrømforsyning. ③ Hvis en alarm indikerer, at omledningskontakten er slået til under opstarten, behøver du ikke at håndtere alarmerne.

**ET** ① Kasutuselevõtmise juhiste ja muude toimingute kohta teabe saamiseks skannige QR-koodi. ② Lisateavet toite sisselülitamise ja ilma toiteallikata kasutuselevõtmise kohta leiate kasutusjuhendist. ③ Kui tekib häire, mis näitab, et möödaviigulüliti on voolu sisselülitamise ajal sees, ei pea te häiret käsitlema.

**FI** ① Skannaa QR-koodi käyttöönotto-ohjeita ja muita toimintoja varten. ② Katso ohjekirjasta tiedot päällekytkentämenettelystä ja käyttöönotosta ilman verkkovirtaa. ③ Jos tulee hälytys, joka ilmaisee, että ohituskytkin on kytkettyä päälle käynnistyksen aikana, hälytystä ei tarvitse käsitellä.



# 10

**BG** Изключване на байпасния превключвател

**HR** Isključivanje prijenosne sklopke

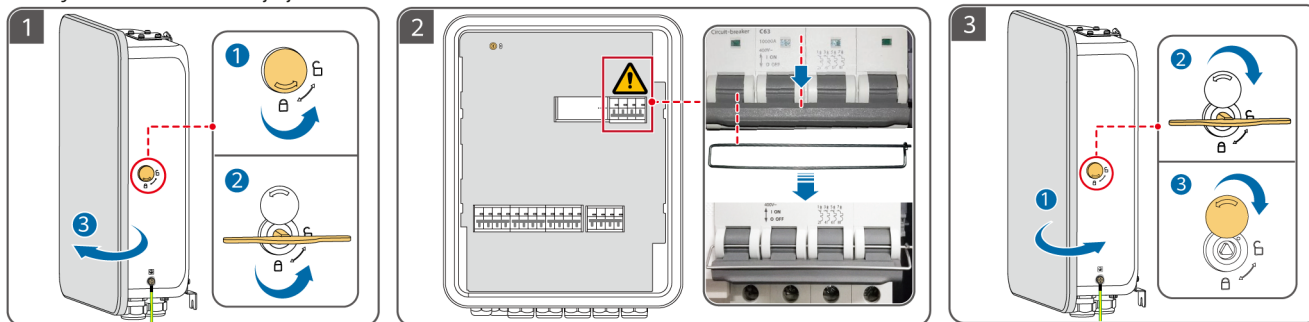
**CS** Vypnutí spínače bypassu

**DA** Afbrydelse af omledningskontakten

**ET** Mõõdaviigulüliti väljalülitamine

**FI** Ohituskytkimen poiskytkentä

- BG** ① След приключване на въвеждането на устройството в експлоатация изключете системата, отворете вратата на отделението за поддръжка, изключете байпасния превключвател и монтирайте отново ключалката на байпасния превключвател. ② По време на нормална употреба не задействайте байпасния превключвател и се уверете, че той е изключен. ③ Уверете се, че мощността на резервния товар в жилището не надвишава работната мощност на системата извън мрежата.
- HR** ① Nakon što se uređaj pusti u rad, isključite sustav, otvorite vrata pretinca za održavanje, isključite prijenosnu sklopku i ponovno umetnite polugu prijenosne sklopke. ② Tijekom uobičajene upotrebe nemojte rukovati prijenosnom sklopkom i pobrinite se da je isključena. ③ Pobrinite se da potrošač s rezervnim napajanjem u stambenom naselju ne premaši radni napon sustava izvan mreže.
- CS** ① Když je zařízení uvedeno do provozu, vypněte systém, otevřete dvířka pro údržbu, vypněte spínač bypassu a znovu nainstalujte západku spínače bypassu. ② Během normálního používání nepoužívejte spínač bypassu a ujistěte se, že je vypnutý. ③ Ujistěte se, že výkon záložního zdroje domácnosti nepřesahuje provozní výkon mimo síť systému.
- DA** ① Når idriftsættelsen af enheden er fuldført, slukkes der for systemet, lågen til vedligeholdelseskabinettet åbnes, omledningskontakten afbrydes, og låsen til omledningskontakten installeres igen. ② Under normal brug må omledningskontakten ikke betjenes, og det sikres, at den er afbrudt. ③ Sørg for, at backupbelastningen for beboelsen ikke overskrider systemets driftseffekt ved tilstanden uden tilslutning til elnettet.
- ET** ① Kui seadme kasutuselevõtmise on lõpetatud, lülitage süsteem välja, avage hoolduskambri uks, lülitage mõõdaviigulüliti välja ja paigaldage riiv uuesti mõõdaviigulülitile. ② Tavakasutuse ajal ärge kasutage mõõdaviigulüliti ja veenduge, et see oleks väljas. ③ Veenduge, et elamu varukoormuse võimsus ei ületaks süsteemi võrguvälisest töövõimsust.
- FI** ① Kun laitteen käyttöönotto on suoritettu, sammuta järjestelmä, avaa huoltotilan luukku, kytke ohituskytkin pois päältä ja asenna ohituskytkimen salpa takaisin. ② Älä käytä ohituskytkintä normaalin käytön aikana ja varmista, että se on pois päältä. ③ Varmista, että asuinrakennuksen varmistetun kuorman teho ei ylitä verkosta irrotetun järjestelmän toimintatehoa.



EL

HU

LV

LT

MK

CNR

- EL** Πριν εγκαταστήσετε τον εξοπλισμό, διαβάστε προσεκτικά το εγχειρίδιο χρήσης, για να εξοικειωθείτε με τις πληροφορίες του προϊόντος και τις προφυλάξεις ασφαλείας. Η εγγύηση του προϊόντος δεν καλύπτει ζημιές στον εξοπλισμό που προκαλούνται από μη τήρηση των οδηγιών αποθήκευσης, μεταφοράς, εγκατάστασης και χρήσης που καθορίζονται σε αυτό το έγγραφο και στο εγχειρίδιο χρήσης. Σαρώστε τον κωδικό QR στον εξοπλισμό, για να δείτε το εγχειρίδιο χρήσης και τις προφυλάξεις ασφαλείας. Οι πληροφορίες στο παρόν έγγραφο υπόκεινται σε αλλαγή χωρίς ειδοποίηση. Έχει καταβληθεί κάθε προσπάθεια για την προετοιμασία του παρόντος εγγράφου ώστε να διασφαλιστεί η ακρίβεια του περιεχομένου, αλλά όλες οι δηλώσεις, οι πληροφορίες και οι συστάσεις σε αυτό το έγγραφο δεν αποτελούν κανενός είδους εγγύηση, ρητή ή συνεπαγόμενη.
- HU** A berendezés telepítése előtt olvassa el figyelmesen a felhasználói kézikönyvet, hogy megismerje a termékinformációkat és a biztonsági óvintézkedéseket. A termékgarancia nem terjed ki a jelen dokumentumban és a felhasználói kézikönyvben meghatározott tárolási, szállítási, telepítési és használati utasítások be nem tartása miatt bekövetkezett berendezéskárookra. Olvassa be a berendezésen található QR-kódot a felhasználói kézikönyv és a biztonsági óvintézkedések megtekintéséhez. A dokumentumban közölt adatok előzetes értesítés nélkül változhatnak. A dokumentum elkészítésekor mindent megtettünk, hogy biztosítsuk a benne foglaltak pontosságát, azonban a dokumentumban szereplő kijelentések, információk és ajánlások nem minősülnek közvetlen vagy közvetett garanciának.
- LV** Pirms iekārtas uzstādīšanas rūpīgi izlasiet lietotāja rokasgrāmatu, lai iepazītos ar informāciju par produktu un drošības pasākumiem. Produkta garantija neattiecas uz iekārtas bojājumiem, kas radušies, neievērojot šajā dokumentā un lietotāja rokasgrāmatā norādītos glabāšanas, transportēšanas, uzstādīšanas un lietošanas norādījumus. Noskenējiet QR kodu uz iekārtas, lai skatītu lietotāja rokasgrāmatu un drošības norādījumus. Šajā dokumentā ietvertā informācija var tikt mainīta bez iepriekšēja brīdinājuma. Sagatavojot šo dokumentu, ir darīts viss iespējamais, lai nodrošinātu tā satura precizitāti, tomēr šajā dokumentā ietvertie paziņojumi, informācija un ieteikumi nav uzskatāmi ne par kāda veida garantiju — ne tiešu, ne izrietošu.
- LT** Prieš įrengdami įrangą, atidžiai perskaitykite naudotojo vadovą, kad susipažintumėte su informacija apie gaminį ir saugos atsargumo priemonėmis. Gaminio garantija neapima įrangos pažeidimų, atsiradusių nesilaikant šiame dokumente ir naudotojo vadove nurodytų sandėliavimo, transportavimo, įrengimo ir naudojimo nurodymų. Nuskaitykite ant įrenginio esantį QR kodą, kad peržiūrėtumėte naudotojo vadovą ir saugos atsargumo priemones. Šiame dokumente pateikta informacija gali būti keičiama neįspėjus. Renčiau šį dokumentą, visomis išgalėmis stengtasi užtikrinti jo turinio tikslumą, tačiau nė vienas pareiškimas, informacija ir rekomendacija šiame dokumente nereiškia jokios aiškiai išreikštos arba numanomos garantijos.
- MK** Пред монтирањето на опремата, внимателно прочитајте го прирачникот за корисници за да се запознаете со информациите за производот и безбедносните мерки на претпазливост. Гаранцијата за производот не покрива оштетување на опремата предизвикано поради неспридржување до насоките за складирање, пренос, монтирање и користење што се наведени во овој документ и во прирачникот за корисници. Сkenирајте го QR-кодот на опремата за да го прегледате прирачникот за корисници и безбедносните мерки на претпазливост. Информациите во овој документ може да бидат изменети без претходна најава. Направени се сите напори при подготовката на овој документ за да се осигури точноста на содржината, но сите изјави, информации и препораки во овој документ не претставуваат никаква гаранција, изречна или посредна.
- CNR** Prije montiranja opreme pažljivo pročitajte korisničko uputstvo da biste se upoznali sa informacijama o proizvodu i mjerama bezbjednosti. Garancija ovog proizvoda ne pokriva oštećenja opreme koja nastanu uslijed nepoštovanja smjernica za skladištenje, transport, ugradnju i korišćenje, koje su navedene u ovom dokumentu i uputstvu za korisnike. Skenirajte QR kod koji se nalazi na opremi da pregledate uputstvo za korisnike i mjere bezbjednosti. Informacije u ovom dokumentu podliježu promjeni bez prethodne najave. Prilikom pripreme ovog dokumenta uloženi su svi naponi kako bi se obezbijedila tačnost sadržaja, no nijedna izjava, informacija ili preporuka u ovom dokumentu ne predstavlja garanciju bilo koje vrste, ni eksplicitnu ni implicitnu.

# 1

**EL** Απαιτήσεις εγκατάστασης

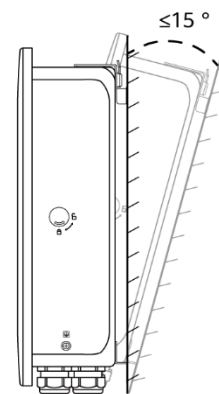
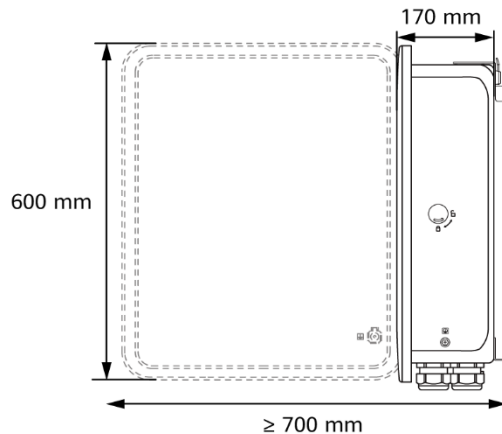
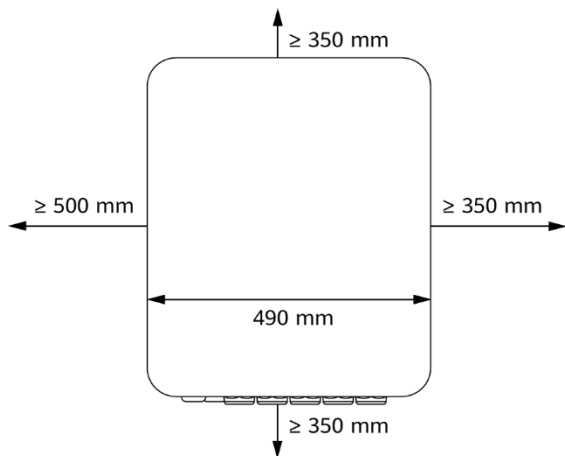
**HU** Telepítési követelmények

**LV** Uzstādīšanas prasības

**LT** Įrengimo reikalavimai

**MK** Барања за монтирање

**CNR** Zahtjevi za montažu



# 2

**EL** Σύνδεση φορτίων στο SmartGuard

**HU** A SmartGuard csatlakozó fogyasztók

**LV** SmartGuard pievienotās slodzes

**LT** Prie „SmartGuard“ prijungtos apkrovos

**MK** Потрошувачи поврзани со SmartGuard

**CNR** Potrošači povezani na SmartGuard

|            |                              |                                |                                  |   |
|------------|------------------------------|--------------------------------|----------------------------------|---|
| <b>EL</b>  | Κύριος διακόπτης κυκλώματος  | ① Σύνδεση όλων των φορτίων     | ② Σύνδεση ορισμένων φορτίων      | Εάν η ισχύς των εφεδρικών φορτίων υπερβαίνει τη μέγιστη ισχύ εκτός δικτύου του συστήματος, ο αντιστροφέας μπορεί να απενεργοποιηθεί λόγω υπερφόρτωσης. Σε αυτή την περίπτωση, πρέπει να τερματίσετε τη λειτουργία ορισμένων φορτίων ή να συνδέσετε μη σημαντικά φορτία στη θύρα μη εφεδρικών φορτίων.                             |
|            | ≤ 63 A                       |                                |                                  |   |
|            | > 63 A                       |                                |                                  |   |
| <b>HU</b>  | Fő áramköri megszakító       | ① Minden fogyasztó csatlakozik | ② Néhány fogyasztó csatlakozik   | Ha a tartalék fogyasztók teljesítménye meghaladja a rendszer maximális hálózatán kívüli teljesítményét, az inverter túlfelhasználás miatt leállhat. Ebben az esetben le kell kapcsolnia néhány fogyasztót, vagy nem lényeges fogyasztót kell csatlakoztatnia a nem tartalék töltőcsatlakozóhoz.                                   |
|            | ≤ 63 A                       |                                |                                  |   |
|            | > 63 A                       |                                |                                  |   |
| <b>LV</b>  | Galvenais jaudas slēdzis     | ① Pievienotas visas slodzes    | ② Pievienotas dažas slodzes      | Ja rezerves slodžu jauda pārsniedz sistēmas maksimālo beztikla jaudu, invertors var atslēgties pārslodzes dēļ. Šādā gadījumā ir jāatslēdz dažas slodzes vai jāpievieno nesvarīgas slodzes pie nerezerves slodzes pieslēgvietas.   |
|            | ≤ 63 A                       |                                |                                  |   |
|            | > 63 A                       |                                |                                  |   |
| <b>LT</b>  | Pagrindinis jungtuvas        | ① Prijungtos visos apkrovos    | ② Prijungtos kai kurios apkrovos | Jei rezervinių apkrovų galia viršija maksimalią išjungtos sistemos galią, inverteris gali išsijungti dėl perkrovos. Tokiu atveju turite išjungti kai kurias apkrovas arba prijungti nekritines apkrovas prie nerezervinės apkrovos prievado.  |
|            | ≤ 63 A                       |                                |                                  |   |
|            | > 63 A                       |                                |                                  |   |
| <b>MK</b>  | Главен автоматски прекинувач | ① Поврзани се сите потрошувачи | ② Поврзани се некои потрошувачи  | Ако напојувањето на потрошувачите со резервно напојување го надминува максималното напојување надвор од електричната мрежа, инвертерот може да се исклучи поради преоптоварување. Во овој случај, треба да исклучите некои потрошувачи или да поврзете неважни потрошувачи на приклучокот за потрошувачи без резервно напојување. |
|            | ≤ 63 A                       |                                |                                  |   |
|            | > 63 A                       |                                |                                  |   |
| <b>CNR</b> | Glavni osigurač              | ① Svi potrošači su povezani    | ② Neki potrošači su povezani     | Ako snaga ključnih potrošača sa rezervnim napajanjem prelazi maksimalnu snagu sistema van mreže, inverter može da se isključi zbog preopterećenja. U tom slučaju morate da isključite neke potrošače ili da priključite potrošače koji nijesu važni na strujne utičnice bez rezervnog napajanja.                                  |
|            | ≤ 63 A                       |                                |                                  |   |
|            | > 63 A                       |                                |                                  |   |

①

**EL** Σύνδεση όλων των φορτίων

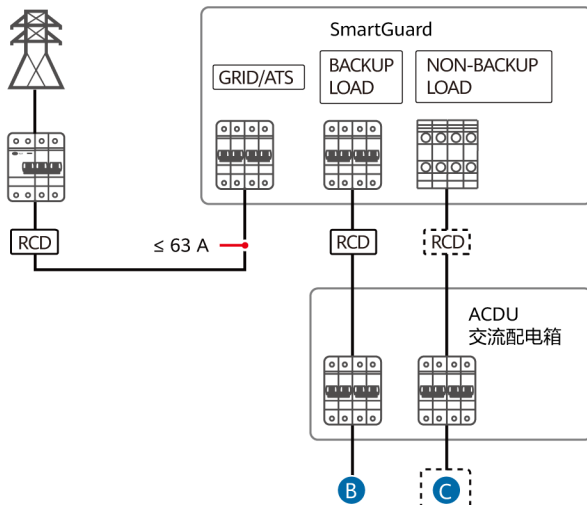
**LT** Prijungtos visos apkrovos

**HU** Minden fogyasztó csatlakozik

**MK** Поврзани се сите потрошувачи

**LV** Pievienotas visas slodzes

**CNR** Svi potrošači su povezani



**A**

**EL** Δεν έχουν συνδεθεί φορτία

**HU** Nincs csatlakozó fogyasztó

**LV** Slodzes nav pievienotas

**LT** Apkrovos neprijungtos

**MK** Не се поврзани потрошувачи

**CNR** Potrošači nijesu povezani

**B**

ΕΦΕΔΡΙΚΟ ΦΟΡΤΙΟ

TARTALÉK FOGYASZTÓ

REZERVES SLODZE

REZERVINÉ APKROVA

ПОТРОШУВАЧ СО РЕЗЕРВНО НАПОЈУВАЊЕ

POTROŠAČI SA REZERVNIM NARAJANJEM

**C**

ΜΗ ΕΦΕΔΡΙΚΟ ΦΟΡΤΙΟ

NEM TARTALÉK FOGYASZTÓ

NEREZERVES SLODZE

NEREZERVINÉ APKROVA

ПОТРОШУВАЧ БЕЗ РЕЗЕРВНО НАПОЈУВАЊЕ

POTROŠAČI BEZ REZERVNOG NARAJANJA

②

**EL** Σύνδεση ορισμένων φορτίων

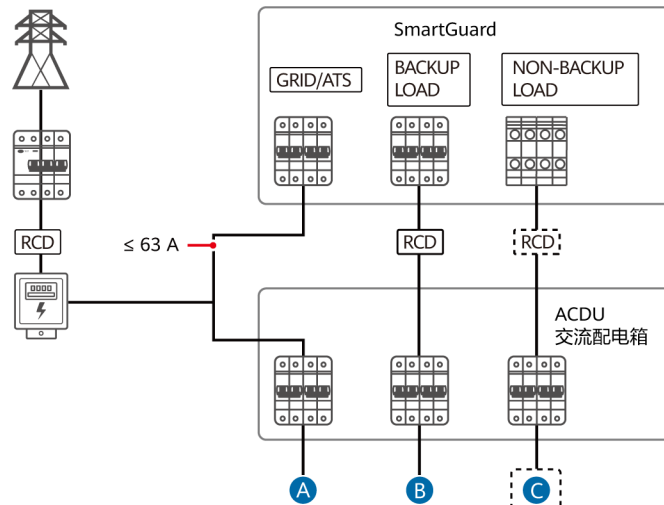
**LT** Prijungtos kai kurios apkrovos

**HU** Néhány fogyasztó csatlakozik

**MK** Поврзани се некои потрошувачи

**LV** Pievienotas dažas slodzes

**CNR** Neki potrošači su povezani



# 3

**EL** Εγκατάσταση της συσκευής

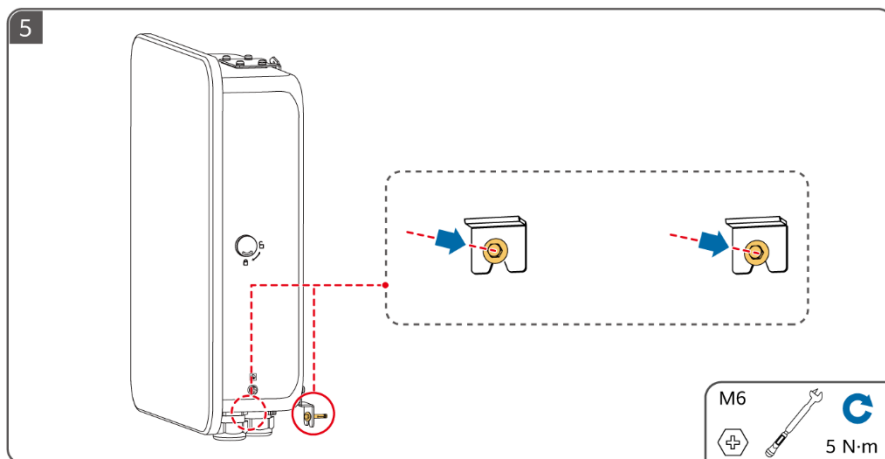
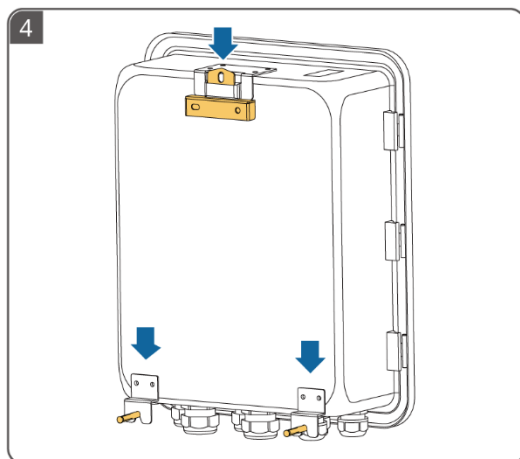
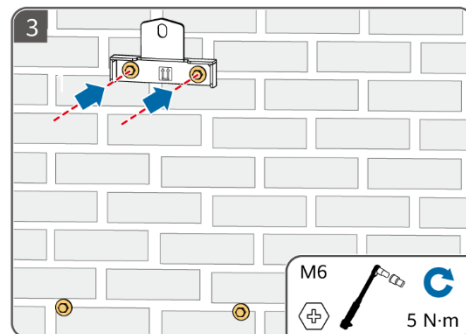
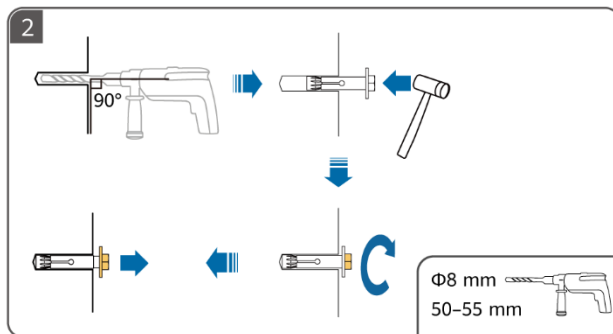
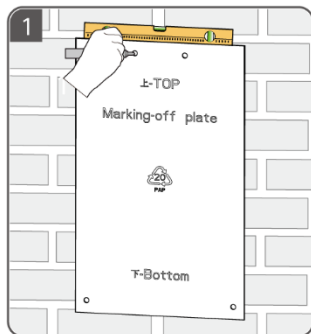
**HU** A berendezés telepítése

**LV** Ierīces uzstādīšana

**LT** Įrenginio įrengimas

**MK** Монтирање на уредот

**CNR** Montaža uređaja



# 4

**EL** Εγκατάσταση καλωδίου PE

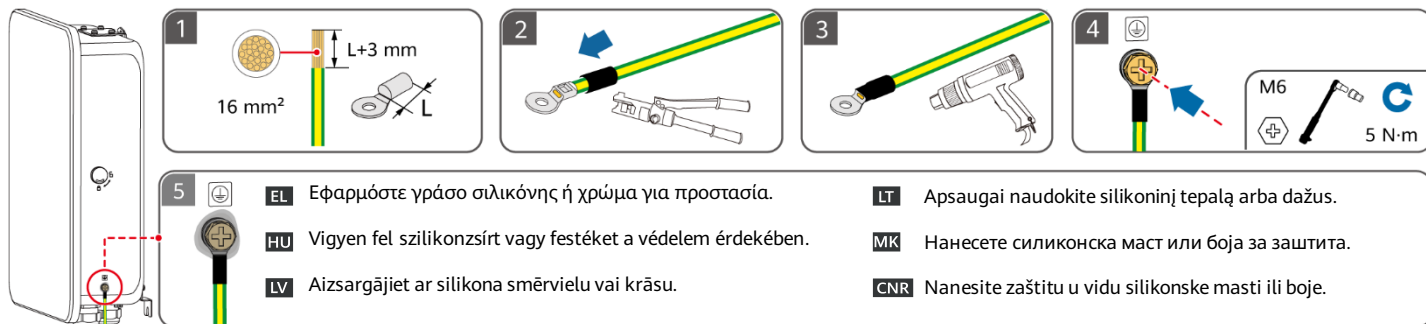
**HU** PE-kábel felszerelése

**LV** PE kabeļa uzstādīšana

**LT** Apsauginio įžeminimo kabelio įrengimas

**MK** Монтирање PE-кабел

**CNR** Postavljanje PE kabla



# 5

**EL** Άνοιγμα του διαμερίσματος συντήρησης

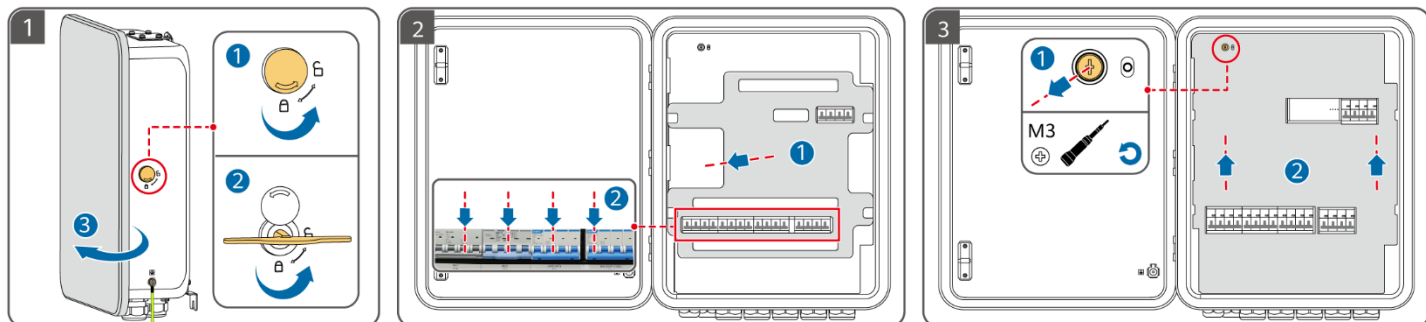
**HU** A karbantartórekesz kinyitása

**LV** Tehniskās apkopes nodalījuma atvēršana

**LT** Techninės priežiūros skyrelio atidarymas

**MK** Отворање на делот за одржување

**CNR** Otvaranje odjeljka za održavanje





# 6

**EL** Προετοιμασία καλωδίων ισχύος AC

**HU** Az AC-tápkábelek előkészítése

**LV** Maiņstrāvas kabeļu sagatavošana

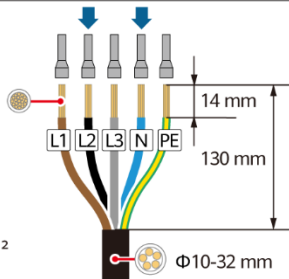
**LT** Kintamosios srovės maitinimo kabelių paruošimas

**MK** Подготовка на кабли за напојување за  
наизменична струја

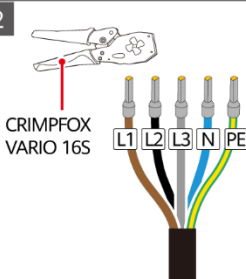
**CNR** Priprema kablova za napajanje naizmjeničnom strujom

1

- A** MAPO (5K~12K) : 4-6 mm<sup>2</sup>  
MB0 (12K~25K) : 10-16 mm<sup>2</sup>
- B** M1 (3K~12K) : 4-6 mm<sup>2</sup>  
MAPO (5K~12K) : 4-6 mm<sup>2</sup>
- C** GRID/ATS: 4-16 mm<sup>2</sup>
- D** BACKUP LOAD: 4-16 mm<sup>2</sup>
- E** NON BACKUP LOAD: 4-16 mm<sup>2</sup>



2



**A**

INV1 63A  
INVERTER AC  
逆变器交流

**B**

INV2 32A  
INVERTER AC  
逆变器交流

**C**

GRID/ATS  
电网

**D**

BACKUP LOAD  
后备负载

**E**

NON-BACKUP LOAD  
非后备负载

# 7

**EL** Προετοιμασία καλωδίων σήματος

**HU** A jelkábelek előkészítése

**LV** Signāla kabeļu sagatavošana

**LT** Signalinių kabelių paruošimas

**MK** Подготовка на сигналните кабли

**CNR** Priprema signalnih kablova

**EL** Για λεπτομέρειες σχετικά με την εγκατάσταση έξυπνων συσκευών, ανατρέξτε στο εγχειρίδιο Residential Smart PV Solution User Manual (EMMA). Μπορείτε να λάβετε αυτό το έγγραφο σαρώνοντας τον κωδικό QR σε αυτόν τον γρήγορο οδηγό.

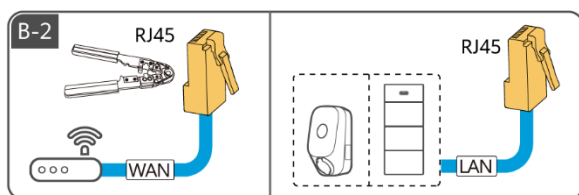
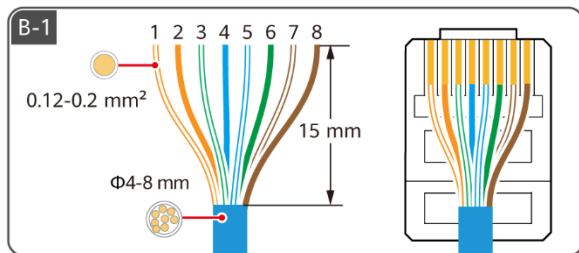
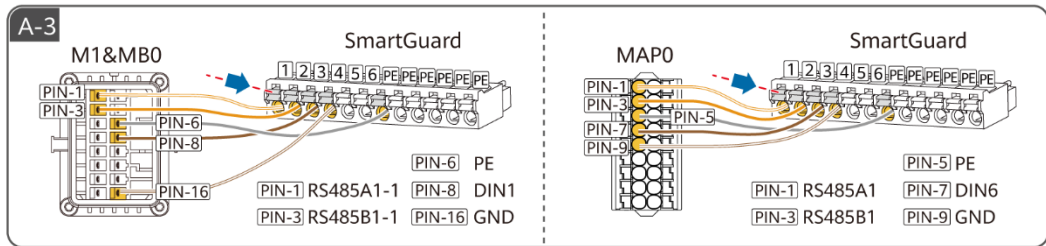
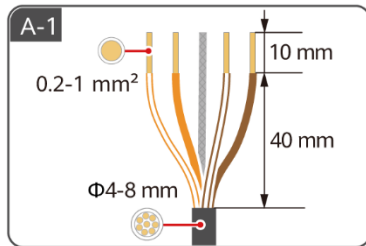
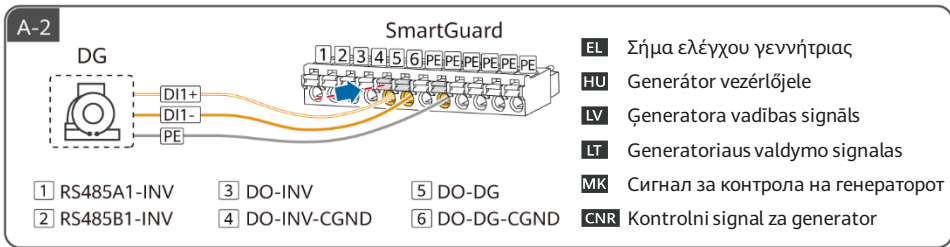
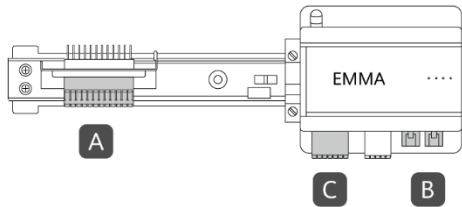
**HU** Az intelligens berendezések telepítésével kapcsolatos részleteket a Residential Smart PV Solution User Manual (EMMA) kézikönyvben találja. A dokumentumot az ebben a gyors útmutatóban található QR-kód beolvasásával szerezheti be.

**LV** Detalizētu informāciju par to, kā uzstādīt viedās ierīces, skatiet dokumentā Residential Smart PV Solution User Manual (EMMA). Jūs varat iegūt šo dokumentu, noskenējot QR kodu šajā rokasgrāmatā.

**LT** Išsamesnės informacijos apie tai, kaip įrengti išmaniuosius prietaisus, rasite gyventojams skirtame „Residential Smart PV Solution User Manual“ (EMMA). Dokumentą galite gauti nuskaitydami šiame trumpajame vadove esantį QR kodą.

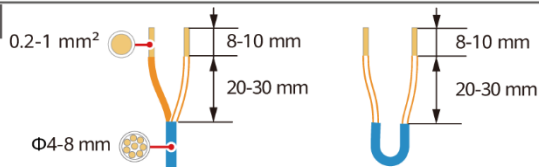
**MK** За подетални информации за тоа како да монтирате pametni uređi, videte vo Residential Smart PV Solution User Manual (EMMA). Može da go dobiете документот така што ќе го скенирате QR-кодот vo ова кратко упатство.

**CNR** Detalje o instaliranju pametnih aparata pogledajte u uputstvu Residential Smart PV Solution User Manual (EMMA). Skenirajte QR kód u ovom kratkom uputstvu da preuzmete taj dokument.

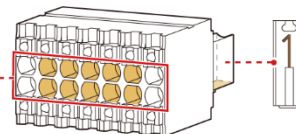


|            | 1                      | 2            | 3                 | 4      | 5                 | 6       | 7                | 8      |
|------------|------------------------|--------------|-------------------|--------|-------------------|---------|------------------|--------|
| <b>EL</b>  | Λευκό/<br>Πορτοκαλί    | Πορτοκαλί    | Λευκό/<br>Πράσινο | Μπλε   | Λευκό/Μπλε        | Πράσινο | Λευκό/<br>Καφέ   | Καφέ   |
| <b>HU</b>  | Fehér/<br>Narancssárga | Narancssárga | Fehér/zöld        | Kék    | Fehér/kék         | Zöld    | Fehér/<br>barna  | Barna  |
| <b>LV</b>  | Balts/<br>Oranžs       | Oranžs       | Balts/zaļš        | Zils   | Balts/zils        | Zaļš    | Balts/<br>brūns  | Brūns  |
| <b>LT</b>  | Balta /<br>Oranžinė    | Oranžinė     | Balta /<br>žalia  | Mėlyna | Balta /<br>mėlyna | Žalia   | Balta /<br>ruda  | Ruda   |
| <b>MK</b>  | Бела/<br>Πορτοκαлова   | Πορτοκαлова  | Бела /<br>Зелена  | Сина   | Бела/Сина         | Зелена  | Бела/<br>Καφена  | Καφена |
| <b>CNR</b> | Bijelo-<br>narandžasta | Narandžasta  | Bijelo-<br>zelena | Plava  | Bijelo-plava      | Zelena  | Bijelo-<br>smeda | Smeda  |

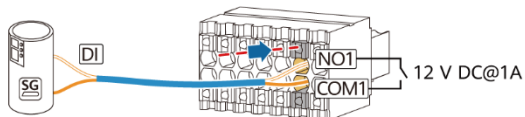
C-1



| RS485 |    | DI   |      | 12V_OUT |      | DO   |  |
|-------|----|------|------|---------|------|------|--|
| A1    | A2 | DI1+ | DI2+ | +       | NO1  | NO2  |  |
| B1    | B2 | DI1- | DI2- | -       | COM1 | COM2 |  |



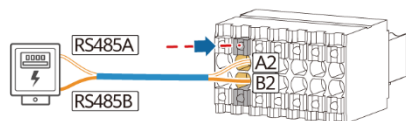
C-2



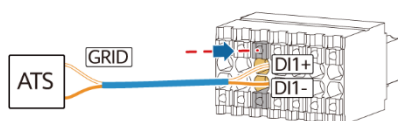
- EL** Το DO σήματος είναι συνδεδεμένο με την αντλία θερμότητας SG Ready.
- HU** A DO-jel az SG Ready hőszivattyúhoz csatlakozik.
- LV** Signāla DO ir pievienots SG Ready siltumsūkņim.
- LT** Signalų DO jungiamas prie SG Ready šilumos siurblio.
- MK** DO за сигнал е поврзан со топлинска пумпа SG Ready.
- CNR** DO signala je povezan na toplotnu pumpu SG Ready.



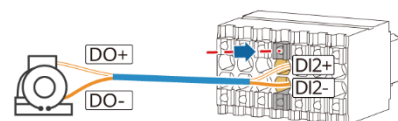
- EL** Το DO ισχύος είναι συνδεδεμένο με την αντλία θερμότητας SG Ready.
- HU** A DO-teljesítmény az SG Ready hőszivattyúhoz csatlakozik.
- LV** Jaudas DO ir pievienots SG Ready siltumsūkņim.
- LT** Maitinimo DO jungiamas prie SG Ready šilumos siurblio.
- MK** DO за напојување е поврзан со топлинска пумпа SG Ready.
- CNR** DO napajanja je povezan na toplotnu pumpu SG Ready.



- EL** Μετρητής ισχύος
- HU** Teljesítménymérő
- LV** Jaudas mēritājs
- LT** Galios matuoklis
- MK** Инструмент за мерење моќност
- CNR** Mjerač snage



- EL** Σήμα ανάδρασης θέσης κατά τη σύνδεση σε δίκτυο
- HU** Pozíció-visszacsatolás jel a hálózati csatlakozáskor
- LV** Pozīcijas atgriezeniskās saites signāls pēc savienojuma ar tīklu
- LT** Padėties grįžtamojo ryšio signalas prijungus prie tinklo
- MK** Сигнал за повратни информации за позицијата по поврзувањето на електричната мрежа
- CNR** Signal povratne informacije o položaju nakon povezivanja na mrežu



- EL** Σήμα συναγεμμού γεννήτριας
- HU** A generátor riasztójelzése
- LV** Ģeneratora signalizācijas signāls
- LT** Generatoriaus pavojaus signalas
- MK** Алармен сигнал на генераторот
- CNR** Signal alarma generatore

# 8

**EL** Ηλεκτρικές συνδέσεις

**HU** Elektromos csatlakozások

**LV** Elektriskie savienojumi

**LT** Elektros jungtys

**MK** Електрични поврзувања

**CNR** Električni priključci

**EL** Σύνδεση καλωδίων σήματος

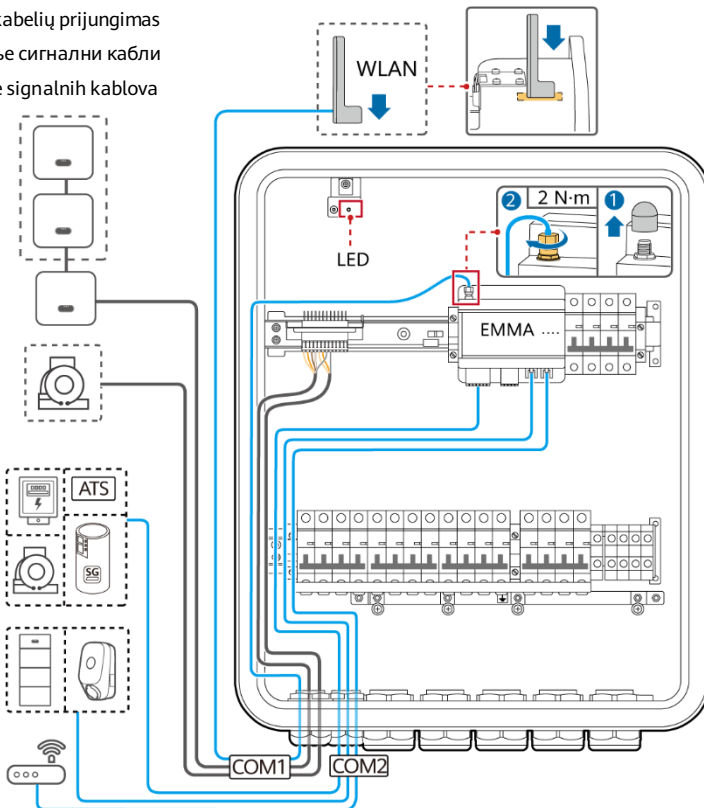
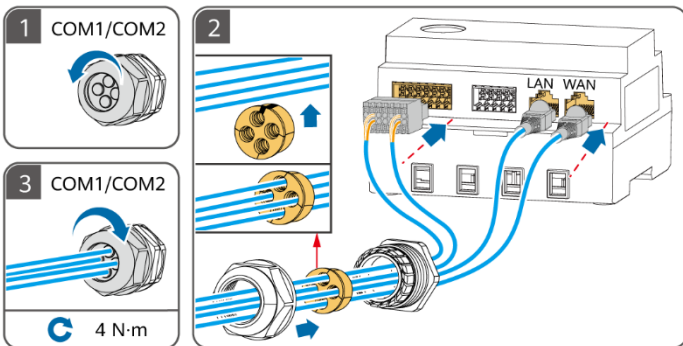
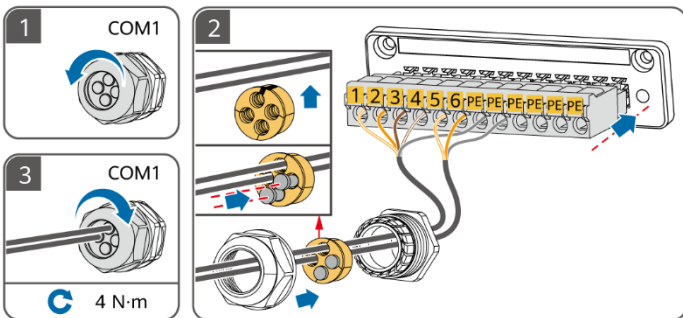
**HU** A jelkábelek csatlakoztatása

**LV** Signāla kabeļu savienošana

**LT** Signalinių kabelių prijungimas

**MK** Поврзување сигнални кабли

**CNR** Povezivanje signalnih kablova



**EL** Σύνδεση καλωδίων ισχύος AC

**HU** Az AC-tápkábelek csatlakoztatása

**LV** Maiņstrāvas barošanas kabeļu savienošana



**EL** ① Αντιστροφέας (INV): Συνδέστε τον αντιστροφέα στο SmartGuard βάσει των απαιτήσεων θύρας INV1/INV2. Μόνο η σειρά MAP0 υποστηρίζει παράλληλες συνδέσεις για έως και τρεις αντιστροφείς, αλλά τα SUN2000-(5K-12K)-MAP0 και SUN5000-(8K, 12K)-MAP0 δεν μπορούν να χρησιμοποιηθούν μαζί. Αν χρησιμοποιούνται τα καλώδια ισχύος εισόδου AC που συνιστώνται για τον αντιστροφέα και ο διακόπτης AC στο SmartGuard δεν αντιστοιχεί στον διακόπτη AC στον αντιστροφέα, εγκαταστήστε έναν διακόπτη AC σύμφωνα με τις απαιτήσεις του αντιστροφέα, για να διασφαλίσετε ότι ο αντιστροφέας θα μπορεί να αποσυνδεθεί με ασφάλεια από το SmartGuard όταν παρουσιαστεί εξάφαιση. ② RCD: Πρέπει να εγκαταστήσετε συσκευή υπολειπόμενου ρεύματος (RCD) πριν από το εφεδρικό φορτίο. ③ Βεβαιωθείτε ότι τα ουδέτερα καλώδια του εφεδρικού φορτίου, του δικτύου προφοδοσίας, του μη εφεδρικού φορτίου και του αντιστροφέα δεν είναι συνδεδεμένα εκτός του SmartGuard. ④ ΜΗ ΕΦΕΔΡΙΚΟ ΦΟΡΤΙΟ: Τόσο μονοφασικά όσο και τριφασικά φορτία μπορούν να συνδεθούν σε αυτή τη θύρα. ⑤ Το PEN της θύρας εφεδρικού φορτίου SmartGuard-63A-T0 πρέπει να συνδεθεί στην μπάρα γείωσης του ACUDU. Μη συνδέετε το PEN της θύρας εφεδρικού φορτίου SmartGuard-63A-AUT0 στην μπάρα γείωσης.

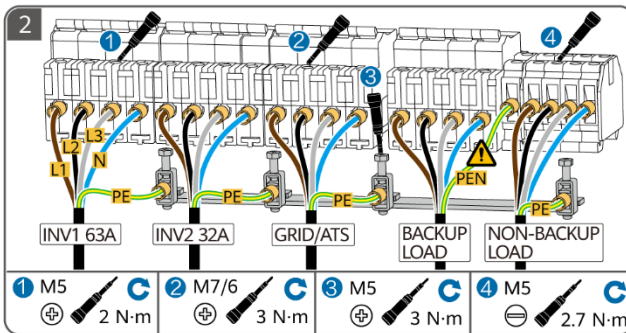
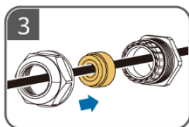
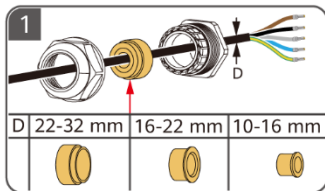
**HU** ① Inverter (INV): Csatlakoztassa az invertert a SmartGuard az INV1/INV2 port követelményei alapján. Csak a MAP0 sorozat támogatta legfeljebb három inverter párhuzamos csatlakoztatását, de a SUN2000-(5K-12K)-MAP0 és a SUN5000-(8K, 12K)-MAP0 nem használható együtt. Ha az inverterhez ajánlott AC-bemeneti tápkábelet használ, és a SmartGuard AC-kapcsolója nem egyezik az inverter AC-kapcsolójával, szereljen fel egy AC-kapcsolót az inverter által megkövetelt módon, hogy az inverter biztonságosan leválasztható legyen a SmartGuardról, ha rendkívül helyzet áll elő. ② ÁVK: A tartalék terhelés előtt egy áram-védőkapcsolót (ÁVK) kell felszerelni. ③ Biztosítsa, hogy a tartalék terhelés, az elektromos hálózat, a nem tartalék terhelés és az inverter semleges vezeték ne legyenek a SmartGuard rendszeren kívül csatlakoztatva. ④ NEM TARTALÉK FOGYASZTO: Erre a portra egyfázisú és háromfázisú terhelések egyaránt csatlakoztathatók. ⑤ A SmartGuard-63A-T0 tartalék terhelési port PEN-jét az ACUDU földelőszávjához kell csatlakoztatni. Ne csatlakoztassa a SmartGuard-63A-AUT0 tartalék terhelési port PEN-jét a földszávhöz.

**LV** ① Invertors (INV): Pieslēdziet invertoru pie SmartGuard, ņemot vērā INV1/INV2 pieslēgvietas prasības. Tikai MAP0 sērija atbalsta ne vairāk kā trīs invertoru paralēlus pieslēgumus, bet SUN2000-(5K-12K)-MAP0 un SUN5000-(8K, 12K)-MAP0 nevar izmantot kopā. Ja tiek izmantoti invertoram ieteicamie maiņstrāvas ieejas jaudas kabeļi un ja maiņstrāvas slēdzis uz SmartGuard neatbilst maiņstrāvas slēdzim uz invertora, uzstādiēt maiņstrāvas slēdzi, kas nepieciešams invertoram, lai nodrošinātu, ka invertoru var droši atvienot no SmartGuard, kad notiek izņēmums. ② Paliekošās strāvas ierīce: paliekošās strāvas ierīce (RCD) jāuzstāda šai pieslēgvietai var pieslēgt gan vienfāzes slodzes, gan trīsfāžu slodzes. ⑤ SmartGuard-63A-T0 rezerves slodzes pieslēgvieta PEN jāpievieno pie ACUDU zemējuma stieņa. Nepievienojiet SmartGuard-63A-AUT0 rezerves slodzes pieslēgvieta PEN pie zemējuma stieņa.

**LT** ① Inverteris (INV). Prijunkite inverterį prie „SmartGuard“ pagal INV1 / INV2 priedavo reikalavimus. Tik MAP0 serijoje galima lygiagrečiai sujungti iki trijų inverterių, tačiau SUN2000-(5K-12K)-MAP0 ir SUN5000-(8K, 12K)-MAP0 negalima naudoti kartu. Jei naudojami inverterių rekomenduojami kintamosios srovės įvesties maitinimo kabeliai ir „SmartGuard“ kintamosios srovės jungiklis neatitinka inverterio kintamosios srovės jungiklio, įrenkite inverterio reikalaujamą kintamosios srovės jungiklį, kad įvykus išimčiai inverterį būtų galima saugiai atjungti nuo „SmartGuard“. ② RCD. Prie rezervinę apkrovą reikia įrengti liekamiosios srovės įtaisą (RCD). ③ Užtikrinkite, kad rezervinės apkrovos, elektros tinklo, ne rezervinės apkrovos ir inverterio nuliniai laidininkai nebūtų prijungti už „SmartGuard“ ribų. ④ NEREZERVINĖ APKROVA. Prie šio priedavo galima prijungti tiek vienfazės, tiek trifazės apkrovos. ⑤ „SmartGuard-63A-T0“ rezervinės apkrovos priedavo PEN turi būti prijungtas prie ACUDU įžeminimo juostos. Nejunkite „SmartGuard-63A-AUT0“ rezervinės apkrovos priedavo PEN prie įžeminimo juostos.

**MK** ① Инвертер (INV): поврзете го инвертерот со SmartGuard според барањата на портата INV1/INV2. Само серијата MAP0 поддржува паралелни поврзувања најмногу до три инвертери, но SUN2000-(5K-12K)-MAP0 и SUN5000-(8K, 12K)-MAP0 не можат да се користат заедно. Ако се користат каблите за напојување за влезна наизменична струја што се препорачани за инвертерот и прекинувачот за наизменична струја на SmartGuard не се совпаѓа со прекинувачот за наизменична струја на инвертерот, монтирајте прекинувач за наизменична струја каков што е потребен за инвертерот за да обезбедите дека SmartGuard може да го исклучи инвертерот безбедно кога ќе настане проблем. ② RCD: мора да биде монтиран автоматски осигурувач (RCD) пред потрошувачот со резервно напојување. ③ Уверете се дека неутралните жици од потрошувачот со резервно напојување, електричната мрежа, потрошувачот без резервно напојување и инвертерот не се поврзани надвор од SmartGuard. ④ ПОТРОШУВАЧ БЕЗ РЕЗЕРВНО НАПОЈУВАЊЕ: на оваа порта може да се поврзат и еднофазни и трифазни потрошувачи. ⑤ PEN од портата за потрошувачи со резервно напојување на SmartGuard-63A-T0 мора да биде поврзан со плочката за заземјување на ACUDU. Не поврзувајте го PEN од портата за потрошувачи со резервно напојување на SmartGuard-63A-AUT0 со плочката за заземјување.

**CNR** ① Inverter (INV): Povežite inverter na SmartGuard u skladu sa zahtjevima konektora INV1/INV2. Samo serija MAP0 podržava paralelno povezivanje do tri invertora, ali SUN2000-(5K-12K)-MAP0 i SUN5000-(8K, 12K)-MAP0 ne mogu da se koriste zajedno. Ako se koriste ulazni kablovi za napajanje naizmjeničnom strujom koji su preporučeni za inverter, a prekidač za naizmjeničnu struju na uređaju SmartGuard ne odgovara prekidaču za naizmjeničnu struju na inverteru, postavite prekidač za naizmjeničnu struju koji odgovara inverteru da biste omogućili bezbedno razdvajanje invertora i uređaja SmartGuard u vanrednim situacijama. ② ZUDS: Prije potrošača sa rezervnim napajanjem mora da se postavi zaštitni uređaj diferencijalne struje (ZUDS). ③ Uverite se u to da žice nule potrošača sa rezervnim napajanjem, strujna mreža, potrošač koji nije za rezervno napajanje i inverter nisu povezani izvan SmartGuard-a. ④ POTROŠAČI BEZ REZERVNOG NAPAJANJA: Na ovaj priključak mogu da se povežu i jednofazni i trofazni potrošači. ⑤ PEN priključka potrošača sa rezervnim napajanjem SmartGuard-63A-T0 mora da se poveže sa sondom za uzemljenje jedinice ACUDU. Nemojte povezivati PEN priključka potrošača sa rezervnim napajanjem SmartGuard-63A-AUT0 sa sondom za uzemljenje.



| SUN2000/SUN5000         | Qty. | SmartGuard  | A | B  | C |
|-------------------------|------|-------------|---|--|---|
| SUN2000-(12K-25K)-MB0   | 1    | INV1 63A: 1 | ✗ | 10 mm <sup>2</sup> -16 mm <sup>2</sup>     | - |
| SUN5000-(17K, 25K)-MB0  | 1    | INV1 63A: 1 | ✗ |  |   |
| SUN2000-(3KTL-12KTL)-M1 | 1    | INV2 32A: 1 | ✗ | 4 mm <sup>2</sup> -6 mm <sup>2</sup>       | - |
| SUN2000-(5K-12K)-MAP0   | 1    | INV2 32A: 1 | ✗ |  |   |
|                         | 2    | INV1 63A: 1 | ✓ |  |   |
|                         | 2    | INV2 32A: 1 | ✗ |  |   |
|                         | 3    | INV1 63A: 2 | ✓ |  |   |
|                         | 3    | INV2 32A: 1 | ✗ |  |   |
| SUN5000-(8K, 12K)-MAP0  | 1    | INV2 32A: 1 | ✗ | 5K, 6K: 16 A<br>8K: 25 A<br>10K, 12K: 32 A | - |
|                         | 2    | INV1 63A: 1 | ✓ |  |   |
|                         | 2    | INV2 32A: 1 | ✗ |  |   |
|                         | 3    | INV1 63A: 2 | ✓ |  |   |
|                         | 3    | INV2 32A: 1 | ✗ |  |   |

**A** Εμφιετικός διακόπτης AC

**HU** Külső AC-kapcsoló

**LV** Ārējais maiņstrāvas slēdzis

**LT** Išorinis kintamosios srovės jungiklis

**MK** Надворешен прекинувач за наизменична струја

**CNR** Spoljni prekidač za naizmjeničnu struju

**B** Εμβαδόν διατομής αγωγού εναλλασσόμενου ρεύματος

**HU** Váltakozó áramú vezeték keresztmetszeti területe

**LV** Maiņstrāvas vada šķērsgriezuma laukums

**LT** Kintamosios srovės laidininko skerspjūvio plotas

**MK** Област на вкрстување на спроводниците на наизменична струја

**CNR** Poprečni presjek AC provodnika

✓ Απαιτείται

✓ Kötelező

✓ Obligāts

✓ Būtina

✓ Задолжително

✓ Obavezno

✗ Δεν απαιτείται

✗ Nem kötelező

✗ Nav obligāts

✗ Nebūtina

✗ Не е задолжително

✗ Nije obavezno

**C** Μονοφασικό φορτίο

**HU** Egyfázisú terhelés

**LV** Vienfāzes slodze

**LT** Vienfazė apkrova

**MK** Еднофазен потрошувач

**CNR** Jednofazni potrošač

**D** Τριφασικό φορτίο

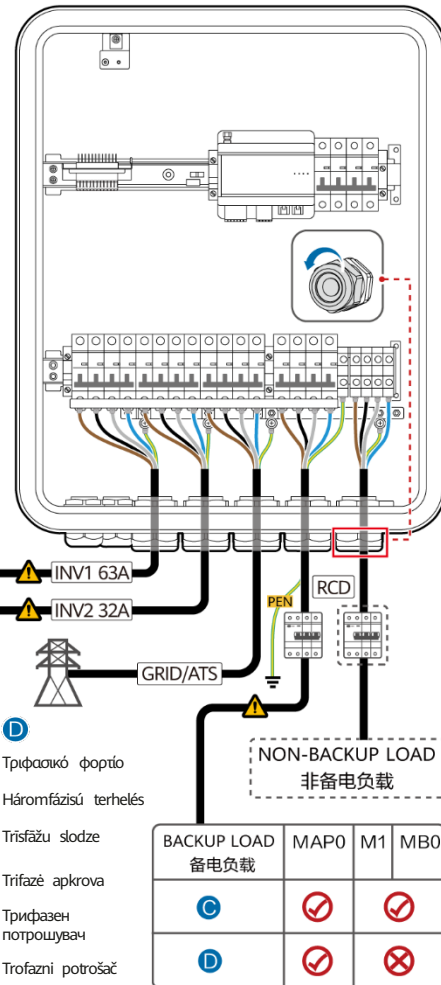
**HU** Háromfázisú terhelés

**LV** Trīsfāzu slodze

**LT** Trifazė apkrova

**MK** Трифазен потрошувач

**CNR** Trofazni potrošač



# 9

**EL** Ενεργοποίηση και θέση σε λειτουργία

**HU** Bekapcsolás és üzembe helyezés

**LV** Barošanas ieslēgšana un nodošana ekspluatācijā

**LT** Maitinimo įjungimas ir atidavimas eksploatuoti

**MK** Вклучување и пуштање во употреба

**CNR** Uključivanje i puštanje u pogon

**EL** Ενεργοποίηση και θέση σε λειτουργία με ρεύμα από το δίκτυο

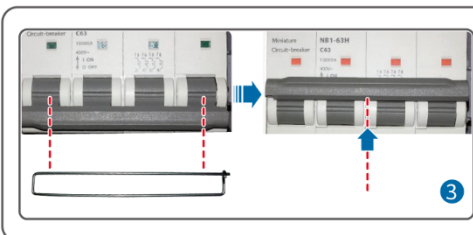
**HU** Bekapcsolás és üzembe helyezés hálózati feszültséggel

**LV** Ieslēgšana un nodošana ekspluatācijā ar barošanas tīkla jaudu

**LT** Maitinimo įjungimas ir atidavimas eksploatuoti prijungus prie tinklo

**MK** Вклучување и пуштање во употреба со електрична мрежа

**CNR** Uključivanje i puštanje u pogon sa mrežnim naražanjem



**EL** Αφαιρέστε το μάνδαλο του διακόπτη παράκαμψης, αφήστε το στην άκρη και ενεργοποιήστε τον διακόπτη παράκαμψης.

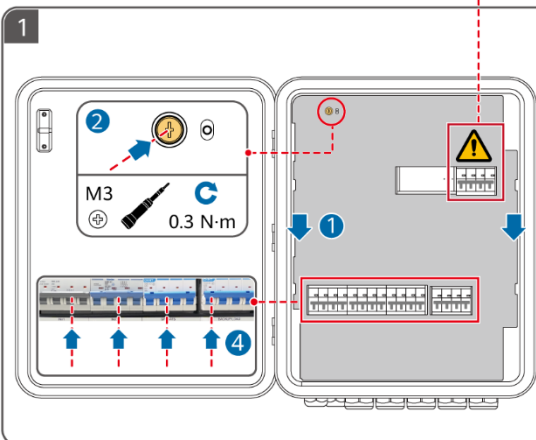
**HU** Távolítsa el a megkerülő kapcsoló retesztét, tegye félre, és kapcsolja be a megkerülő kapcsolót.

**LV** Noņemiet apvades slēdža fiksatoru, novietojiet to malā un ieslēdziet apvades slēdzi.

**LT** Nuimkite apėjimo jungiklio fiksatorių, atidėkite jį į šalį ir įjunkite apėjimo jungiklį.

**MK** Отстранете ја рачката од прекинувачот за премостување, оставете ја на страна, па вклучете го прекинувачот за премостување.

**CNR** Uklonite bravu sa alternativnog prekidača, stavite ga sa strane i uključite alternativni prekidač.



**EL** Ενεργοποιήστε τους τέσσερις διακόπτες (χρησιμοποιείται η σύνδεση με τρεις αντιστροφείς ΜΑΡ0 σε παράλληλη σύνδεση ως παράδειγμα).

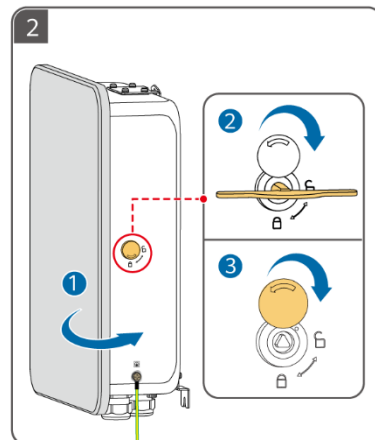
**HU** Kapcsolja be a négy kapcsolót (példaként a három párhuzamosan kapcsolt MAPO inverterhez való csatlakozást használva).

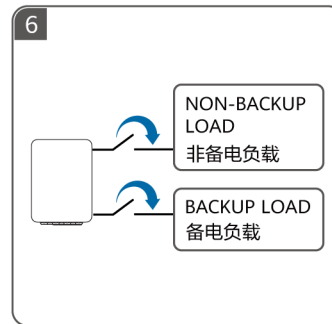
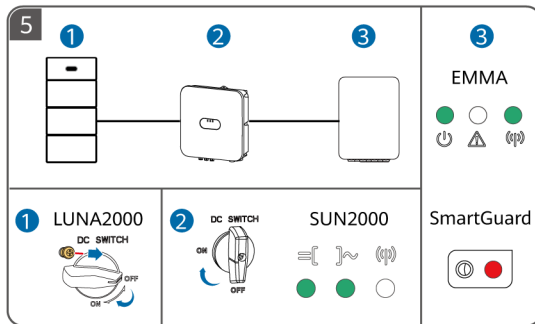
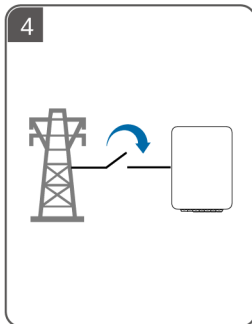
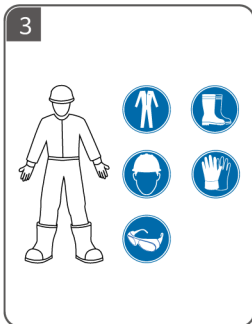
**LV** Ieslēdziet četrus slēdžus (izmantojot savienojumu ar trim MAPO invertoriem, kas piemēra savienoti paralēli).

**LT** Įjunkite keturis jungiklius (kaip pavyzdį naudokite jungtį su trimis lygiagrečiai sujungtais MAPO inverteriais).

**MK** Вклучете ги четирите прекинувачи (како пример се користи поврзувањето со три инвертери MAPO поврзани паралелно).

**CNR** Uključite četiri prekidača (kao primjer koristite povezivanje sa tri paralelno povezana MAPO invertera).





7

**EL** Θέση σε λειτουργία

**HU** Üzembe helyezés

**LV** Nodošana ekspluatācijā

**LT** Atidavimas eksploatuoti

**MK** Пуштање во употреба

**CNR** Puštanje u pogon

WLAN

华为智能光伏 App  
FusionSolar App

扫码获取支持  
Scan for support

**EL** ① Σαρώστε τον κωδικό QR για οδηγίες θέσης σε λειτουργία και άλλες λειτουργίες. ② Για λεπτομέρειες σχετικά με τη διαδικασία ενεργοποίησης και θέσης σε λειτουργία χωρίς ρεύμα από το δίκτυο, ανατρέξτε στο εγχειρίδιο χρήσης. ③ Εάν υπάρχει συναγερμός που υποδεικνύει ότι ο διακόπτης παράκαμψης είναι ενεργοποιημένος κατά την ενεργοποίηση, δεν χρειάζεται να χειριστείτε τον συναγερμό.

**HU** ① Olvassa be a QR-kódot az üzembe helyezési utasításokhoz és egyéb műveletekhez. ② A hálózati feszültség nélkül bekapcsolási és üzembe helyezési eljárás részleteit tekintse meg a felhasználói kézikönyvben. ③ Ha riasztás jelzi, hogy a megkerülő kapcsoló bekapcsol az indításkor, a riasztást nem kell kezelni.

**LV** ① Noskenējiet QR kodu, lai uzzinātu ekspluatācijā nodošanas instrukcijas un citas darbības. ② Lai iegūtu detalizētu informāciju par procedūru ieslēgšanai un nodošanai ekspluatācijā bez barošanas tīkla jaudas, skatiet lietotāja rokasgrāmatu. ③ Ja dzirdama trauksme, kas norāda uz to, ka apvades slēdzis ir ticis ieslēgts strāvas padeves laikā, jums ar trauksmi nekas nav jādara.

**LT** ① Norėdami gauti atidavimo eksploatuoti instrukcijas ir atlikti kitus veiksmus, nuskaitykite QR kodą. ② Išsamesnės informacijos apie maitinimo įjungimo ir atidavimo eksploatuoti neprijungus prie tinklo procedūrą rasite naudotojo vadove. ③ Jei įjungimo metu yra aliarmas, rodantis, kad jungtgas apėjimo jungiklis, aliarmo tvarkyti nereikia.

**MK** ① Скенирајте го QR-кодот за упатства за пуштање во употреба и други операции. ② За детални информации за постапката за вклучување и пуштање во употреба без електрична мрежа, погледнете во упатството за корисници. ③ Ако има аларм што известува дека прекинувачот за премостување е вклучен во текот на вклучувањето, нема потреба да се грижите за алармот.

**CNR** ① Skenirajte QR kôd za uputstva o puštanju u pogon i drugim operacijama. ② Detalje o postupku uključivanja i puštanja u pogon bez mrežnog napajanja pogledajte u uputstvu za korisnike. ③ Ako je uključen alarm koji ukazuje na to da je alternativni prekidač uključen tokom napajanja, zanemarite taj alarm.

WLAN



# 10

**EL** Απενεργοποίηση του διακόπτη παράκαμψης

**HU** A megkerülő kapcsoló kikapcsolása

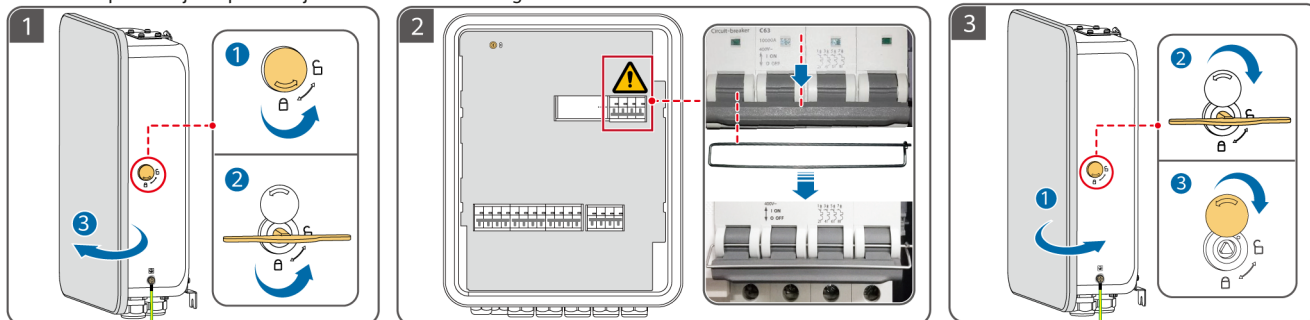
**LV** Apvades slēdža izslēgšana

**LT** Apėjimo jungiklio išjungimas

**MK** Исклучете го прекинувачот за премостување

**CNR** Isključivanje alternativnog prekidača

- EL** ① Αφού ολοκληρωθεί η θέση σε λειτουργία της συσκευής, απενεργοποιήστε το σύστημα, ανοίξτε τη θύρα θαλάμου συντήρησης, απενεργοποιήστε τον διακόπτη παράκαμψης και τοποθετήστε ξανά το μάνδαλο του διακόπτη παράκαμψης. ② Κατά την κανονική χρήση, μη χρησιμοποιείτε τον διακόπτη παράκαμψης και επιβεβαιώστε ότι είναι απενεργοποιημένος. ③ Βεβαιωθείτε ότι η ισχύς του οικιακού εφεδρικού φορτίου δεν υπερβαίνει την ισχύ λειτουργίας εκτός δικτύου του συστήματος.
- HU** ① A készülék üzembe helyezése után kapcsolja ki a rendszert, nyissa ki a karbantartó rekesz ajtaját, kapcsolja ki a megkerülő kapcsolót, és szerelje vissza a megkerülő kapcsoló reteszt. ② Normál használat során ne működtesse a megkerülő kapcsolót, és győződjön meg róla, hogy az ki van kapcsolva. ③ Biztosítsa, hogy a lakossági tartalék terhelési teljesítmény ne haladja meg a rendszer hálózaton kívüli működési teljesítményét.
- LV** ① Pēc tam, kad ierīces pieņemšana ekspluatācijā ir pabeigta, izslēdziet sistēmu, atveriet tehnikās apkopes nodalījuma durvis, izslēdziet apvades slēdzi un uzstādiat atpakaļ apvades slēdža fiksatoru. ② Standarta darba laikā nedarbiniet apvades slēdzi un nodrošiniet, lai tas būtu izslēgts. ③ Pārliecinieties, vai paliekošā rezerves slodzes jauda nepārsniedz sistēmas darba jaudu ārpus tīkla.
- LT** ① Baigę paleisti įrenginį, išjunkite sistemą, atidarykite techninės priežiūros skyriaus dureles, išjunkite apėjimo jungiklį ir vėl uždėkite apėjimo jungiklio fiksatorių. ② Įprastai naudojant nenaudokite apėjimo jungiklio ir užtikrinkite, kad jis būtų išjungtas. ③ Užtikrinkite, kad gyvenamųjų namų rezervinės apkrovos galia neviršytų išjungtos sistemos darbinės galios.
- MK** ① Откако ќе заврши пуштањето во употреба на уредот, исклучете го системот, отворете ја вратичката од делот за одржување, исклучете го прекинувачот за премостување и повторно монтирајте ја рачката на прекинувачот за премостување. ② При нормално користење, не ракувајте со прекинувачот за премостување и уверете се дека е исклучен. ③ Уверете се дека напојувањето на потрошувачите со резервно напојување во домаќинствата не го надминува напојувањето надвор од електричната мрежа на системот.
- CNR** ① Nakon puštanja uređaja u pogon, isključite sistem, otvorite vrata odjeljka za održavanje, isključite alternativni prekidač i ponovo postavite bravu na alternativni prekidač. ② Tokom normalnog korišćenja, ne koristite alternativni prekidač i uvjerite se u to da je isključen. ③ Uvjerite se da kućno alternativno električno opterećenje ne premašuje vanmrežnu radnu snagu sistema.



NB

PT-PT

RO

SR

SK

SL

- NB** Les brukerhåndboken nøye for å gjøre deg kjent med produktinformasjonen og forholdsreglene før du installerer utstyret. Produktgarantien dekker ikke utstyrskade forårsaket av at man ikke har fulgt retningslinjene for oppbevaring, transport, installasjon og bruk i dette dokumentet og i brukerhåndboken. Skann QR-koden på utstyret for å se brukerhåndboken og forholdsreglene. Informasjonen i dette dokumentet kan endres uten varsel. Ved utarbeidelsen av dette dokumentet har vi så langt som mulig forsøkt å sikre at innholdet er nøyaktig, men ingen av erklæringene, opplysningene eller anbefalingene i dokumentet utgjør noen form for uttrykt eller underforstått garanti.
- PT-PT** Antes de instalar o equipamento, leia o manual do utilizador com atenção para se familiarizar com as informações sobre o produto e as precauções de segurança. A garantia do produto não cobre danos no equipamento causados pelo incumprimento das diretrizes de armazenamento, transporte, instalação e utilização especificadas neste documento e no manual do utilizador. Efetue a leitura do código QR no equipamento para ver o manual do utilizador e as precauções de segurança. As informações constantes neste documento estão sujeitas a alterações sem aviso prévio. Foram feitos todos os esforços na preparação deste documento para garantir a precisão do conteúdo. No entanto, nenhuma das declarações, informações ou recomendações neste documento constitui algum tipo de garantia, seja expressa ou implícita.
- RO** Înainte de a instala echipamentul, citiți cu atenție manualul de utilizare pentru a vă familiariza cu informațiile despre produs și cu măsurile de siguranță. Garanția produsului nu acoperă daunele echipamentului cauzate de nerespectarea instrucțiunilor de depozitare, transport, instalare și utilizare specificate în acest document și în manualul de utilizare. Scanați codul QR de pe echipament pentru a vedea manualul de utilizare și măsurile de siguranță. Informațiile din acest document pot fi modificate fără înștiințare. La pregătirea acestui document au fost depuse toate eforturile astfel încât să se asigure acuratețea conținutului, însă enunțurile, informațiile și recomandările din acest document nu constituie nicio garanție de niciun fel, explicită sau implicită.
- SR** Пре инсталирања опреме пажљиво прочитајте корисничко упутство да бисте се упознали са информацијама о производу и мерама предострожности. Гаранција производа не покрива оштећење опреме проузроковано непоштовањем смерница за складиштење, транспорт, инсталацију и употребу, које су наведене у овом документу и корисничком упутству. Скенирајте QR код на опреми да бисте прегледали корисничко упутство и мере предострожности. Информације у овом документу подложне су променама без претходног обавештења. У припреми овог документа учињени су сви напори да се осигура тачност садржаја, али све изјаве, информације и препоруке у овом документу не представљају гаранцију било које врсте, изричиту или подразумевану.
- SK** Pred inštaláciou zariadenia si pozorne prečítajte používateľskú príručku, aby ste sa oboznámili s informáciami o produktoch a bezpečnostnými opatreniami. Záruka na produkt sa nevzťahuje na poškodenie zariadenia spôsobené nedodržaním pokynov na skladovanie, prepravu, inštaláciu a používanie uvedených v tomto dokumente a v používateľskej príručke. Ak chcete zobraziť používateľskú príručku a bezpečnostné opatrenia, naskenujte kód QR na zariadení. Informácie v tomto dokumente sa môžu zmeniť bez predchádzajúceho oznámenia. Počas prípravy tohto dokumentu bolo vynaložené všetko úsilie na zabezpečenie presnosti jeho obsahu. Žiadne vyhlásenia, informácie ani odporúčania v tomto dokumente však nepredstavujú záruku žiadneho druhu, výslovnú ani predpokladanú.
- SL** Pred namestitvijo opreme natančno preberite uporabniški priročnik, da pridobite informacije o izdelku in previdnostnih ukrepih. Garancija izdelka ne krije poškodb opreme, ki nastanejo zaradi neupoštevanja navodil o shranjevanju, prevažanju, namestitvi in uporabi, navedenih v tem dokumentu in uporabniškem priročniku. Optično preberite kodo QR na opremi, da si ogledate uporabniški priročnik in previdnostne ukrepe. Informacije v tem dokumentu se lahko spremenijo brez obvestila. Pri pripravi tega dokumenta je bilo vložena veliko truda za zagotovitev natančnosti vsebine, vendar pa nobene izjave, informacije in priporočila v tem dokumentu ne zagotavljajo nikakršnega jamstva, izrecnega ali implicitnega.

# 1

**NB** Installasjonskrav

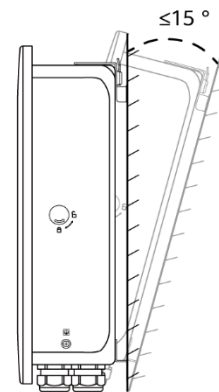
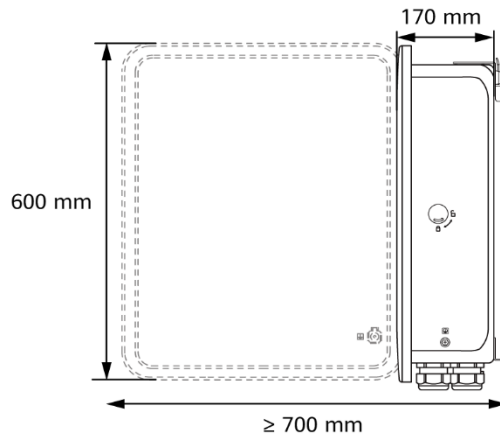
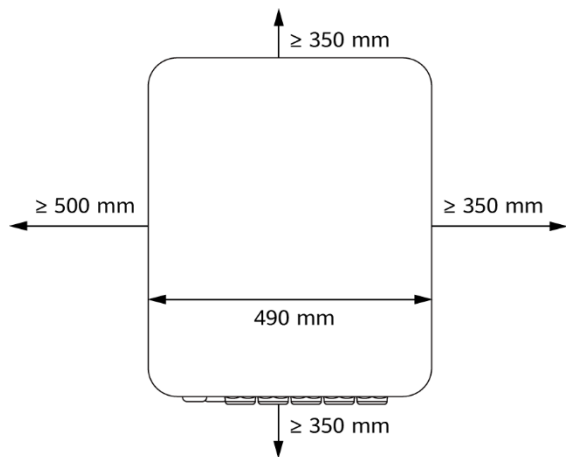
**PT-PT** Requisitos de instalação

**RO** Cerințe de instalare

**SR** Захтеви за инсталацију

**SK** Požiadavky na inštaláciu

**SL** Zahteve glede namestitve



# 2

**NB** Belastninger tilkoblet SmartGuard

**PT-PT** Cargas ligadas ao SmartGuard

**RO** Consumatori conectați la SmartGuard

**SR** Потрошачи повезани на SmartGuard

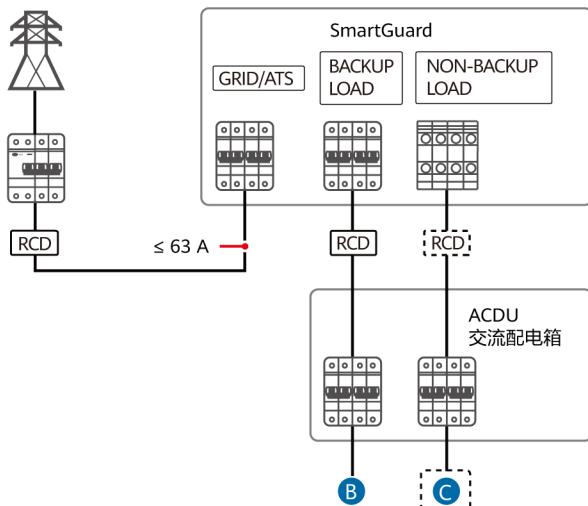
**SK** Zátáže pripojené k zariadeniu SmartGuard

**SL** Obremenitve, povezane z napravo SmartGuard

|              |                         |                               |   |  |
|--------------|-------------------------|-------------------------------|---|--|
| <b>NB</b>    | Hovedstrømbryter        | ① Alle belastninger tilkoblet | ② Noen belastninger tilkoblet           | Hvis effekten til reservebelastningene overstiger systemets maksimale effekt når det ikke er koblet til nettet, kan omformeren slås av på grunn av overbelastning. I dette tilfellet må du stenge ned noen belastninger eller koble belastninger som ikke er viktige, til belastningsporten som ikke er beregnet til backup. |
|              | ≤ 63 A                  |                               |   |  |
|              | > 63 A                  |                               |   |  |
| <b>PT-PT</b> | Disjuntor principal     | ① Todas as cargas ligadas     | ② Algumas cargas ligadas                | Se a potência das cargas de reserva exceder a potência máxima sem ligação à rede do sistema, o inversor pode desligar-se devido a sobrecarga. Neste caso, é necessário desligar algumas cargas ou ligar cargas não importantes à porta de carga sem reserva.   |
|              | ≤ 63 A                  |                               |   |  |
|              | > 63 A                  |                               |   |  |
| <b>RO</b>    | Disjuntor principal     | ① Toți consumatorii conectați | ② O parte dintre consumatorii conectați | Dacă puterea consumatorilor critici depășește puterea maximă a sistemului în modul Neconectat la rețea, invertorul se poate opri din cauza supraîncălzirii. În acest caz, trebuie să opriți o parte dintre consumatori sau să conectați consumatorii non-critici la portul de alimentare pentru consumatori non-critici.     |
|              | ≤ 63 A                  |                               |   |  |
|              | > 63 A                  |                               |   |  |
| <b>SR</b>    | Главни струјни прекидач | ① Повезани су сви потрошачи   | ② Повезани су неки потрошачи            | Ако снага потрошача који су повезани са резервним напајањем премашује максималну снагу система ван мреже, инвертор се може искључити због преоптерећења. У том случају, потребно је да искључите неке потрошаче или да повежете неважне потрошаче на прикључак за потрошаче који нису повезани са резервним напајањем.       |
|              | ≤ 63 A                  |                               |   |  |
|              | > 63 A                  |                               |   |  |
| <b>SK</b>    | Hlavný istič            | ① Pripojené všetky zátáže     | ② Pripojené niektoré zátáže             | Ak výkon záložných zátáží prekročí maximálny výkon mimo siete systému, môže dôjsť k vypnutiu meniča z dôvodu preťaženia. V takom prípade musíte vypnúť niektoré zátáže alebo pripojiť neodkladné zátáže k portu pre nezáložné zátáže.  |
|              | ≤ 63 A                  |                               |   |  |
|              | > 63 A                  |                               |   |  |
| <b>SL</b>    | Odklopnik tokokroga     | ① Vse priključene obremenitve | ② Nekatere priključene obremenitve      | Če moč rezervnih obremenitev preseže največjo moč sistema zunaj omrežja, se lahko pretvornik zaradi prekomerne obremenitve izklopi. V tem primeru izklopite nekaj obremenitev ali priključite nenujne obremenitve na vrata brez rezervnega napajanja.  |
|              | ≤ 63 A                  |                               |   |  |
|              | > 63 A                  |                               |   |  |

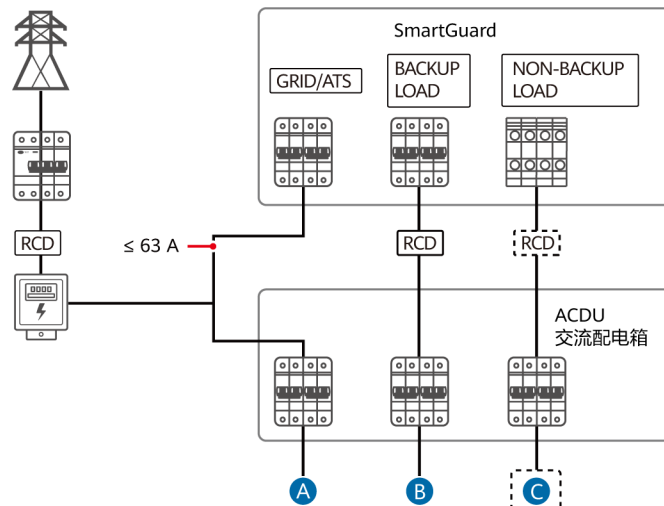
①

- NB** Alle belastninger tilkoblet  
**PT-PT** Todas as cargas ligadas  
**RO** Toți consumatorii conectați
- SR** Повезани су сви потрошачи  
**SK** Pripojené všetky zariadenia  
**SL** Vse priključene obremenitve



②

- NB** Noen belastninger tilkoblet  
**PT-PT** Algumas cargas ligadas  
**RO** O parte dintre consumatori conectați
- SR** Повезани су неки потрошачи  
**SK** Pripojené niektoré zariadenia  
**SL** Nekaterne priključene obremenitve



A

- NB** Belastninger ikke tilkoblet  
**PT-PT** Cargas não ligadas  
**RO** Consumatori neconectați
- SR** Потрошачи нису повезани  
**SK** Nepripojené zariadenia  
**SL** Obremenitve niso povezane

B

- RESERVEBELASTNING  
 CARGA DE RESERVA  
 CONSUMATORI CRITICI  
 ПОТРОШАЧ КОЈИ ЈЕ ПОВЕЗАН СА  
 РЕЗЕРВНИМ НАПАЈАЊЕМ  
 ZÁLOŽNÁ ZÁŤAŽ  
 REZERVNA OBREMENITVE

C

- IKKE-RESERVEBELASTNING  
 CARGA SEM RESERVA  
 CONSUMATORI NON-CRITICI  
 ПОТРОШАЧ КОЈИ НИЈЕ ПОВЕЗАН  
 СА РЕЗЕРВНИМ НАПАЈАЊЕМ  
 NEZÁLOŽNÁ ZÁŤAŽ  
 BREZ REZERVNE OBREMENITVE

# 3

**NB** Installere enheten

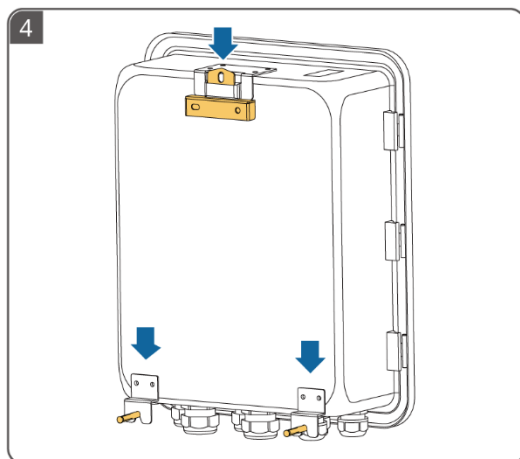
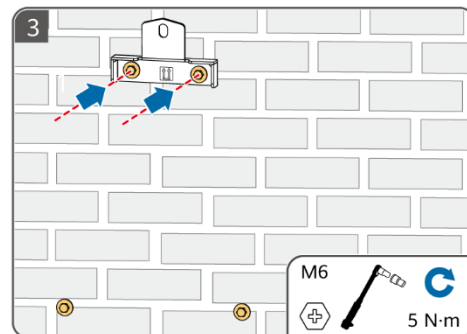
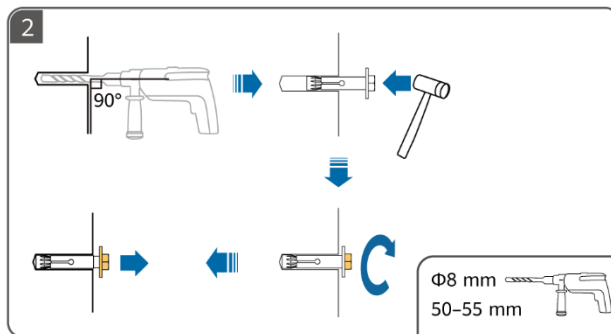
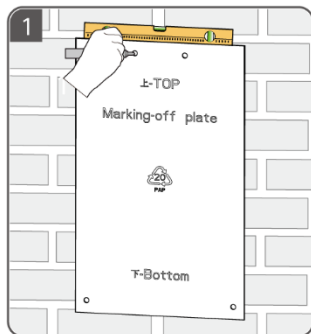
**PT-PT** Instalação do dispositivo

**RO** Instalarea dispozitivului

**SR** Инсталирање уређаја

**SK** Inštalácia zariadenia

**SL** Namestititev naprave



# 4

**NB** Installere en PE-kabel

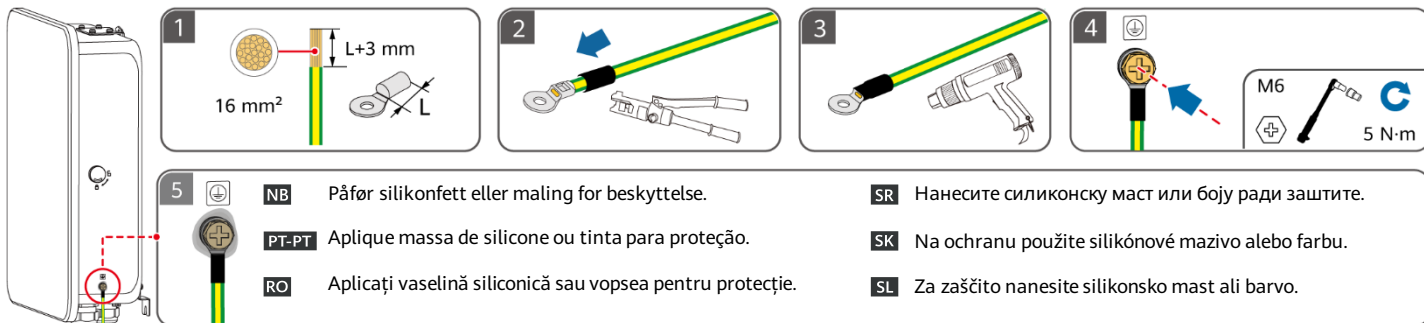
**PT-PT** Instalação de um cabo de PE

**RO** Instalarea unui cablu PE

**SR** Инсталирање кабла заштитног уземљења

**SK** Inštalácia ochranného uzemňovacieho kábla

**SL** Namestitev ozemljitvenega kabla



# 5

**NB** Åpne vedlikeholdsrommet

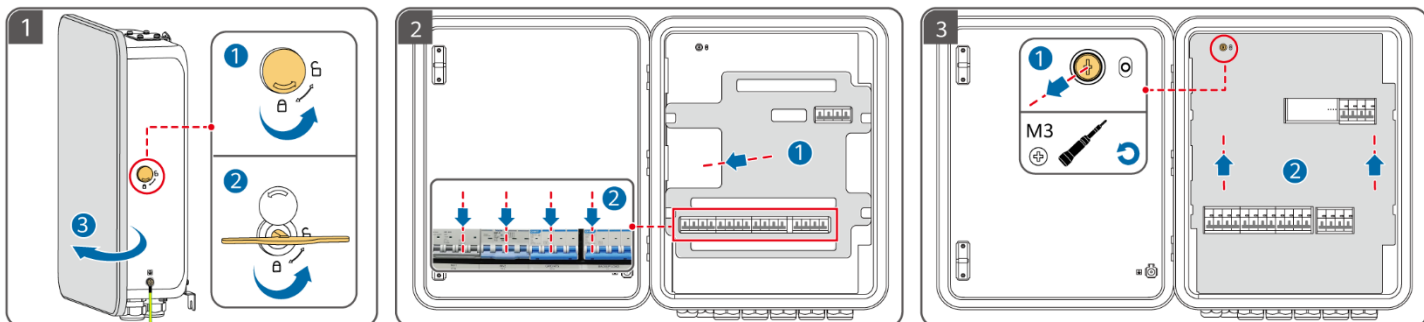
**PT-PT** Abertura do compartimento de manutenção

**RO** Deschiderea compartimentului de întreținere

**SR** Отварање одељка за одржавање

**SK** Otvorenie údržbového priestoru

**SL** Odpiranje predalčka za vzdrževanje





# 6

**NB** Klargjøre AC-strømkabler

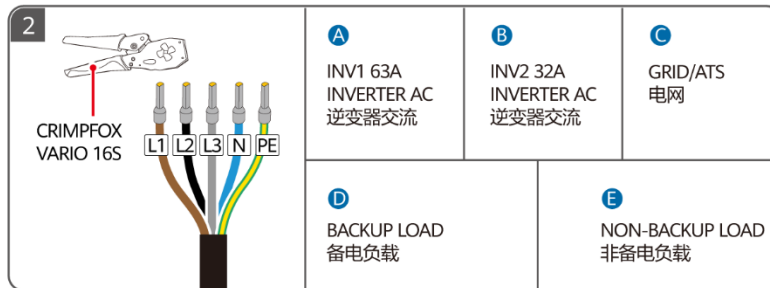
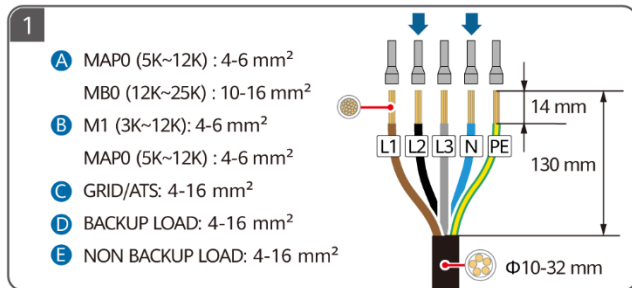
**PT-PT** Preparação dos cabos de alimentação de CA

**RO** Pregătirea cablurilor electrice CA

**SR** Припрема каблова за напајање  
наизменичном струјом

**SK** Príprava napájacích káblov striedavého prúdu

**SL** Priprava napajalnih kablov na izmenični tok



# 7

**NB** Klargjøre signalkabler

**PT-PT** Preparação dos cabos de sinal

**RO** Pregătirea cablurilor de semnal

**SR** Припрема сигналних каблова

**SK** Príprava signálnych káblov

**SL** Priprava signalnih kablov

**NB** For detaljer om hvordan du installerer smarte apparater, se Residential Smart PV Solution User Manual (EMMA). Du kan skaffe dokumentet ved å skanne QR-koden i denne hurtigveiledningen.

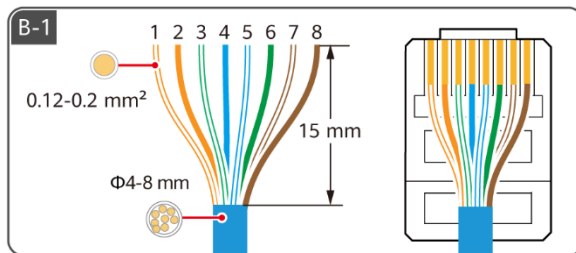
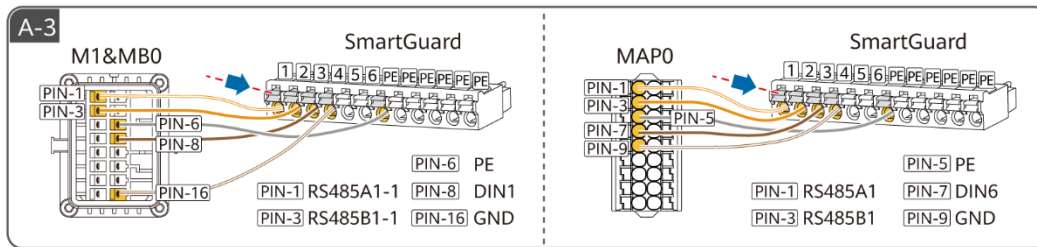
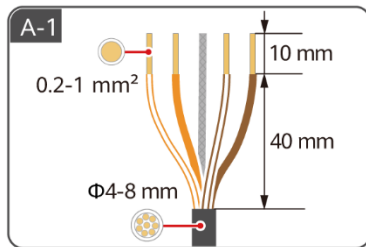
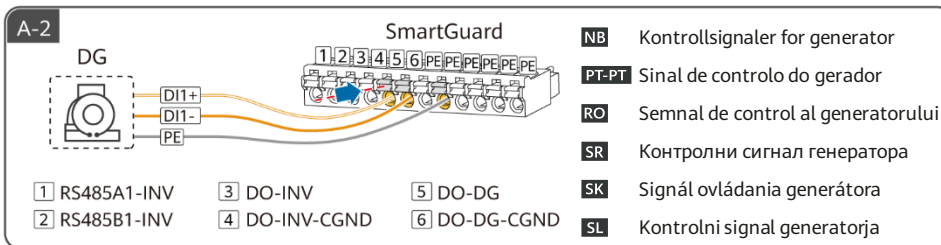
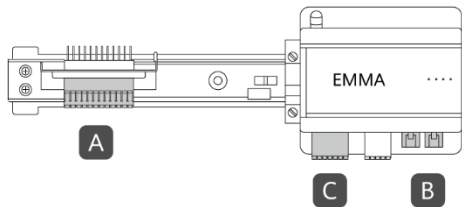
**PT-PT** Para obter mais informações sobre como instalar eletrodomésticos inteligentes, consulte o Residential Smart PV Solution User Manual (EMMA). Pode obter o documento ao efetuar a leitura do código QR neste guia rápido.

**RO** Pentru detalii referitoare la instalarea aplicațiilor inteligente, consultați Residential Smart PV Solution User Manual (EMMA). Puteți obține documentul scanând codul QR din acest ghid rapid.

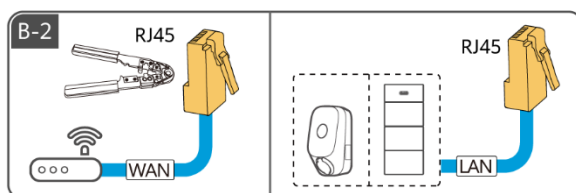
**SR** Детаље о томе како да инсталирате паметне уређаје погледајте у документу Residential Smart PV Solution User Manual (EMMA). Документ можете да прибавите скенирањем QR кода у овом кратком упутству.

**SK** Podrobnosti o inštalácii inteligentných zariadení nájdete v dokumente Residential Smart PV Solution User Manual (EMMA). Dokument môžete získať naskenovaním kódu QR v tejto stručnej úvodnej príručke.

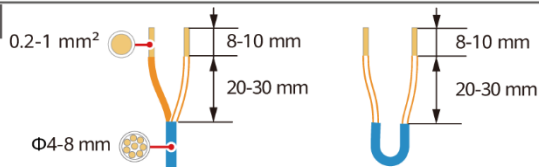
**SL** Podrobnosti o namestitvi pametnih naprav najdete v uporabniškem priročniku Residential Smart PV Solution User Manual (EMMA). Dokument lahko pridobite tako, da preberete optično kodo QR v tem kratkem vodniku.



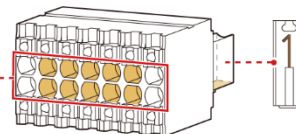
| 1            | 2               | 3          | 4            | 5        | 6            | 7      | 8               |          |
|--------------|-----------------|------------|--------------|----------|--------------|--------|-----------------|----------|
| <b>NB</b>    | Hvit/oransje    | Oransje    | Hvit/grønn   | Blå      | Hvit/blå     | Grønn  | Hvit/brun       | Brun     |
| <b>PT-PT</b> | Branco/Laranja  | Laranja    | Branco/Verde | Azul     | Branco/Azul  | Verde  | Branco/Castanho | Castanho |
| <b>RO</b>    | Alb/Portocaliu  | Portocaliu | Alb/Verde    | Albastru | Alb/Albastru | Verde  | Alb/Maro        | Maro     |
| <b>SR</b>    | Бела/наранџаста | Наранџаста | Бела/зелена  | Плава    | Бела/плава   | Зелена | Бела/браон      | Браон    |
| <b>SK</b>    | Biela/Oranžová  | Oranžová   | Biela/zelená | Modrá    | Biela/modrá  | Zelená | Biela/hnedá     | Hnedá    |
| <b>SL</b>    | Bela/Oranžna    | Oranžna    | Bela/zelena  | Modra    | Bela/modra   | Zelena | Bela/rjava      | Rjava    |



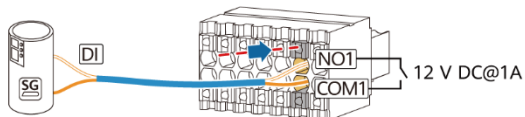
C-1



| RS485 |    | DI   |      | 12V_OUT | DO   |      |
|-------|----|------|------|---------|------|------|
| A1    | A2 | DI1+ | DI2+ | +       | NO1  | NO2  |
| B1    | B2 | DI1- | DI2- | -       | COM1 | COM2 |



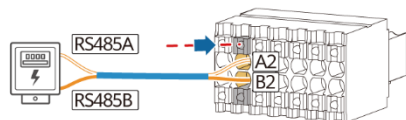
C-2



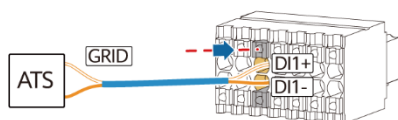
- NB** Signal-DO er tilkoblet SG Ready-varmepumpen.
- PT-PT** O sinal DO está ligado à bomba de calor SG Ready.
- RO** Portul de semnal DO este conectat la pompa de căldură SG Ready.
- SR** DO прикључак сигнала је повезан на SG Ready топлотну пумпу.
- SK** Signálny DO (digitálny výstup) je pripojený k tepelnému čerpadlu SG Ready.
- SL** Signal DO je povezan s toplotno črpalko SG Ready.



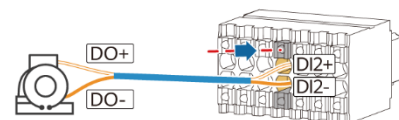
- NB** Strøm-DO er tilkoblet SG Ready-varmepumpen.
- PT-PT** A alimentação DO está ligada à bomba de calor SG Ready.
- RO** Portul de curent DO este conectat la pompa de căldură SG Ready.
- SR** DO прикључак напајања је повезан на SG Ready топлотну пумпу.
- SK** Napájací DO (digitálny výstup) je pripojený k tepelnému čerpadlu SG Ready.
- SL** Napajanje DO je povezano s toplotno črpalko SG Ready.



- NB** Strømmåler
- PT-PT** Medidor de potência
- RO** Contor electric
- SR** Мерач снаге
- SK** Merač výkonu
- SL** Merilnik moči



- NB** Tilbakemeldingssignal for posisjon ved nettilkobling
- PT-PT** Sinal de retorno da posição do interruptor na ligação à rede
- RO** Semnalul de feedback al poziției comutatorului la conectarea la rețea
- SR** Повратни сигнал положаја након повезивања на мрежу
- SK** Signál spätnej väzby polohy pri pripojení k sieti
- SL** Signal povratne informacije o položaju ob priključitvi na omrežje



- NB** Alarmsignal for generator
- PT-PT** Sinal de alarme do gerador
- RO** Semnal de alarmă la nivelul generatorului
- SR** Сигнал аларма генератора
- SK** Signál alarmu generátora
- SL** Alarmni signal generatorja

# 8

**NB** Elektriske tilkoblinger

**PT-PT** Ligações elétricas

**RO** Conexiunile electrice

**SR** Електричне везе

**SK** Elektrické prípojky

**SL** Električne povezave

**NB** Koble til signalkabler

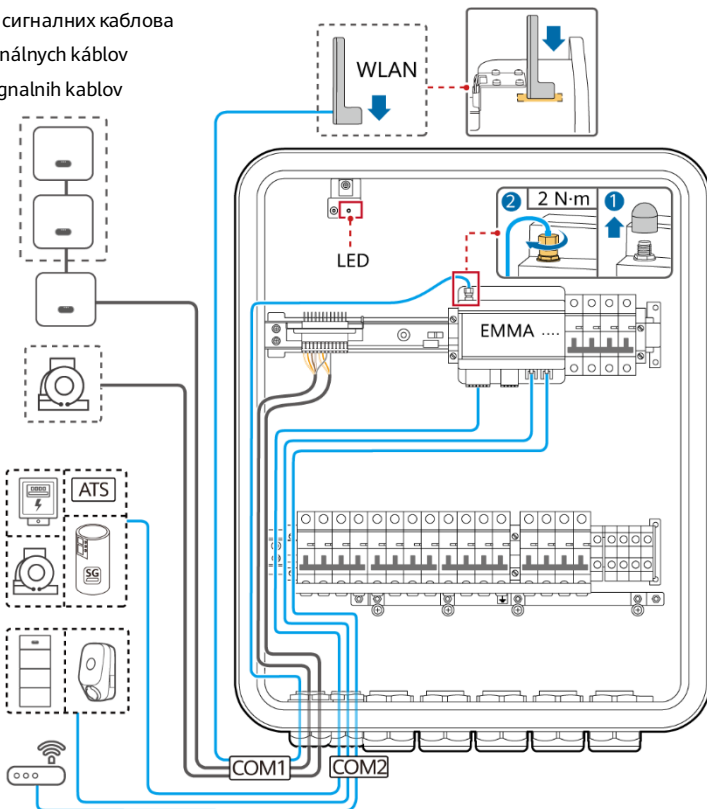
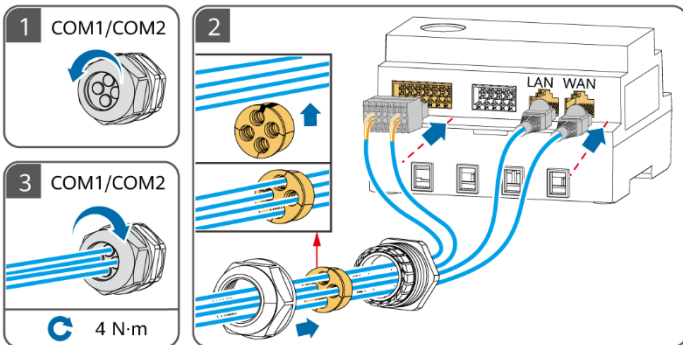
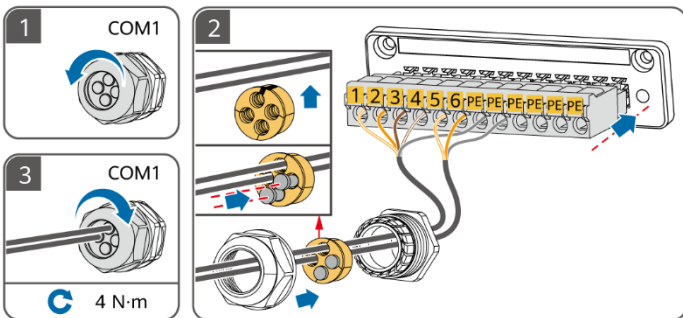
**PT-PT** Ligação dos cabos de sinal

**RO** Conectarea caburilor de semnal

**SR** Повезивање сигналних каблова

**SK** Pripojenie signálnych káblov

**SL** Priključitev signalnih kablov



**NB** Tilkobling av vekselstrømskabler  
**PT-PT** Ligação dos cabos de alimentação de CA  
**RO** Conectarea cablurilor electrice CA

**SR** Повезивање каблова за напајање наизменичном струјом  
**SK** Pripojenie napájacích káblov striedavého prúdu  
**SL** Priključitev napajalnih kablov na izmenični tok



**NB** ① Omformer (INV): Koble omformeren til SmartGuard basert på kravene til INV1/INV2-porten. Bare MAP0-serien støtter parallellkoblinger av opptil tre omformere, men SUN2000-(5K-12K)-MAP0 og SUN5000-(8K, 12K)-MAP0 kan ikke brukes sammen. Hvis vekselstrømsinngangskablene som er anbefalt for omformeren, brukes og vekselstrømsbryteren på SmartGuard ikke samsvarer med vekselstrømsbryteren på omformeren, må du installere en vekselstrømsbryter som påkrevd av omformeren for å sikre at omformeren trykkes fra SmartGuard når det unntak oppstår. ② RCD: En jordfeilbryter (RCD) må installeres for reservebelastningen. ③ Påse at de nøytrale ledningene til reservebelastningen, strømmettet, ikke-reservebelastningen og omformeren ikke er koblet til utenfor SmartGuard. ④ IKKE-RESERVEBELASTNING: Både enfaselster og trefaselster kan kobles til denne porten. ⑤ PEN-en til SmartGuard-63A-T0 reservebelastningsporten må kobles til jordingsstangen til ACUDU-en. Ikke koble PEN-en til SmartGuard-63A-AUTO-reservebelastningsporten til jordingsstangen.

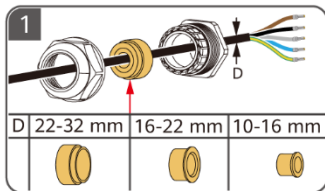
**PT-PT** ① Inversor (INV): Ligue o inversor ao SmartGuard com base nos requisitos da porta INV1/INV2. Apenas a série MAP0 suporta ligações paralelas de até três inversores, mas o SUN2000-(5K-12K)-MAP0 e o SUN5000-(8K, 12K)-MAP0 não podem ser utilizados em conjunto. Se forem utilizados os cabos de alimentação da entrada de CA recomendados para o inversor e o interruptor de CA no SmartGuard não corresponder ao interruptor de CA no inversor, instale um interruptor de CA conforme exigido pelo inversor para assegurar que o inversor pode ser desligado com segurança do SmartGuard quando ocorrer uma exceção. ② RCD: deve ser instalado um dispositivo de corrente residual (RCD) antes da carga de reserva. ③ Certifique-se de que os fios neutros da carga de reserva, da rede elétrica, da carga sem reserva e do inversor não estão ligados fora do SmartGuard. ④ CARGA SEM RESERVA: Tanto as cargas monofásicas como as cargas trifásicas podem ser ligadas a esta porta. ⑤ O PEN da porta de carga de reserva do SmartGuard-63A-T0 deve ser ligado à barra de ligação à terra à ACUDU. Não ligue o PEN da porta de carga de reserva do SmartGuard-63A-AUTO à barra de ligação à terra.

**RO** ① Invertor (INV): Conectați invertorul la SmartGuard în funcție de cerințele porturilor INV1/INV2. Doar seria MAP0 permite conectarea paralelă a până la trei invertoare, dar SUN2000-(5K-12K)-MAP0 și SUN5000-(8K, 12K)-MAP0 nu pot fi utilizate împreună. Dacă sunt utilizate cablurile de alimentare CA recomandate pentru invertor, iar parametrii comutatorului CA de pe SmartGuard nu corespund cu parametrii comutatorului CA de pe invertor, instalați un comutator CA conform necesităților invertorului pentru a vă asigura că invertorul poate fi deconectat în siguranță de la SmartGuard în cazul în care survine o excepție. ② RCD: Trebuie instalat un dispozitiv de curent rezidual (RCD) în amonte de sarcina care necesită alimentare de rezervă. ③ Asigurați-vă că firele de nul ale sarcinii care necesită alimentare de rezervă, rețelei de alimentare, sarcinii care nu necesită alimentare de rezervă și invertorului nu sunt conectate în afara modului SmartGuard. ④ CONSUMATORI NON-CRITICI: Atât consumatorii monofazici, cât și cei trifazici pot fi conectați la acest port. ⑤ Masa (PEN) portului pentru consumatori critici SmartGuard-63A-T0 trebuie conectată la împământarea ACUDU-lui. Nu conectați masa (PEN) portului pentru consumatori critici SmartGuard-63A-AUTO la împământare.

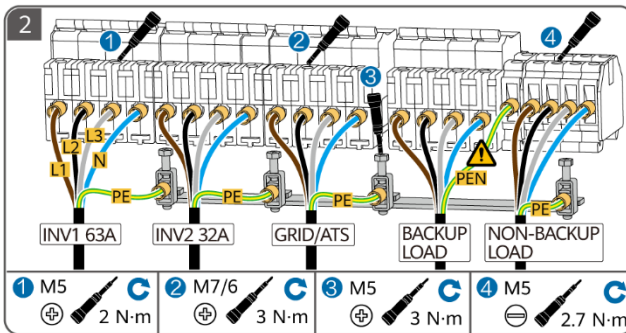
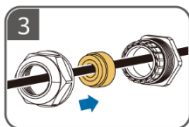
**SR** ① Инвертор (INV): Повежите инвертор на SmartGuard на основу захтева за прикључак INV1/INV2. Само серија MAP0 подржава паралелне везе највише три инвертора, али SUN2000-(5K-12K)-MAP0 и SUN5000-(8K, 12K)-MAP0 не могу да се користе заједно. Ако се користе улазни каблови за напајање наизменичном струјом који су препоручени за инвертор, а прекидач за наизменичну струју на SmartGuard-у не одговара прекидачу за наизменичну струју на инвертору, инсталирајте прекидач за наизменичну струју компатибилан са инвертором да бисте осигурали да инвертор може безбедно да се искључи са SmartGuard-а када дође до изузетка. ② RCD: Уређај диференцијалне струје (RCD) мора бити инсталиран пре потрошача који је повезан са резервним напајањем. ③ Уверите се да неутралне жице резервног напајања, напонске мреже, не-резервног напајања и инвертера нису повезане ван SmartGuard. ④ ПОТРОШАЧ КОЈИ НИЈЕ ПОВЕЗАН СА РЕЗЕРВНИМ НАПАЈАЊЕМ: На овај прикључак се могу повезати и једнофазни и тροφοзни потрошачи. ⑤ PEN прикључка за потрошаче повезане са резервним напајањем који се налази на уређају SmartGuard-63A-T0 мора бити повезан на шину за уземљење ACUDU-а. PEN прикључка за потрошаче повезане са резервним напајањем који се налази на уређају SmartGuard-63A-AUTO немојте повезивати на шину за уземљење.

**SK** ① Menič (INV): Pripojte menič k zariadeniu SmartGuard na základe požiadaviek portu INV1/INV2. Iba séria MAP0 podporuje paralelné pripojenie až troch meničov, ale SUN2000-(5K-12K)-MAP0 a SUN5000-(8K, 12K)-MAP0 nemožno používať spoločne. Ak sa používajú vstupné napájacie káble striedavého prúdu odporúčané pre menič a prepínač striedavého prúdu na zariadení SmartGuard sa nezodujú s prepínačom striedavého prúdu na meniči, nainštalujte prepínač striedavého prúdu podľa požiadaviek meniča, aby sa zabezpečilo bezpečné odpojenie meniča od zariadenia SmartGuard, keď nastane mimoriadna udalosť. ② Zariadenie na meranie zvyškového prúdu (RCD): Zariadenie na meranie zvyškového prúdu (RCD) musí byť nainštalované pred záložnou záťažou. ③ Zabezpečte, aby nulové vodiče záložnej záťaže, elektrickej siete, nezložnej záťaže a meniča neboli pripojené mimo SmartGuard. ④ NEZÁLOŽNÁ ZÁŤAŽ: K tomuto portu možno pripojiť jednofázovú aj trojfázovú záťaž. ⑤ PEN portu záložnej záťaže SmartGuard-63A-T0 musí byť pripojený k uzemňovacej lište ACUDU. PEN portu záložnej záťaže SmartGuard-63A-AUTO nepripájajte k uzemňovacej lište.

**SL** ① Pretvornik (INV): Pretvornnik povežite z napravo SmartGuard glede na zahteve vrat INV1/INV2. Vzporedne povezave do treh pretvornnikov podpira samo serija MAP0, vendar SUN2000-(5K-12K)-MAP0 in SUN5000-(8K, 12K)-MAP0 ni mogoče uporabljati skupaj. Če uporabljate vhodne napajalne kable za izmenični tok, priporočene za pretvornnik, in se stikalo za izmenični tok na napravi SmartGuard ne ujema s stikalom za izmenični tok na pretvornniku, namestite stikalo za izmenični tok, kot ga zahteva pretvornnik, da zagotovite varen izklop pretvornnika iz naprave SmartGuard, če pride do izjeme. ② RCD: Pred rezervno obremenitvijo je treba namestiti napravo za preostali tok (RCD). ③ Zagotovite, da nevtalne žice rezervne obremenitve, omrežnega napajanja, nerezervne obremenitve in pretvornnika niso priključene zunaj naprave SmartGuard. ④ BREZ REZERVNE OBREMNITVE: Na ta vrata je mogoče priključiti enofazne in trifazne obremenitve. ⑤ Priključek PEN za rezervno obremenitev SmartGuard-63A-T0 mora biti povezan z ozemljitveno palico ACUDU. Ne povežite priključka PEN za rezervno obremenitev SmartGuard-63A-AUTO z ozemljitveno palico.

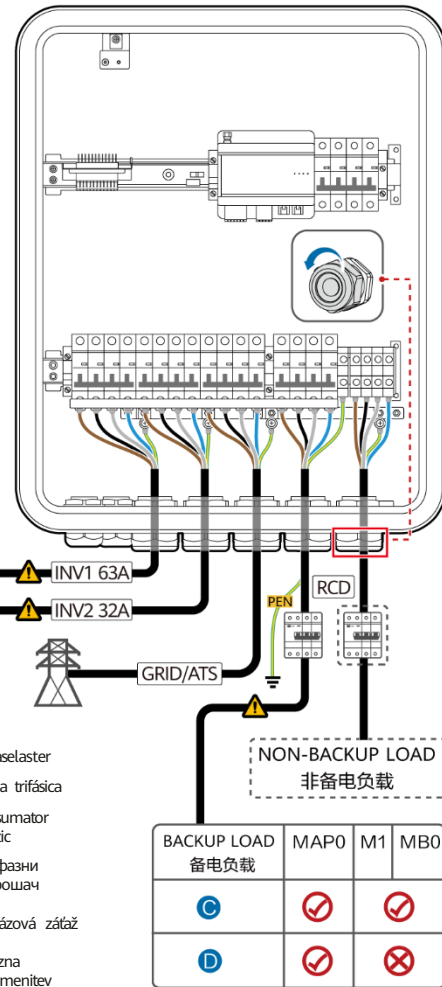


|   |          |          |          |
|---|----------|----------|----------|
| D | 22-32 mm | 16-22 mm | 10-16 mm |
|   |          |          |          |



| SUN2000/SUN5000         | Qty. | SmartGuard  | A | B  | C | D |
|-------------------------|------|-------------|---|--|---|---|
| SUN2000-(12K-25K)-MB0   | 1    | INV1 63A: 1 | ✗ | 10 mm <sup>2</sup> -16 mm <sup>2</sup>     | C | D |
| SUN5000-(17K, 25K)-MB0  | 1    | INV1 63A: 1 | ✗ |  |   |   |
| SUN2000-(3KTL-12KTL)-M1 | 1    | INV2 32A: 1 | ✗ | 4 mm <sup>2</sup> -6 mm <sup>2</sup>       | C | D |
| SUN2000-(5K-12K)-MAP0   | 1    | INV2 32A: 1 | ✗ |  |   |   |
|                         | 2    | INV1 63A: 1 | ✓ |  |   |   |
|                         | 2    | INV2 32A: 1 | ✗ |  |   |   |
|                         | 3    | INV1 63A: 2 | ✗ |  |   |   |
|                         | 3    | INV2 32A: 1 | ✗ |  |   |   |
| SUN5000-(8K, 12K)-MAP0  | 1    | INV2 32A: 1 | ✗ | 5K, 6K: 16 A<br>8K: 25 A<br>10K, 12K: 32 A | C | D |
|                         | 1    | INV1 63A: 1 | ✓ |  |   |   |
|                         | 2    | INV2 32A: 1 | ✓ |  |   |   |
|                         | 2    | INV1 63A: 2 | ✓ |  |   |   |
|                         | 3    | INV2 32A: 1 | ✗ |  |   |   |

|   | A  | B           | ✓                   | ✗                    | C                    | D |
|---|--|-------------|---------------------|----------------------|----------------------|---|
| <b>NB</b> Ekstern AC-bryter                     | AC-lederens tverrsnitsareal                    | Påkrevd     | Ikke påkrevd        | Enfaselaster         | Trefaselaster        |   |
| <b>PT-PT</b> Interruptor de CA externo          | Área transversal do cabo condutor de CA        | Obrigatório | Opcional            | Carga monofásica     | Carga trifásica      |   |
| <b>RO</b> Comutator CA extern                   | Aria secțiunii transversale a conductorului CA | Obligatoriu | Nu este obligatoriu | Consumator monofazic | Consumator trifazic  |   |
| <b>SR</b> Спољни прекидач за наизменичну струју | Попречни пресек проводника наизменичне струје  | Обавезно    | Није обавезно       | Једнофазни потрошач  | Трофазни потрошач    |   |
| <b>SK</b> Externý prepínač striedavého prúdu    | Плоcha prierezu vodiča striedavého prúdu       | Vyžadované  | Nevyžadované        | Jednofázová záťaž    | Trojfázová záťaž     |   |
| <b>SL</b> Zunanje stikalo za izmenični tok      | Ploščina preseka prevodnika izmeničnega toka   | Zahtevano   | Ni zahtevano        | Enofazna obremenitev | Trifazna obremenitev |   |



| BACKUP LOAD<br>备电负载 | MAP0 | M1 | MB0 |
|---------------------|------|----|-----|
| C                   | ✓    | ✓  |     |
| D                   | ✓    |    | ✗   |

# 9

**NB** Oppstart og igangkjøring

**PT-PT** Ligação e colocação em funcionamento

**RO** Pornirea și punerea în funcțiune

**SR** Укључивање и пуштање у рад

**SK** Zapnutie a uvedenie do prevádzky

**SL** Vkllop in zagon

**NB** Oppstart og igangkjøring med nettstrøm

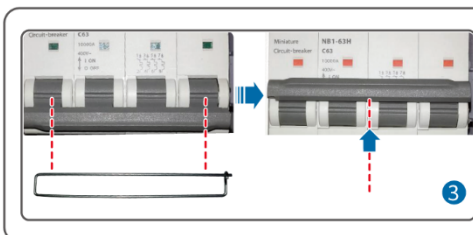
**PT-PT** Ligação e colocação em funcionamento com a rede elétrica

**RO** Pornirea și punerea în funcțiune cu conectare la rețeaua electrică

**SR** Укључивање и пуштање у рад са мрежним напајањем

**SK** Zapnutie a uvedenie do prevádzky so sieťovým napájaním

**SL** Vkllop in zagon z glavnim električnim omrežjem



**NB** Fjern bypassbryterens lås, legg den til side, og slå på bypassbryteren.

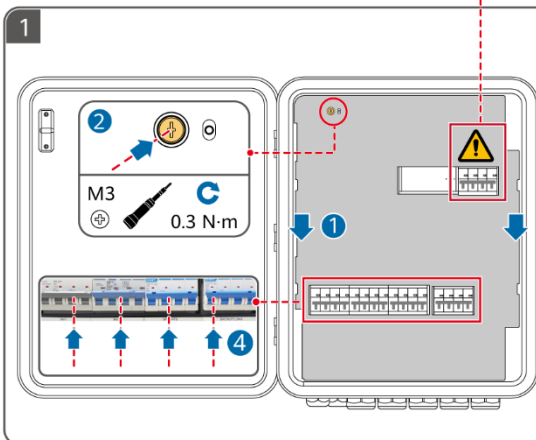
**PT-PT** Retire o trinco do interruptor de desvio, coloque-o de lado e ligue o interruptor de desvio.

**RO** Scoateți dispozitivul de blocare a întrerupătorului de bypass, puneți-l deoparte și porniți întrerupătorul de bypass.

**SR** Уклоните браву байпас прекидача, ставите је са стране и укључите байпас прекидач.

**SK** Odstráňte západku premošťovacieho prepínača, odložte ju nabok a zapnite premošťovací prepínač.

**SL** Odstranite zaskočko stikala za obvod in jo odložite ter vklopite stikalo za obvod.



**NB** Slå på de fire bryterne (ved å bruke tilkoblingen til tre MAP0-omformere parallelt som et eksempel).

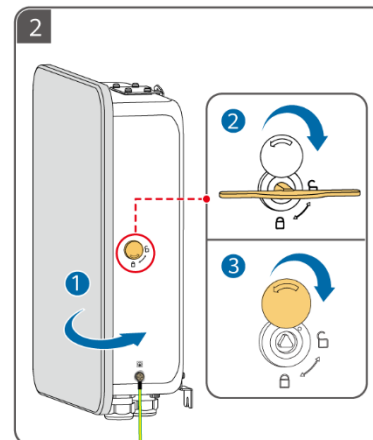
**PT-PT** Ligue os quatro interruptores (utilizando como exemplo a ligação aos três inversores MAP0 ligados em paralelo).

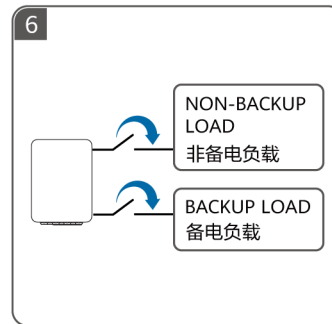
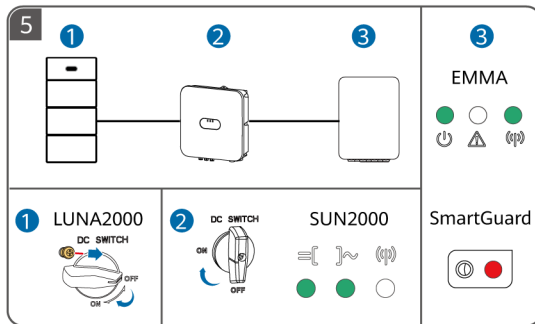
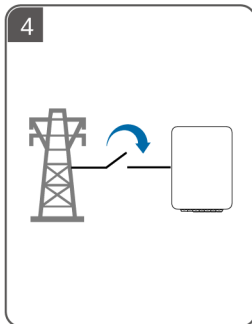
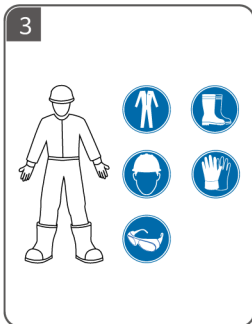
**RO** Porniți cele patru comutatoare (folosind drept exemplu conectarea la cele trei invertoare MAP0 conectate în paralel).

**SR** Укључите четири прекидача (користећи као пример везу са три инвертора MAP0 који су повезани паралелно).

**SK** Zapnite štyri prepínače (ako príklad použijeme pripojenie k trom paralelne zapojeným meničom MAP0).

**SL** Vklpite štiri stikala (kot primer uporabite povezavo s tremi vzporedno povezanimi pretvorniki MAP0).





7

**NB** Kommisjon

**PT-PT** Comissionamento

**RO** Punerea în funcțiune

**SR** Пуштање у рад

**SK** Uvedenie do prevádzky

**SL** Zagon

WLAN

华为智能光伏 App  
FusionSolar App

扫码获取支持  
Scan for support

WLAN

**NB** ① Skann QR-koden for igangkjøringsinstruksjoner og andre handlinger. ② For detaljer om prosedyren for oppstart og igangkjøring uten nettstrøm, se brukerhåndboken. ③ Hvis det er en alarm som indikerer at bypass-bryteren er slått på under oppstart, trenger du ikke håndtere alarmen.

**PT-PT** ① Leia o código QR para obter instruções de colocação em funcionamento e outras operações. ② Consulte o manual do utilizador para obter mais informações sobre o procedimento de ligação e colocação em funcionamento sem rede elétrica. ③ Se existir um alarme a indicar que o interruptor de desvio está ligado durante a ligação, não é necessário lidar com o alarme.

**RO** ① Scanați codul QR pentru instrucțiuni de punere în funcțiune și alte operațiuni. ② Pentru detalii referitoare la procedura de pornire și punere în funcțiune fără conectare la rețeaua electrică, consultați manualul de utilizare. ③ Dacă există o alarmă care indică faptul că întrerupătorul de bypass este activat în timpul pornirii, puteți ignora alarma.

**SR** ① Скенирајте QR код за упутства за пуштање у рад и друге операције. ② Детаље о процедури укључивања и пуштања у рад без мрежног напајања погледајте у корисничком упутству. ③ Ако постоји аларм који указује да је байпас прекидач укључен током укључивања не морате решити аларм.

**SK** ① Pokyny na uvedenie do prevádzky a ďalšie operácie získate naskenovaním kódu QR. ② Podrobnosti o postupe zapnutia a uvedenia do prevádzky bez sieťového napájania nájdete v používateľskej príručke. ③ Ak sa počas zapínania spustí alarm signalizujúci, že je zapnutý premostovacia prepínač, nemusíte s týmto alarmom nijako manipulovať.

**SL** ① Optično preberite kodo QR za navodila za začetek uporabe in druge funkcije. ② Za podrobnosti o postopku vklopa in zagonu brez glavnega električnega omrežja glejte uporabniški priročnik. ③ Če se aktivira alarm, ki opozarja, da je med zagonom vklopljeno stikalo za obvod, vam ni treba upoštevati alarma.



# 10

**NB** Slå av bypass-bryteren

**PT-PT** Desligamento do interruptor de desvio

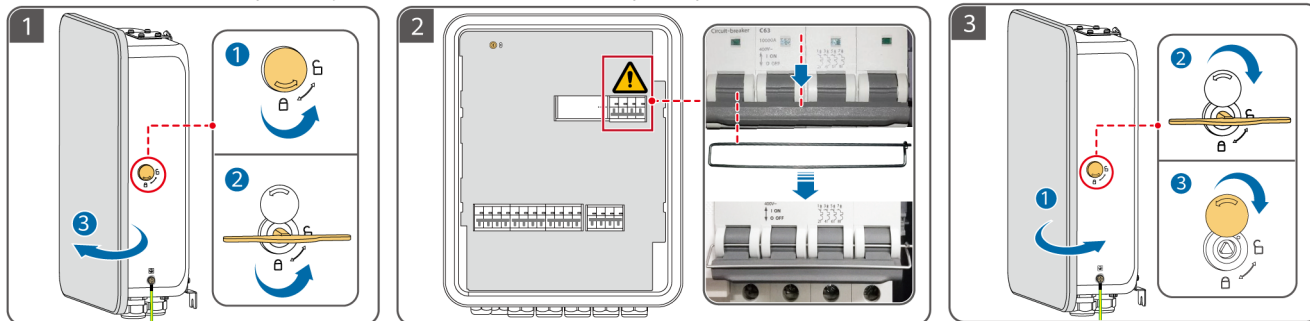
**RO** Oprirea întrerupătorului de bypass

**SR** Искључивање байпас прекидача

**SK** Vypnutie premostovacieho prepínača

**SL** Izklop stikala za obvod

- NB** ① Etter at enheten er igangsatt, slår du av systemet, åpner døren til vedlikeholdsrommet, slår av bypass-bryteren og setter på bypass-bryterens lås. ② Under normal bruk, ikke bruk bypass-bryteren og sørg for at den er av. ③ Påse at reservebelastningen i boligen ikke overstiger systemets driftseffekt utenfor nettet.
- PT-PT** ① Após o dispositivo ser posto em funcionamento, desligue o sistema, abra a porta do compartimento de manutenção, desligue o interruptor de desvio e volte a instalar o trinco do interruptor de desvio. ② Durante a utilização normal, não utilize o interruptor de desvio e certifique-se de que este está desligado. ③ Certifique-se de que a potência de carga da reserva residencial não excede a potência de funcionamento fora da rede do sistema.
- RO** ① După ce punerea în funcțiune a dispozitivului este completă, opriți sistemul, deschideți ușa compartimentului de întreținere, opriți întrerupătorul de bypass și reinstalați dispozitivul de blocare. ② În timpul utilizării normale, nu manevrați întrerupătorul de bypass și asigurați-vă că acesta este oprit. ③ Asigurați-vă că puterea cumulată a sarcinilor care necesită alimentare de rezervă nu depășește puterea de operare în modul Neconectat la rețea a sistemului.
- SR** ① Након пуштања уређаја у рад, отворите врата одељка за одржавање, искључите байпас прекидач и поново поставите браву байпас прекидача. ② Током нормалне употребе, не рукујте байпас прекидачем и уверите се да је искључен. ③ Уверите се да резервно напајање на премашује радну снагу система ван мреже.
- SK** ① Po dokončení uvedenia zariadenia do prevádzky vypnite systém, otvorte dverka údržbového priestoru, vypnite premostovací prepínač a znovu namontujte západku premostovacieho prepínača. ② Počas bežného používania nepoužívajte premostovací prepínač a uistite sa, že je vypnutý. ③ Uistite sa, že výkon záložnej zátáže domácnosti nepresahuje prevádzkový výkon systému mimo siete.
- SL** ① Ko je postopek začetka uporabe naprave končan, izklopite sistem, odprite vrata predela za vzdrževanje, izklopite stikalo za obvod in znova namestite zaskočko stikala za obvod. ② Pri normalni uporabi ne preklaplajte stikala za obvod in zagotovite, da je izklopljeno. ③ Zagotovite, da moč rezervne obremenitve v bivalnem objektu ne preseže delovne moči sistema zunaj omrežja.





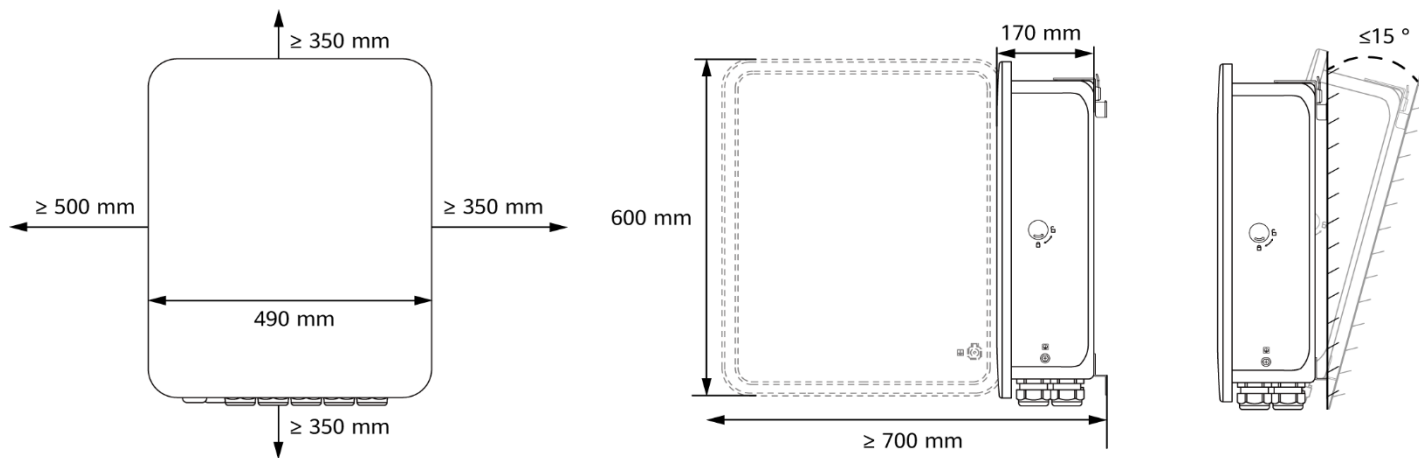
- SV** Innan du installerar utrustningen ska du läsa användarhandboken noggrant för att bekanta dig med produktinformationen och säkerhetsåtgärder. Produktgarantin täcker inte skada på utrustningen som uppstår på grund av att riktlinjer avseende förvaring, transport, installation och användning i detta dokument och användarhandboken inte följs. Du kan skanna QR-koden på utrustningen för att se användarhandboken och säkerhetsåtgärderna. Informationen i detta dokument kan ändras utan föregående varning. Målsättningen när dokumentet skapades var att dess innehåll ska vara korrekt. Dock kan inga påståenden, ingen information och inga rekommendationer i dokumentet garanteras på något sätt, uttalat eller outtalat.
- TR** Ekipman kurulumundan önce ürün bilgileri ve güvenlik önlemlerini öğrenmek için kullanıcı kılavuzunu dikkatlice okuyun. Bu belgede ve kullanıcı kılavuzunda belirtilen saklama, taşıma, kurulum ve kullanım talimatlarına uyulmamasından kaynaklanan ekipman arızaları, ürün garantisi kapsamında değildir. Ekipmanda yer alan kare kodu taratarak kullanıcı kılavuzunu ve güvenlik önlemlerini görüntüleyebilirsiniz. Bu belgede yer alan bilgiler bildirimde bulunulmadan değiştirilebilir. Bu belgenin hazırlanması sırasında içeriğinin doğru olması için gerekli hassasiyet gösterilmiştir ancak bu belgede yer alan hiçbir ifade, bilgi ve öneri açık veya zımnî hiçbir şekilde garanti içermemektedir.
- UK** Перед установленням обладнання уважно ознайомтеся з інформацією про продукт і заходи безпеки в цьому посібнику користувача. Гарантія на продукт не поширюється на випадки пошкодження обладнання через недотримання вказівок щодо зберігання, транспортування, установлення та експлуатації, які наведено в цьому документі й посібнику користувача. Зіскануйте QR-код на обладнанні, щоб переглянути посібник користувача й інформацію про заходи безпеки. Інформація в цьому документі може змінюватися без попередження. Під час підготовки цього документа було докладено всіх зусиль для забезпечення точності його вмісту, проте жодні твердження, відомості чи рекомендації, наведені в цьому документі, не є жодною формою гарантії, вираженої прямо чи непрямо.

# 1

**SV** Installationskrav

**TR** Kurulum Gereksinimleri

**UK** Вимоги до встановлення















# 2

**SV** Belastningar anslutna till SmartGuard

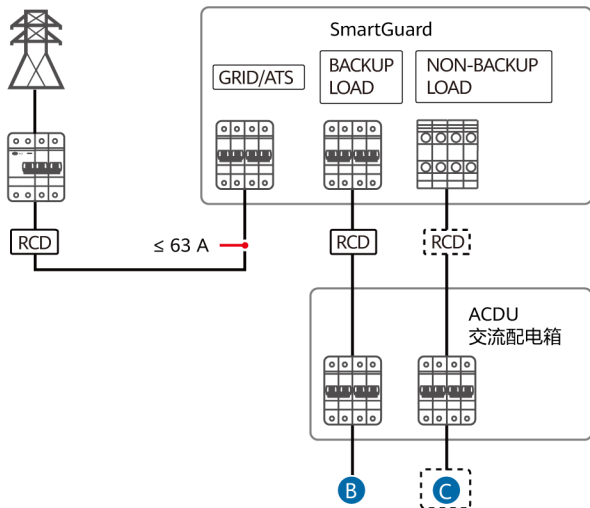
**TR** Yükler SmartGuard'a Bağlı

**UK** Споживачі навантаження, які під'єднано до пристрою SmartGuard

|           |                               |   |   |  |
|-----------|-------------------------------|---|---|--|
| <b>SV</b> | Huvudströmbrytare             | ① Alla belastningar anslutna  | ② Vissa belastningar anslutna   | Om effekten för reservbelastningar överskrider systemets högsta effekt i ej nätanslutet läge, kan växelriktaren stängas av på grund av överbelastning. I det här fallet måste du stänga av några belastningar eller ansluta oviktiga belastningar till porten som inte är för reservbelastning.                                    |
|           | ≤ 63 A                        |  |  |  |
|           | > 63 A                        |  |  |  |
| <b>TR</b> | Ana devre kesici              | ① Tüm yükler bağlı  | ② Bazı yükler bağlı   | Yedek yüklerin gücü, sistemin maksimum şebekeden bağımsız gücünü aşarsa invertör aşırı yük nedeniyle kapatılabilir. Bu durumda, bazı yükleri kapatmanız veya önemsiz yükleri yedek olmayan yük bağlantı noktasına bağlamanız gerekir.  |
|           | ≤ 63 A                        |  |  |  |
|           | > 63 A                        |  |  |  |
| <b>UK</b> | Основний автоматичний вимикач | ① Під'єднано всі споживачі навантаження   | ② Під'єднано деякі споживачі навантаження   | Якщо потужність споживачів навантаження на лінії резервного живлення перевищує максимальну потужність системи в автономному режимі, інвертор може вимкнутися через перевантаження. У такому разі потрібно вимкнути деякі споживачі навантаження або під'єднати неважливі споживачі навантаження до порту лінії основного живлення. |
|           | ≤ 63 A                        |  |  |  |
|           | > 63 A                        |  |  |  |

①

- SV** Alla belastningar anslutna
- TR** Tüm yükler bağlı
- UK** Під'єднано всі споживачі навантаження

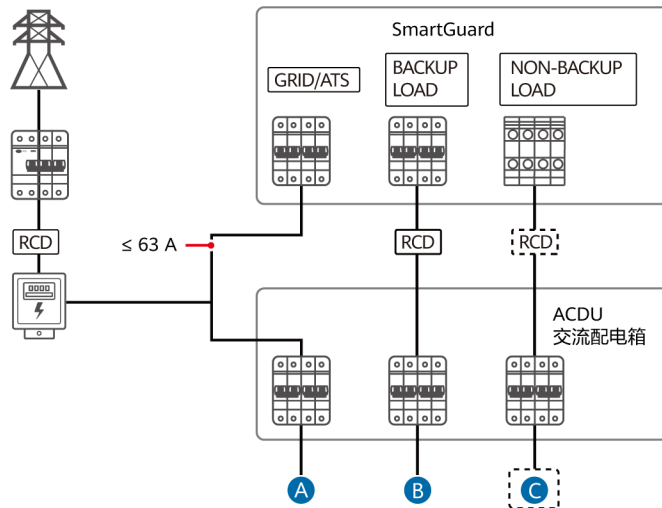


A

- SV** Belastningar inte anslutna
- TR** Yükler bağlı değil
- UK** Споживачів навантаження не під'єднано

②

- SV** Vissa belastningar anslutna
- TR** Bazı yükler bağlı
- UK** Під'єднано деякі споживачі навантаження



B

- RESERVBELASTNING
- YEDEKLEME YÜKÜ
- BACKUP LOAD (liniya rezervnogo zhivleniya)

C

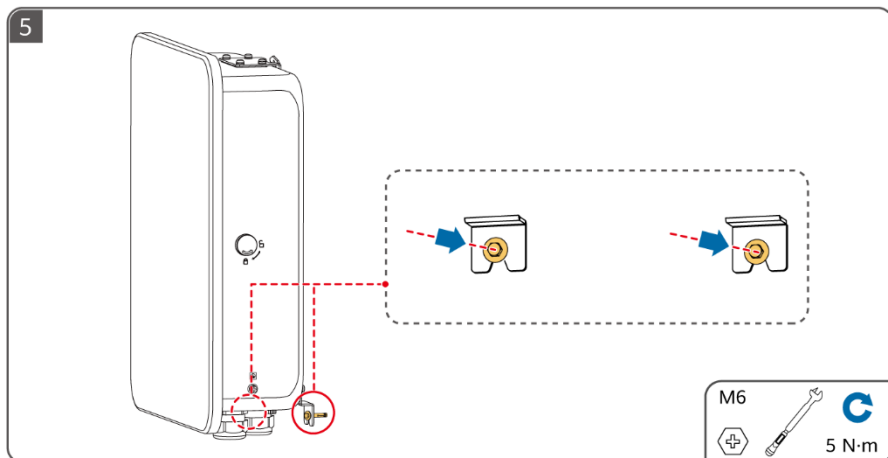
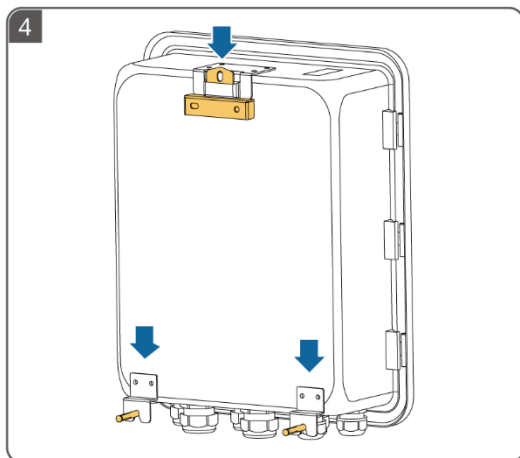
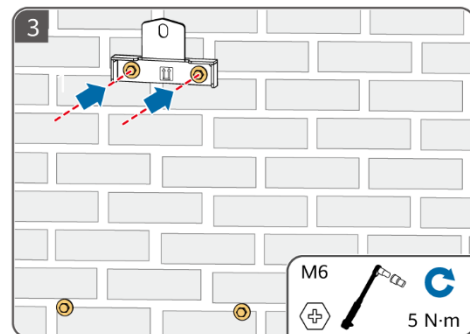
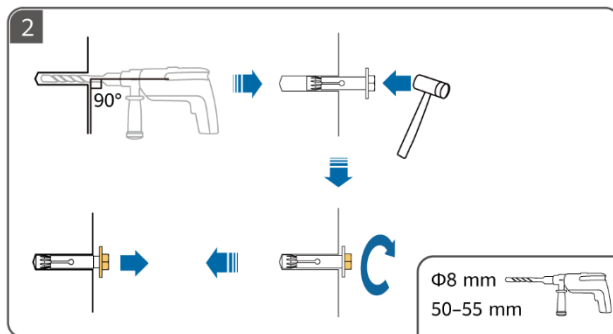
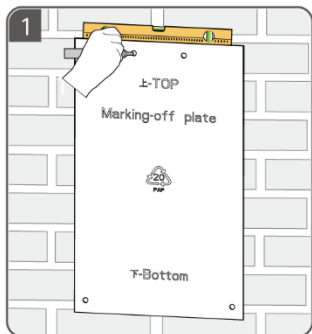
- BELASTNING UTAN RESERV
- YEDEKLEME OLMAYAN YÜK
- NON-BACKUP LOAD (liniya osnovnogo zhivleniya)

# 3

SV Installera enheten

TR Cihaz Kurulumu

UK Установлення пристрою

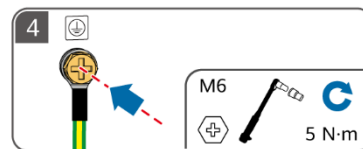
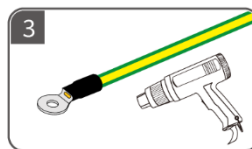
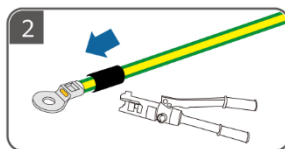
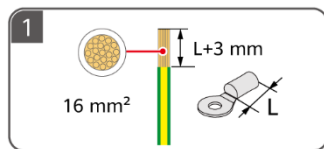
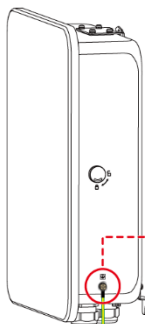


# 4

**SV** Installera en jordkabel

**TR** PE Kablosunun Takılması

**UK** Установлення фотоелектричного кабелю



**SV** Applicera silikonfett eller -färg som skydd.

**TR** Koruma için silikon gres veya boya uygulayın.

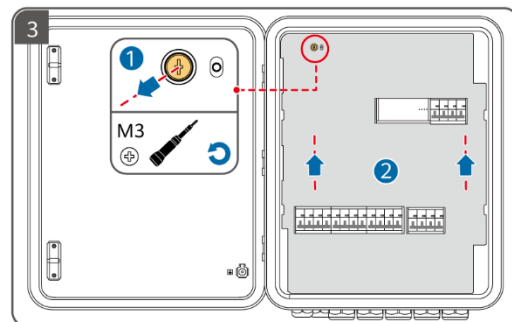
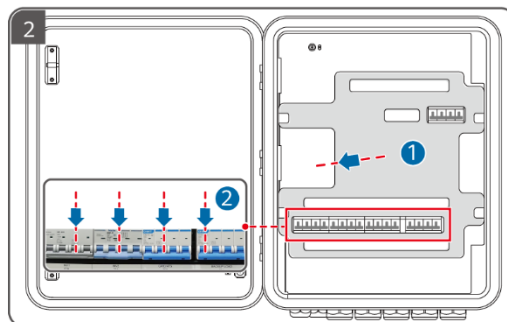
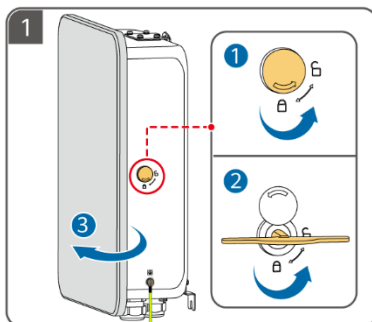
**UK** Нанесіть силіконове мастило або фарбу для захисту.

# 5

**SV** Öppna underhållsfacket

**TR** Bakım Bölmesinin Açılması

**UK** Відкриття відсіку для технічного обслуговування





# 6

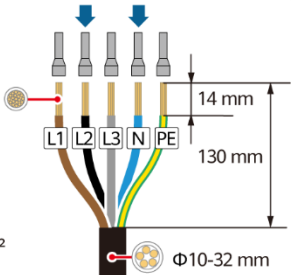
**SV** Förbereda växelströmskablar

**TR** AC Güç Kablolarının Hazırlanması

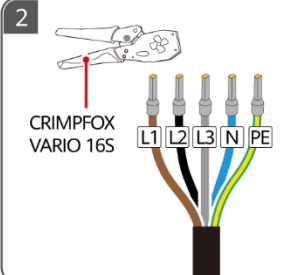
**UK** Підготування кабелів живлення змінного струму

**1**

- A** MAPO (5K~12K) : 4-6 mm<sup>2</sup>  
MB0 (12K~25K) : 10-16 mm<sup>2</sup>
- B** M1 (3K~12K): 4-6 mm<sup>2</sup>  
MAPO (5K~12K) : 4-6 mm<sup>2</sup>
- C** GRID/ATS: 4-16 mm<sup>2</sup>
- D** BACKUP LOAD: 4-16 mm<sup>2</sup>
- E** NON BACKUP LOAD: 4-16 mm<sup>2</sup>



**2**



|  |  |                            |
|--|--|----------------------------|
| <b>A</b><br>INV1 63A<br>INVERTER AC<br>逆变器交流 | <b>B</b><br>INV2 32A<br>INVERTER AC<br>逆变器交流 | <b>C</b><br>GRID/ATS<br>电网 |
| <b>D</b><br>BACKUP LOAD<br>备电负载              | <b>E</b><br>NON-BACKUP LOAD<br>非备电负载         |                            |

# 7

**SV** Förbereda signalkablarna

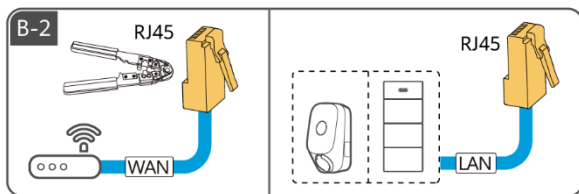
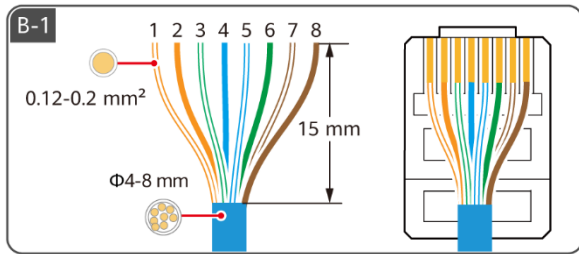
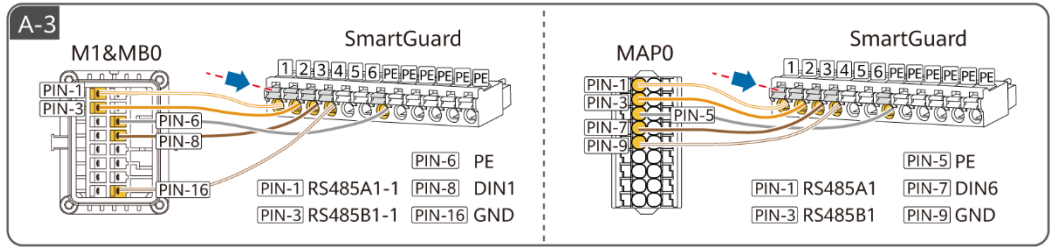
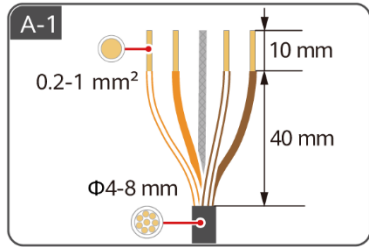
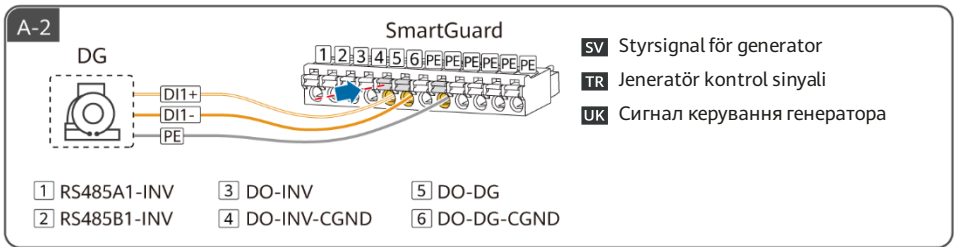
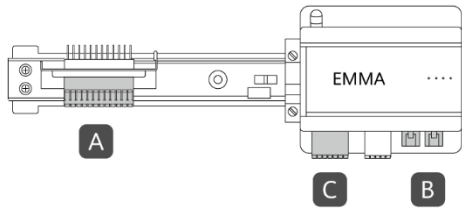
**TR** Sinyal Kablolarının Hazırlanması

**UK** Підготування сигнальних кабелів

**SV** Detaljer om hur man installerar smarta apparater finns i Residential Smart PV Solution User Manual (EMMA). Du kan få dokumentet genom att skanna QR-koden i denna snabbguide.

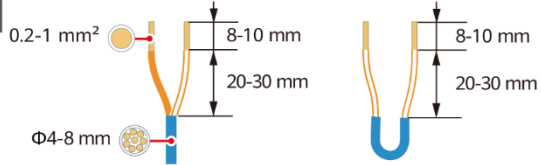
**TR** Akıllı cihazların nasıl kurulacağıyla ilgili ayrıntılar için Konut Smart PV Çözümü Kullanıcı Kılavuzu'na (EMMA) bakın. Bu hızlı kılavuzda yer alan kare kodu taratarak belgeyi edinebilirsiniz.

**UK** Докладну інформацію про встановлення інтелектуальних побутових приладів наведено в документі "Residential Smart PV Solution User Manual (EMMA)". Щоб отримати цей документ, зіскауйте QR-код у цьому короткому посібнику.

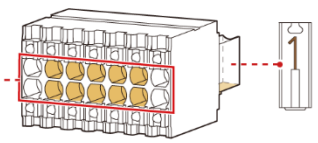


|           | 1                 | 2         | 3                | 4     | 5              | 6       | 7                   | 8          |
|-----------|-------------------|-----------|------------------|-------|----------------|---------|---------------------|------------|
| <b>SV</b> | Vit/Orange        | Orange    | Vit/Grön         | Blå   | Vit/Blå        | Grön    | Vit/Brun            | Brun       |
| <b>TR</b> | Beyaz/Turuncu     | Turuncu   | Beyaz/Yeşil      | Mavi  | Beyaz/Mavi     | Yeşil   | Beyaz/Kahverengi    | Kahverengi |
| <b>UK</b> | Білий з оранжевим | Оранжевий | Білий із зеленим | Синій | Білий із синім | Зелений | Білий із коричневим | Коричневий |

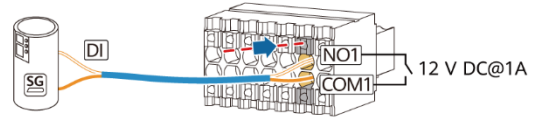
C-1



|       |    |      |      |         |      |      |  |
|-------|----|------|------|---------|------|------|--|
| RS485 |    | DI   |      | 12V_OUT |      | DO   |  |
| A1    | A2 | DI1+ | DI2+ | +       | NO1  | NO2  |  |
| B1    | B2 | DI1- | DI2- | -       | COM1 | COM2 |  |



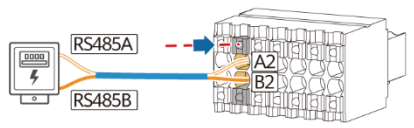
C-2



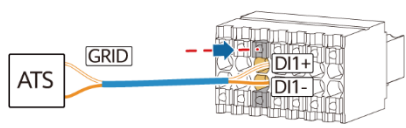
- SV** Signalen DO är ansluten till SG Ready-värmepumpen.
- TR** Sinyal DO kablosu, SG Ready ısı pompasına bağlanır.
- UK** Цифровий вихідний порт DO сигналу під'єднано до теплового насоса з підтримкою розумних електромереж (SG Ready).



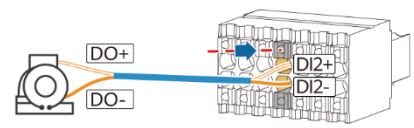
- SV** Strömmen DO är ansluten till SG Ready-värmepumpen.
- TR** Güç DO kablosu, SG Ready ısı pompasına bağlanır.
- UK** Цифровий вихідний порт DO живлення під'єднано до теплового насоса з підтримкою розумних електромереж (SG Ready).



- SV** Effektmätare
- TR** Güç ölçer
- UK** Лічильник електроенергії



- SV** Återkopplingsignal för position vid nätanslutning
- TR** Şebeke bağlantısı üzerine konum geri bildirim sinyali
- UK** Сигнал зворотного зв'язку щодо положення перемикача під час підключення до електромережі



- SV** Larmsignal för generator
- TR** Jeneratör alarm sinyali
- UK** Сигнал тривоги від генератора

# 8

**SV** Elanslutningar

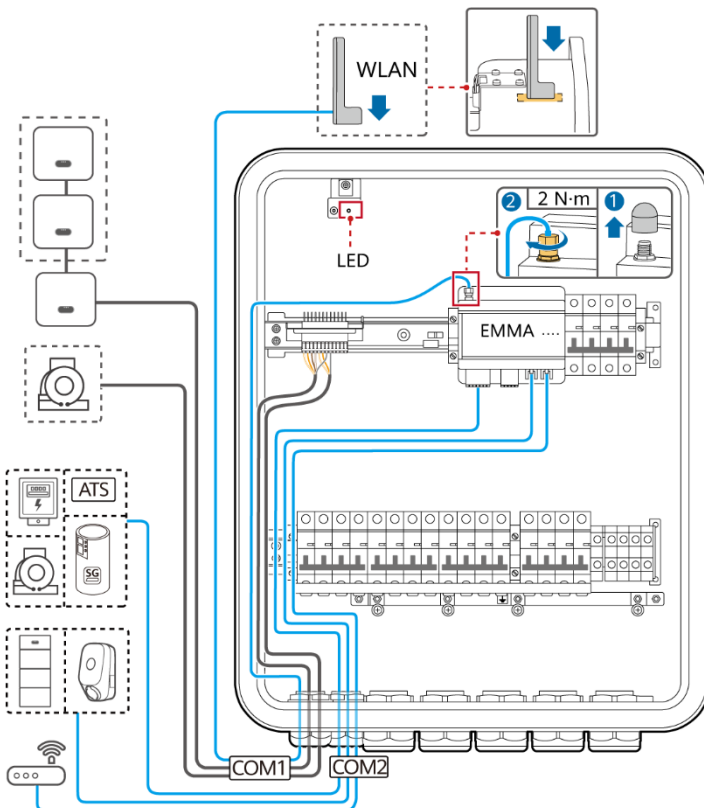
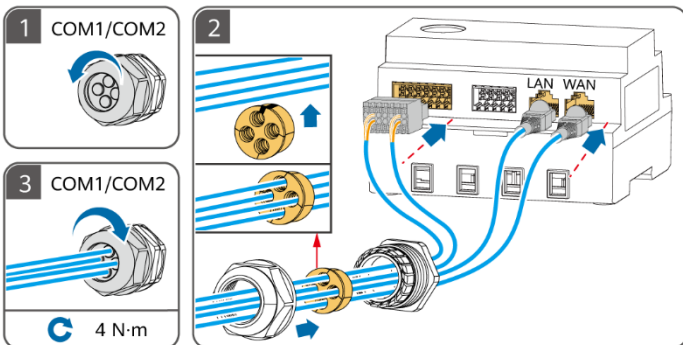
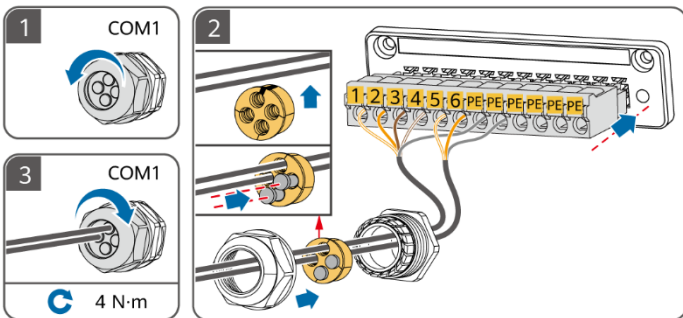
**TR** Elektrik Bağlantıları

**UK** Електричні з'єднання

**SV** Ansluta signalkablar

**TR** Sinyal Kablolannın Bağlanması

**UK** Під'єднання сигнальних кабелів



**SV** Ansluta växelströmskablar

**TR** AC Güç Kablolarının Bağlanması

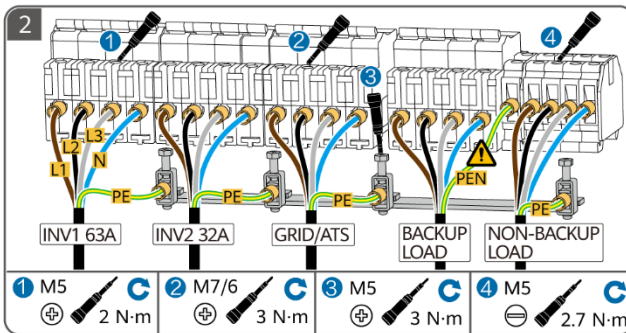
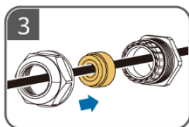
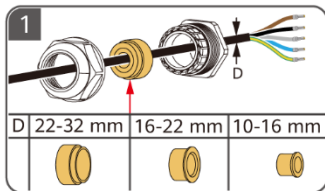
**UK** Під'єднання кабелів живлення змінного струму



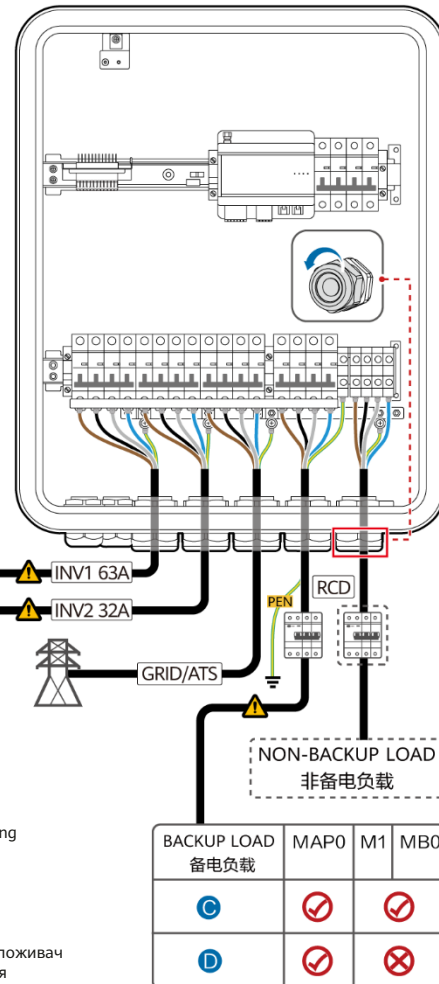
**SV** ① Växelriktare (INV): Anslut växelriktaren till SmartGuard baserat på kraven för INV1-/INV2-portarna. Endast MAP0-serien stöder parallellkoppling av upp till tre växelriktare, men SUN2000-(5K-12K)-MAP0 och SUN5000-(8K, 12K)-MAP0 kan inte användas tillsammans. Om de växelströmskablar för ingångsström som rekommenderas för växelriktaren används och växelströmsbrytaren på SmartGuard inte matchar växelströmsbrytaren på växelriktaren, installera en växelströmsbrytare som krävs av växelriktaren för att säkerställa att växelriktaren kan kopplas bort från SmartGuard på ett säkert sätt när ett undantag inträffar. ② RCD: En jordfelsbrytare (RCD) måste installeras före reservlasten. ③ Se till att de neutrala ledningarna för reservlasten, elnätet, icke-reservlasten och växelriktaren inte är anslutna utanför SmartGuard. ④ BELASTNING UTAN RESERV: Både enfasiga och trefasiga laster kan anslutas till denna port. ⑤ PEN på SmartGuard-63A-T0-porten för reservbelastning måste anslutas till jordskenan på ACDU. Anslut inte PEN på SmartGuard-63A-AUT0-porten för reservbelastning till jordskenan.

**TR** ① Invertör (INV): INV1/INV2 bağlantı noktası gereksinimlerine göre invertörü SmartGuard'a bağlayın. Yalnızca MAP0 serisi, üç invertöre kadar paralel bağlantıları destekler, ancak SUN2000-(5K-12K)-MAP0 ve SUN5000-(8K, 12K)-MAP0 birlikte kullanılamaz. Invertör için önerilen AC girişi güç kabloları kullanılıyorsa ve SmartGuard üzerindeki AC anahtarı, invertör üzerindeki AC anahtarıyla eşleşmiyorsa bir istisna meydana geldiğinde invertörün SmartGuard ile olan bağlantısının güvenli bir şekilde kesilebilmesini sağlamak için invertörün gerektirdiği şekilde bir AC anahtarı takın. ② RCD: Yedek yük öncesinde bir artık akım cihazı (RCD) takılmalıdır. ③ Yedek yükün, güç şebekesinin, yedek olmayan yükün ve invertörün nötr kablolarının SmartGuard dışına bağlanmadığından emin olun. ④ YEDEKLEME OLMAYAN YÜK: Bu bağlantı noktasına hem tek fazlı yükler hem de üç fazlı yükler bağlanabilir. ⑤ SmartGuard-63A-T0 yedek yük bağlantı noktasının PEN'i, ACDU'nun topraklama çubuğuna bağlanmalıdır. SmartGuard-63A-AUT0 yedek yük bağlantı noktasının PEN'ini, topraklama çubuğuna bağlamayın.

**UK** ① Інвертор (INV): під'єднайте інвертор до пристрою SmartGuard відповідно до вимог щодо порту INV1 / INV2. Лише пристрої із серії MAP0 підтримують паралельне під'єднання щонайбільше трьох інверторів, однак моделі SUN2000-(5K-12K)-MAP0 та SUN5000-(8K, 12K)-MAP0 неможливо використовувати разом. Якщо використовуються рекомендовані вхідні кабелі живлення змінного струму для інвертора, а характеристики перемикача змінного струму на пристрої SmartGuard не відповідають характеристикам перемикача змінного струму на інверторі, установіть перемикач змінного струму, який відповідає вимогам інвертора, щоб інвертор можна було безпечно від'єднати від пристрою SmartGuard у разі виникнення виняткової ситуації. ② Пристрій захисного відключення (ПЗВ, RCD): на початку лінії резервного живлення обов'язково має бути встановлено пристрій захисного відключення. ③ Переконайтеся, що нейтральні дрони лінії резервного живлення, електромережі, лінії нерезервного живлення й інвертора не підключено поза пристроєм SmartGuard. ④ NON-BACKUP LOAD (лінія основного живлення): до цього порту можна під'єднувати як однофазні, так і трифазні споживачі навантаження. ⑤ З'єднувач PEN порту лінії резервного живлення на пристрої SmartGuard-63A-T0 обов'язково має бути під'єднано до заземлювальної пластини розподільниці живлення змінного струму (ACDU). Не під'єднуйте з'єднувач PEN порту лінії резервного живлення на пристрої SmartGuard-63A-AUT0 до заземлювальної пластини.



| SUN2000/SUN5000         | Qty. | SmartGuard  | A | B  |
|-------------------------|------|-------------|---|--|
| SUN2000-(12K-25K)-MB0   | 1    | INV1 63A: 1 | ✗ | 10 mm <sup>2</sup> -16 mm <sup>2</sup>     |
| SUN5000-(17K, 25K)-MB0  | 1    | INV1 63A: 1 | ✗ |  |
| SUN2000-(3KTL-12KTL)-M1 | 1    | INV2 32A: 1 | ✗ | 4 mm <sup>2</sup> -6 mm <sup>2</sup>       |
| SUN2000-(5K-12K)-MAP0   | 1    | INV2 32A: 1 | ✗ |  |
|                         | 2    | INV1 63A: 1 | ✓ |  |
|                         | 3    | INV2 32A: 1 | ✗ |  |
| SUN5000-(8K, 12K)-MAP0  | 1    | INV2 32A: 1 | ✗ | 5K, 6K: 16 A<br>8K: 25 A<br>10K, 12K: 32 A |
|                         | 2    | INV1 63A: 1 | ✓ |  |
|                         | 3    | INV2 32A: 1 | ✗ |  |



|   | A   | B             | ✓                  | ✗                                | C                               | D |
|---|---|---------------|--------------------|----------------------------------|---------------------------------|---|
| <b>SV</b> Extern växelströmsbrytare           | AC-ledarens tvärsnittsyta                             | Obligatoriskt | Inte obligatoriskt | Enfasbelastning                  | Trefasbelastning                |   |
| <b>TR</b> Haric AC anahtarı                   | AC iletken kesit alanı                                | Gerekli       | Gerekli değil      | Tek fazlı yük                    | Üç fazlı yük                    |   |
| <b>UK</b> Зовнішній перемикач змінного струму | Площа поперечного перетину провідника змінного струму | Обов'язково   | Необов'язково      | Однофазний споживач навантаження | Трифазний споживач навантаження |   |

| BACKUP LOAD<br>后备负载 | MAP0 | M1 | MB0 |
|---------------------|------|----|-----|
| C                   | ✓    | ✓  | ✗   |
| D                   | ✓    | ✗  | ✗   |

# 9

**SV** Start och driftsättning

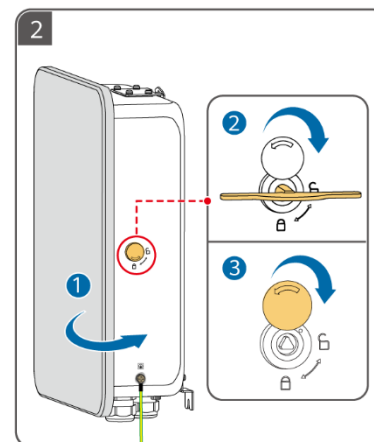
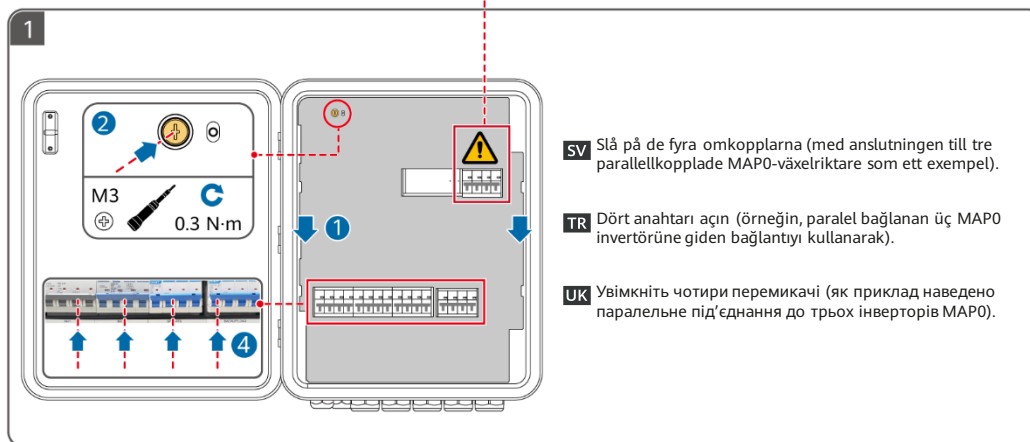
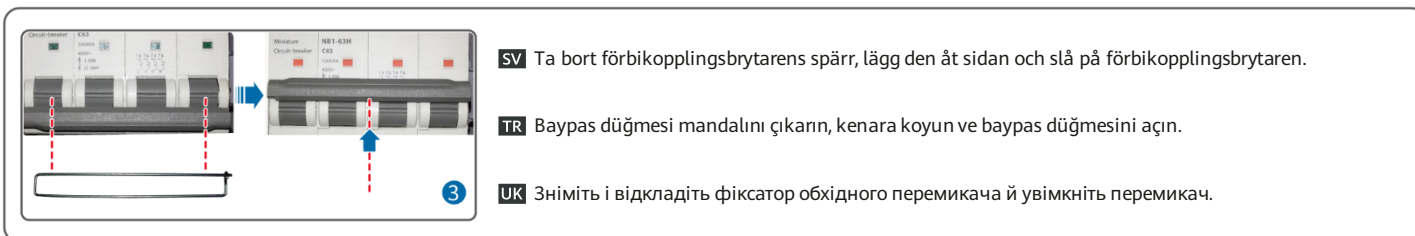
**TR** Çalıştırma ve Devreye Alma

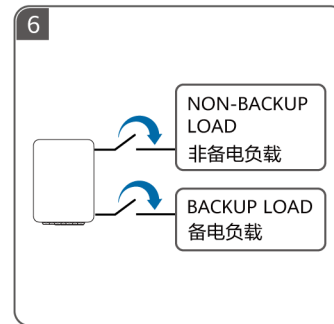
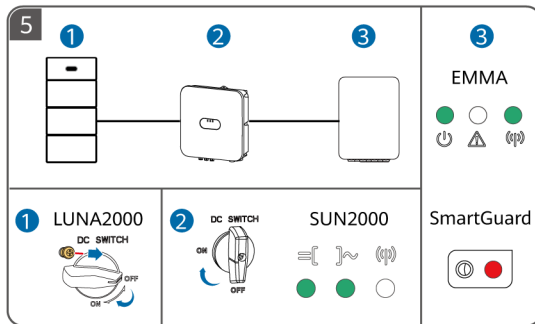
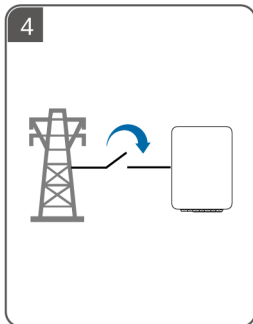
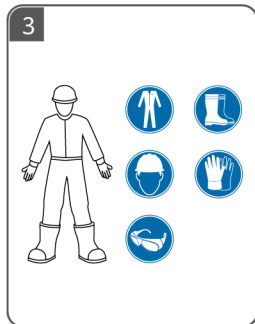
**UK** Увімкнення й уведення в експлуатацію

**SV** Påslagning och driftsättning med nätström

**TR** Şebeke Gücü ile Çalıştırma ve Devreye Alma

**UK** Увімкнення й уведення в експлуатацію з електромережею





7

**SV** Driftsättning  
**TR** Devreye Alma  
**UK** Уведення в експлуатацію

WLAN

华为智能光伏 App  
FusionSolar App

扫码获取支持  
Scan for support

**SV** ① Skanna QR-koden för driftsättningsinstruktioner och andra åtgärder. ② Detaljer om proceduren för påslagning och driftsättning utan nätström finns i användarhandboken. ③ Om ett larm som indikerar att förbikopplingsbrytaren är påslagen när strömmen slås på, behöver du inte åtgärda larmet.

**TR** ① Devreye alma talimatları ve diğer işlemler için kare kodu taratın. ② Şebeke gücü olmadan çalıştırma ve devreye alma hakkındaki ayrıntılar için kullanıcı kılavuzuna bakın. ③ Çalıştırma sırasında baypas düğmesinin açık olduğunu gösteren bir alarm varsa alarmla ilgili bir işlem yapmanız gerekmez.

**UK** ① Зіскануйте QR-код, щоб переглянути інструкції щодо введення в експлуатацію та здійснення інших операцій. ② Докладну інформацію про ввімкнення й введення в експлуатацію без електромережі наведено в посібнику користувача. ③ Якщо спрацює сигнал тривоги, який указує на те, що обхідний перемикач увімкнено під час подавання живлення, на нього не потрібно реагувати.

WLAN



# 10

**SV** Stänga av förbikopplingsbrytaren

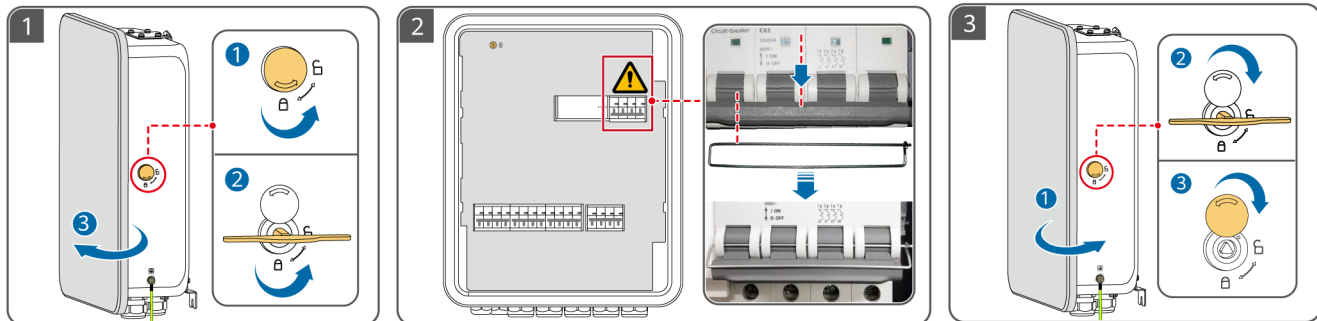
**TR** Baypas Düğmesini Kapatma

**UK** Вимкнення обхідного перемикача

**SV** ① Efter att enheten har gjorts redo, stänger du av systemet, öppnar luckan till underhållsutrymmet, stänger av förbikopplingsbrytaren och sätter tillbaka förbikopplingsbrytarens spärr. ② Under normal drift, använd inte förbikopplingsbrytaren och se till att den är avstängd. ③ Se till att reservlasten för bostäder inte överstiger systemets drifteffekt utanför nätet.

**TR** ① Cihazı devreye alma işlemi tamamlandıktan sonra sistemi kapatın, bakım bölmesi kapısını açın, baypas düğmesini kapatın ve baypas düğmesi mandalını yeniden takın. ② Normal kullanım sırasında baypas düğmesini çalıştırmayın ve kapalı olduğundan emin olun. ③ Konut yedekleme yük gücünün, sistemin şebekeden bağımsız çalışma gücünü aşmadığından emin olun.

**UK** ① Після того як пристрій введено в експлуатацію, вимкніть живлення системи, відкрийте дверцята відсіку технічного обслуговування, вимкніть обхідний перемикач і знову встановіть на нього фіксатор. ② Під час звичайного режиму роботи не використовуйте обхідний перемикач і стежте за тим, щоб його було вимкнено. ③ Переконайтеся, що потужність лінії резервного навантаження в житловому приміщенні не перевищує робочу потужність системи без підключення до електромережі.





Copyright © Huawei Digital Power Technologies Co., Ltd. 2024. All rights reserved.

**Huawei Digital Power Technologies Co., Ltd.**

Huawei Digital Power Antuoshan Headquarters

Futian, Shenzhen 518043

People's Republic of China

[digitalpower.huawei.com](http://digitalpower.huawei.com)